

### DESCRIPTION

- Vanne à boisseau sphérique à passage réduit femelle - femelle en inox 316.
- Manœuvre quart de tour par poignée plate cadenassable.

### APPLICATION

- Bâtiment
- Industrie



### SPÉCIFICATIONS MATIÈRES

DESCRIPTION	MATIÈRES
Corps, embout	CF8/CF8M
Sphère, Axe	Inox 316
Écrou	Inox 304
Sièges	PTFE 15% Fibre de Verre
Rondelle et joint presse étoupe	PTFE
Ecrou, Poignée	Inox 304
Gaine	Plastique

### CONFORMITÉ AUX NORMES ET AGRÉMENTS

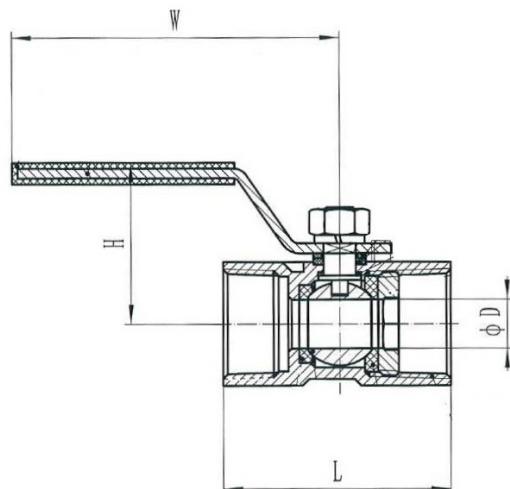
- Normalisation 97/23/CE : CE N°0035

### SPÉCIFICATIONS TECHNIQUES

- Série 800 PSI / 55 bars
- Température : -20°C + 180°C à pression nulle
- Pression d'utilisation admissible 40 bar à 20°C
- Taraudage au pas du gaz

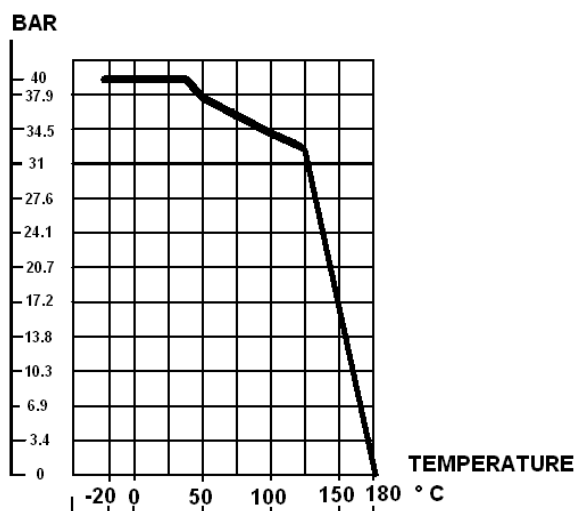
Les informations contenues dans cette fiche produit sont données à titre indicatif et sous réserve de modifications éventuelles sans préavis.

## CARACTÉRISTIQUES DIMENSIONNELLES



Référence	DN (")	D (mm)	L (mm)	W (mm)	H (mm)	POIDS (gr)
1001-8	1/4"	5	39	71	33	66
1001-12	3/8"	7	44	91	35	100
1001-15	1/2"	9.2	55	95	40	152
1001-20	3/4"	12.5	59	95	44	263
1001-26	1"	15	69	113	50	360
1001-33	1"1/4	20	77	113	57	650
1001-40	1"1/2	25	81	141	64	755
1001-50	2"	32	97	141	68	1200

### COURBE PRESSION / TEMPERATURE ( HORS VAPEUR ) :



Les informations contenues dans cette fiche produit sont données à titre indicatif et sous réserve de modifications éventuelles sans préavis.

**RECOMMANDATIONS :** Les avis et conseils, les indications techniques, les offres que nous pouvons être amenés à donner ou à faire n'impliquent de notre part aucune garantie. Il n'est pas de notre ressort d'apprécier les cahiers des charges ou descriptifs fournis.

Il appartient au client de vérifier l'adéquation entre le choix du matériel et les conditions réelles d'utilisation.

Lors de vos achats, vérifier que la présente fiche produit est bien la plus récente.