

DESCRIPTION

- Vanne à boisseau sphérique Inox 316 à passage intégral et manœuvre quart de tour par poignée plate cadennassable.
- 3 pièces démontables - F/F.
- Série 1000 PSI - PN 64.



APPLICATION

- Bâtiment.
- Industrie.

SPÉCIFICATIONS MATIÈRES

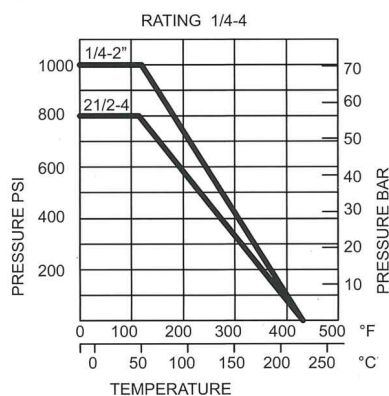
DESCRIPTION	MATIÈRES
Corps - Embout - Sphère - Axe	Acier inoxydable 316 - CF8/CF8M
Écrou - Rondelle - Poignée - Écrou d'axe - Tirant	Acier inoxydable 304
Sièges - Rondelle	PTFE renforcé 15% fibre de verre
Presse étoupe	PTFE
Gaine	Plastique bleu

CONFORMITÉ AUX NORMES ET AGRÉMENTS

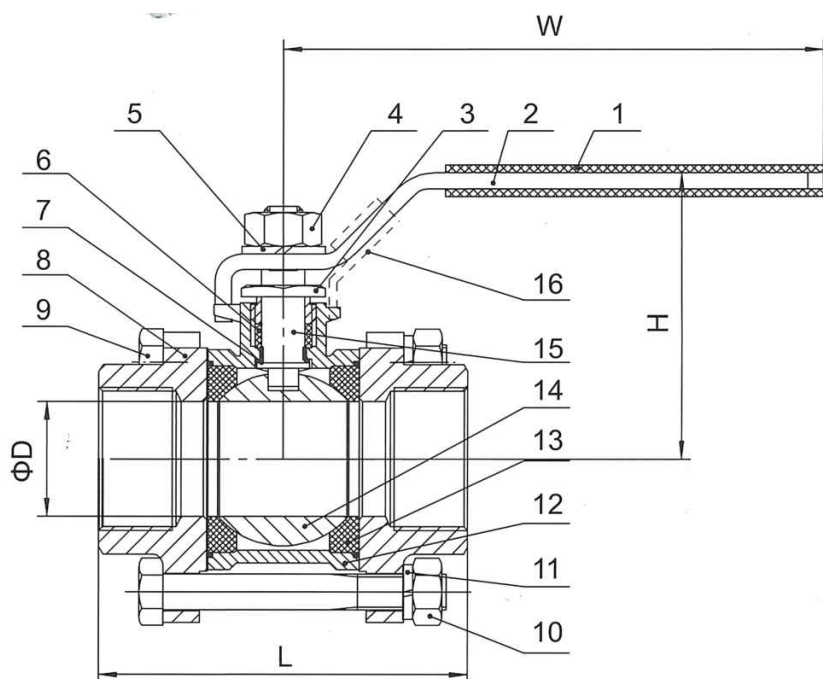
- Normalisation 97/23/CE : CE N°0036.

SPÉCIFICATIONS TECHNIQUES

- Température de fonctionnement admissible : -20°C à +180°C (180°C à pression nulle).
- Pression maximale d'utilisation : 64 bars à 40°C.



Les informations contenues dans cette fiche produit sont données à titre indicatif et sous réserve de modifications éventuelles sans préavis.



RÉFÉRENCE	DIAMÈTRE	Ø D (MM)	L (MM)	H (MM)	W (MM)
1025-8	1/4"	11	50	48	103
1025-12	3/8"	12	50	48	103
1025-15	1/2"	15	60	52	103
1025-20	3/4"	20	70	61	123
1025-26	1"	25	80	65	123
1025-33	1"1/4	32	93	79	153
1025-40	1"1/2	38	100	83	153
1025-50	2"	50	125	97	185
1025-66	2"1/2	64	158	135	243
1025-80	3"	76	179	144	243
1025-100	4"	94	223	172	315

Les informations contenues dans cette fiche produit sont données à titre indicatif et sous réserve de modifications éventuelles sans préavis.

RECOMMANDATIONS : Les avis et conseils, les indications techniques, les offres que nous pouvons être amenés à donner ou à faire n'impliquent de notre part aucune garantie. Il n'est pas de notre ressort d'apprécier les cahiers des charges ou descriptifs fournis.

Il appartient au client de vérifier l'adéquation entre le choix du matériel et les conditions réelles d'utilisation.

Lors de vos achats, vérifier que la présente fiche produit est bien la plus récente.