

DESCRIPTION

- Coude 90° permettant de relier deux pièces filetées de diamètres identiques



APPLICATION

- Branchements et réseaux de distribution d'eau potable destinée à la consommation humaine.
- Services généraux - tous fluides compatibles
- Plomberie - chauffage
- Arrosage - Irrigation

SPÉCIFICATIONS MATIÈRES

DESCRIPTION	MATIÈRES	NORME
Corps	Laiton CW617N-DW	EN12165-98

CONFORMITÉ AUX NORMES ET AGRÉMENTS

- Le laiton utilisé pour la fabrication des raccords 90L est conforme à l'arrêté du 29 Mai relatif aux matériaux utilisés dans les installations de distribution d'eau destinée à la consommation humaine : norme A.C.S.
- Certification En ISO 9001 : 2000
- Conforme aux exigences de la 4 MS

SPÉCIFICATIONS TECHNIQUES

- Taraudage BSP cylindrique ISO 228/1.
- Pression maximale de service : 10 Bars

Les informations contenues dans cette fiche produit sont données à titre indicatif et sous réserve de modifications éventuelles sans préavis.

DESCRIPTION

- Coude permettant de relier une pièce fileté et une pièce taraudée de même diamètre.



APPLICATION

- Branchements et réseaux de distribution d'eau potable destinée à la consommation humaine.
- Services généraux - tous fluides compatibles
- Plomberie - chauffage
- Arrosage - Irrigation

SPÉCIFICATIONS MATIÈRES

DESCRIPTION	MATIÈRES	NORME
Corps	Laiton CW617N-DW	EN12165-98

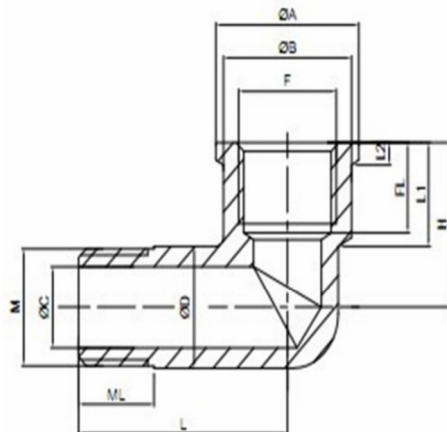
CONFORMITÉ AUX NORMES ET AGRÉMENTS

- Le laiton utilisé pour la fabrication des raccords 92L est conforme à l'arrêté du 29 Mai relatif aux matériaux utilisés dans les installations de distribution d'eau destinée à la consommation humaine : norme A.C.S.
- Certification En ISO 9001 : 2000
- Conforme aux exigences de la 4 MS

SPÉCIFICATIONS TECHNIQUES

- Taraudage BSP cylindrique ISO 228/1.
- Pression maximale de service : 10 Bars

Les informations contenues dans cette fiche produit sont données à titre indicatif et sous réserve de modifications éventuelles sans préavis.



RÉFÉRENCE	M-F	ML~FL (MM)	L—H (MM)	L1—L2 (MM)	ØA (MM)	ØB (MM)	ØC - ØD (MM)	POIDS (KG)
92L-8	1/4"	11~10	27 - 18	12 - 3	19	17	9 - 13.5	0,040
92L-12	3/8"	12~10	32 - 20	12 - 3	23	21	11 - 17	0,059
92L-15	1/2"	13~11	34 - 24	14 - 4	26,5	24	15 - 20.5	0,080
92L-20	3/4"	14~13	38 - 28	15 - 4	34	31	20 - 26.5	0,130
92L-26	1"	17~16	48 - 34	18 - 4	41	38	25 - 33.5	0,243
92L-33	1"1/4	18~16	50 - 38	18 - 5	49,5	46	33 - 42	0,297
92L-40	1"1/2	20~18	56 - 44	21 - 5	57	52	39 - 48	0,411
92L-50	2"	21~19	67 - 54	21 - 6	70	65	50 - 60	0,647

- Côtes non fonctionnelles susceptibles de variations

MONTAGE

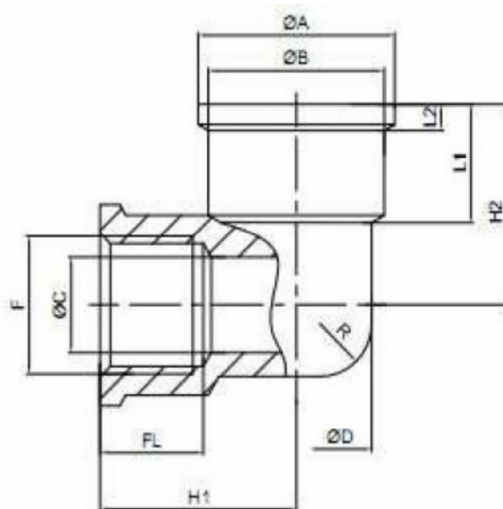
Étanchéité entre les pièces à raccorder préconisée avec ruban PTFE.

Les informations contenues dans cette fiche produit sont données à titre indicatif et sous réserve de modifications éventuelles sans préavis.

RECOMMANDATIONS : Les avis et conseils, les indications techniques, les offres que nous pouvons être amenés à donner ou à faire n'impliquent de notre part aucune garantie. Il n'est pas de notre ressort d'apprécier les cahiers des charges ou descriptifs fournis.

Il appartient au client de vérifier l'adéquation entre le choix du matériel et les conditions réelles d'utilisation.

Lors de vos achats, vérifier que la présente fiche produit est bien la plus récente.



RÉFÉRENCE	F	FL (MM)	L1 (MM)	ØA (MM)	ØB (MM)	ØC (MM)	ØD (MM)	H1=H2 (MM)	POIDS (KG)
90L-8	1/4"	10	12	19	17	10	15	19	0.039
90L-12	3/8"	10	12	23	21	14	19	21	0.058
90L-15	1/2"	11	13	27	24	17.5	22	24	0.069
90L-20	3/4"	11	13.5	34	31	24	28	26	0.091
90L-26	1"	14	17	41	38	30	34	34	0.161
90L-33	1"1/4	16	19	50	46	37	42	38	0.261
90L-40	1"1/2	18	21	57	52	43	48	45	0.337
90L-50	2"	21	24	70	65	54	60	54	0.557

- Cotes non fonctionnelles susceptibles de variations

MONTAGE

Etanchéité entre les pièces à raccorder préconisée avec ruban PTFE.

Les informations contenues dans cette fiche produit sont données à titre indicatif et sous réserve de modifications éventuelles sans préavis.

RECOMMANDATIONS : Les avis et conseils, les indications techniques, les offres que nous pouvons être amenés à donner ou à faire n'impliquent de notre part aucune garantie. Il n'est pas de notre ressort d'apprécier les cahiers des charges ou descriptifs fournis.

Il appartient au client de vérifier l'adéquation entre le choix du matériel et les conditions réelles d'utilisation.

Lors de vos achats, vérifier que la présente fiche produit est bien la plus récente.

DESCRIPTION

- Coude permettant de relier deux pièces taraudées de même diamètre.



APPLICATION

- Branchements et réseaux de distribution d'eau potable destinée à la consommation humaine.
- Services généraux - tous fluides compatibles
- Plomberie - chauffage
- Arrosage - Irrigation

SPÉCIFICATIONS MATIÈRES

DESCRIPTION	MATIÈRES	NORME
Corps	Laiton CW617N-DW	EN12165-98

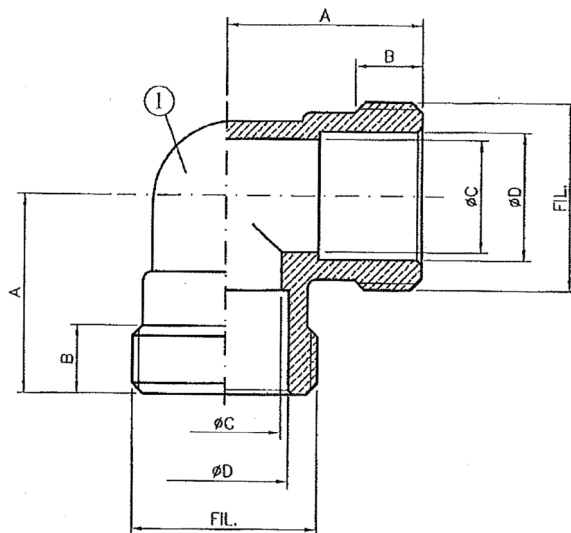
CONFORMITÉ AUX NORMES ET AGRÉMENTS

- Le laiton utilisé pour la fabrication des raccords 93L est conforme à l'arrêté du 25.06.2020 relatif aux matériaux utilisés dans les installations de distribution d'eau destinée à la consommation humaine : norme A.C.S.
- Certification ISO 9001 : 2000.
- Conforme aux exigences de la 4MS.

SPÉCIFICATIONS TECHNIQUES

- BSP—Filetages et taraudages cylindriques.
- Pression maximale de service : 10 Bars
- Limites de températures : 0°C + 90°C

Les informations contenues dans cette fiche produit sont données à titre indicatif et sous réserve de modifications éventuelles sans préavis.



RÉFÉRENCE	FIL.	A (MM)	B (MM)	Ø C (MM)	Ø D (MM)	POIDS (KG)
93L-8	1/4"	17.5	7	6,5	8,5	0.016
93L-12	3/8"	20	7	9	10,2	0.030
93L-15	1/2"	22	7.5	12,5	14,2	0.040
93L-20	3/4"	26	9	18	18,3	0.065
93L-26	1"	32	10	25,5	25,8	.0110
93L-33	1"1/4	45	18	33,5	34	0.330
93L-40	1"1/2	48	20	40	40	0.290
93L-50	2"	58	22	51	51	0.490

- Côtés non fonctionnelles susceptibles de variations

MONTAGE

Etanchéité entre les pièces à raccorder préconisée avec ruban PTFE.

Les informations contenues dans cette fiche produit sont données à titre indicatif et sous réserve de modifications éventuelles sans préavis.

RECOMMANDATIONS : Les avis et conseils, les indications techniques, les offres que nous pouvons être amenés à donner ou à faire n'impliquent de notre part aucune garantie. Il n'est pas de notre ressort d'apprécier les cahiers des charges ou descriptifs fournis.

Il appartient au client de vérifier l'adéquation entre le choix du matériel et les conditions réelles d'utilisation.

Lors de vos achats, vérifier que la présente fiche produit est bien la plus récente.

COUDE UNION MÂLE / FEMELLE LAITON

DESCRIPTION

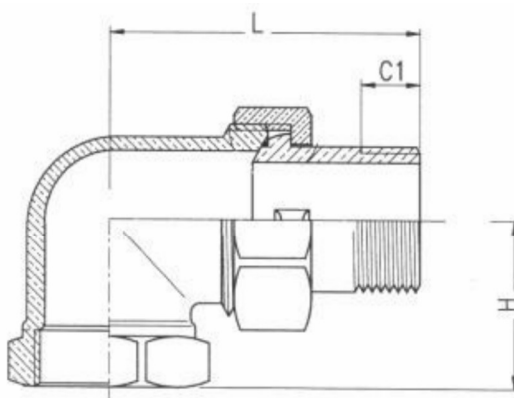
- Coude-Union Mâle / Femelle
- Etanchéité par Joint Plat en Fibre
- Laiton CW617N-DW UNI EN 12165 Estampé à chaud
- Joint Fibre sans Amiante
- Pression Maximum = 25 Bar



APPLICATION

- Services généraux - tous fluides compatibles
- Distribution d'eau
- Air
- Bâtiment
- Arrosage - Irrigation

CARACTÉRISTIQUES DIMENSIONNELLES



Référence	DN	L (mm)	H (mm)	C1 (mm)	Poids (Gr)
97L-12	3/8"	45	20	9	90
97L-15	1/2"	50	23	10	140
97L-20	3/4"	56	29	12	220
97L-26	1"	63	34	14	390
97L-33	1"1/4	73	34	16	500
97L-40	1"1/2	90	40	17	890
97L-50	2"	120	62	20	1680

Les informations contenues dans cette fiche produit sont données à titre indicatif et sous réserve de modifications éventuelles sans préavis.

COUDE UNION MÂLE / FEMELLE LAITON

DESCRIPTION

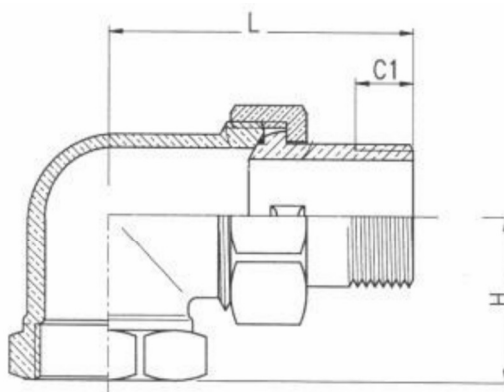
- Coude-Union Mâle / Femelle
- Etanchéité Métal / Métal Conique + Joint Torique NBR (sauf Ø 3/8" sans joint)
- Laiton CW617N-DW UNI EN 12165 Estampé à chaud
- Joint NBR 70 sh
- Pression Maximum = 25 Bar
- Température maximum = 100°C



APPLICATION

- Services généraux - tous fluides compatibles
- Distribution d'eau
- Air
- Bâtiment
- Arrosage - Irrigation
- Industrie

CARACTÉRISTIQUES DIMENSIONNELLES



Référence	DN	L (mm)	H (mm)	C1 (mm)	Poids (Gr)
98L-12	3/8"	45	20	9	90
98L-15	1/2"	50	23	10	140
98L-20	3/4"	56	29	12	220
98L-26	1"	63	34	14	390
98L-33	1"1/4	73	34	16	500
98L-40	1"1/2	90	40	17	890
98L-50	2"	120	62	20	1680

Les informations contenues dans cette fiche produit sont données à titre indicatif et sous réserve de modifications éventuelles sans préavis.

DESCRIPTION

- Té femelle permettant de relier trois pièces filetées de diamètres identiques



APPLICATION

- Branchements et réseaux de distribution d'eau potable destinée à la consommation humaine.
- Services généraux - tous fluides compatibles
- Plomberie - chauffage
- Arrosage - Irrigation

SPÉCIFICATIONS MATIÈRES

DESCRIPTION	MATIÈRES	NORME
Corps	Laiton CW617N-DW	EN12165-98

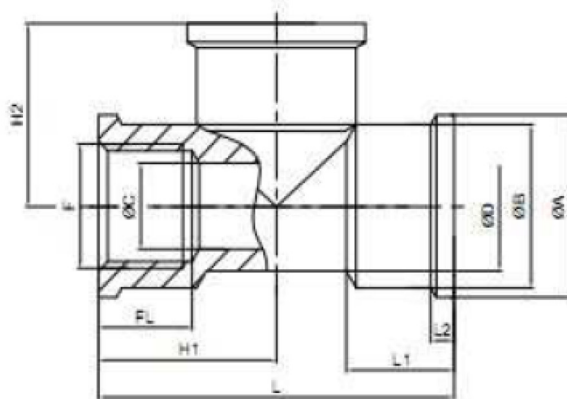
CONFORMITÉ AUX NORMES ET AGRÉMENTS

- Le laiton utilisé pour la fabrication des raccords 130L est conforme à l'arrêté du 29 Mai relatif aux matériaux utilisés dans les installations de distribution d'eau destinée à la consommation humaine : norme A.C.S.
- Certification En ISO 9001 : 2000
- Conforme aux exigences de la 4 MS

SPÉCIFICATIONS TECHNIQUES

- Taraudage BSP cylindrique ISO 228/1.
- Pression maximale de service : 10 Bars

Les informations contenues dans cette fiche produit sont données à titre indicatif et sous réserve de modifications éventuelles sans préavis.



RÉFÉRENCE	F-F	FL (MM)	L (MM)	L1 (MM)	ØA (MM)	ØB (MM)	ØC (MM)	ØD (MM)	H1-H2 (MM)	POIDS (KG)
130L-8	1/4"	10	39	12	19	17	10	14	19.5	0.048
130L-12	3/8"	10	43	12	23	21	13	17	21.5	0.070
130L-15	1/2"	11	50	13	27	24	17	21	24	0.076
130L-20	3/4"	11	57	13	34	31	23	27	28	0.120
130L-26	1"	14	70	17	41	38	30	34	35	0.210
130L-33	1"1/4	18	85	21	50	47	39	45	42.5	0.380
130L-40	1"1/2	18	91	21	57	52	42	48	46	0.470
130L-50	2"	22	111	24	70	65	53	60	55.5	0.752

- Côtes non fonctionnelles susceptibles de variations

MONTAGE

Étanchéité entre les pièces à raccorder préconisée avec ruban PTFE.

Les informations contenues dans cette fiche produit sont données à titre indicatif et sous réserve de modifications éventuelles sans préavis.

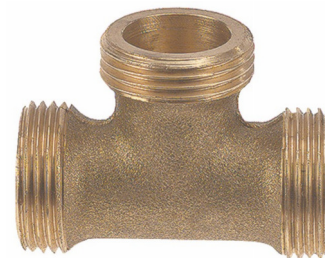
RECOMMANDATIONS : Les avis et conseils, les indications techniques, les offres que nous pouvons être amenés à donner ou à faire n'impliquent de notre part aucune garantie. Il n'est pas de notre ressort d'apprécier les cahiers des charges ou descriptifs fournis.

Il appartient au client de vérifier l'adéquation entre le choix du matériel et les conditions réelles d'utilisation.

Lors de vos achats, vérifier que la présente fiche produit est bien la plus récente.

DESCRIPTION

- Le té triple mâle permet le raccordement à 90° de trois pièces femelles de mêmes taraudages.



APPLICATION

- Branchements et réseaux de distribution d'eau potable destinée à la consommation humaine.
- Services généraux - tous fluides compatibles
- Plomberie - chauffage
- Arrosage - Irrigation

SPÉCIFICATIONS MATIÈRES

DESCRIPTION	MATIÈRES	NORME
Corps	Laiton CW617N-DW	EN12165-98

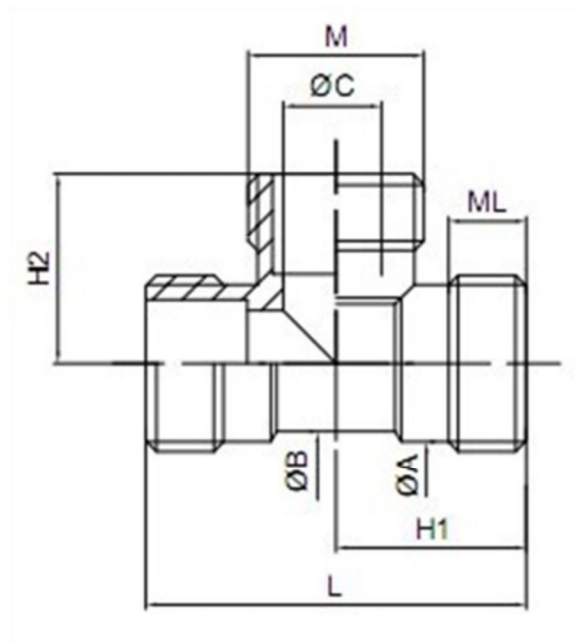
CONFORMITÉ AUX NORMES ET AGRÉMENTS

- Le laiton utilisé pour la fabrication des raccords 131L est conforme à l'arrêté du 29 Mai relatif aux matériaux utilisés dans les installations de distribution d'eau destinée à la consommation humaine : norme A.C.S.
- Certification ISO 9001 : 2000
- Conforme aux exigences de la 4 MS

SPÉCIFICATIONS TECHNIQUES

- Filetage BSP cylindrique ISO 228/1
- Pression maximale de service : 10 Bars

Les informations contenues dans cette fiche produit sont données à titre indicatif et sous réserve de modifications éventuelles sans préavis.



RÉFÉRENCE	M	L (mm)	ML (mm)	ØA (mm)	ØB (mm)	ØC (mm)	H1=H2 (mm)	Poids (Gr/p)
131L-15	1/2"	44	8	18,5	16 - 12.5	14.5 - 12	22	57
131L-20	3/4"	52	9	22 - 18	16 - 12.5	20 - 6.5	26	86
131L-26	1"	63	10	30 - 25	16 - 12.5	20 - 6.5	31,5	139
131L-33	1"1/4	86	16	47	41 - 34	20 - 6.5	43	434
131L-40	1"1/2	93	16	43 - 38	41 - 34	39 - 13	46,5	394

- Côtes non fonctionnelles susceptibles de variations

MONTAGE

- Etanchéité entre les pièces à raccorder préconisée avec ruban PTFE ou joints plats

Les informations contenues dans cette fiche produit sont données à titre indicatif et sous réserve de modifications éventuelles sans préavis.

RECOMMANDATIONS : Les avis et conseils, les indications techniques, les offres que nous pouvons être amenés à donner ou à faire n'impliquent de notre part aucune garantie. Il n'est pas de notre ressort d'apprécier les cahiers des charges ou descriptifs fournis.

Il appartient au client de vérifier l'adéquation entre le choix du matériel et les conditions réelles d'utilisation.

Lors de vos achats, vérifier que la présente fiche produit est bien la plus récente.

DESCRIPTION

- Le manchon réduit femelle-femelle permet de raccorder deux pièces de diamètre différents filetés au pas du gaz.



APPLICATION

- Branchements et réseaux de distribution d'eau potable destinée à la consommation humaine.
- Services généraux - tous fluides compatibles
- Plomberie - chauffage
- Arrosage - Irrigation

SPÉCIFICATIONS MATIÈRES

DESCRIPTION	MATIÈRES	NORME
Corps	Laiton CW617N-DW	EN12165-98

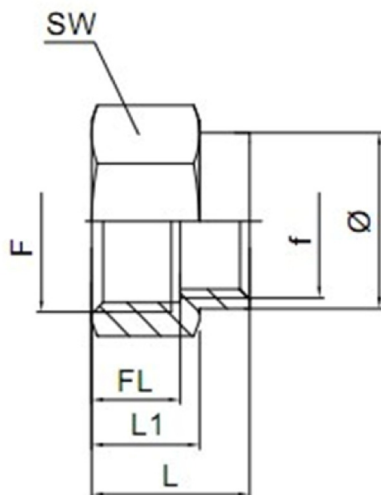
CONFORMITÉ AUX NORMES ET AGRÉMENTS

- Le laiton utilisé pour la fabrication des raccords 240L est conforme à l'arrêté du 29 Mai relatif aux matériaux utilisés dans les installations de distribution d'eau destinée à la consommation humaine : norme A.C.S.
- Certification En ISO 9001 : 2000
- Conforme aux exigences de la 4 MS

SPÉCIFICATIONS TECHNIQUES

- Taraudage BSP cylindrique ISO 228/1.
- Pression maximale de service : 10 Bars

Les informations contenues dans cette fiche produit sont données à titre indicatif et sous réserve de modifications éventuelles sans préavis.



RÉFÉRENCE	F	F	SW (MM)	L (MM)	LI (MM)	FL (MM)	Ø (MM)	POIDS (KG)
240L-85	1/4"	1/8"	16	14	10	7,5	13	0.010
240L-128	3/8"	1/4"	19	14	10	8	16	0.014
240L-155	1/2"	1/8"						
240L-158	1/2"	1/4"	24	17	11	9	16	0.026
240L-1512	1/2"	3/8"	24	17	11	9	20	0.021
240L-2012	3/4"	3/8"	30	18	12	10	20	0.039
240L-2015	3/4"	1/2"	30	18	12	10	24	0.038
240L-2615	1"	1/2"	36	21	14	12	24	0.064
240L-2620	1"	3/4"	36	21	14	12	30	0.063
240L-3315	1"1/4	1/2"	46	23	16	14	24	0.172
240L-3320	1"1/4	3/4"	46	23	16	14	30	0.105
240L-3326	1"1/4	1"	46	25	16	14	36	0.094
240L-4026	1"1/2	1"	52	27	18	16	36	0.123
240L-4033	1"1/2	1"1/4	52	29	18	16	46	0.113
240L-5040	2"	1"1/2	64	34	21	17	52	0.224

- Cotes non fonctionnelles susceptibles de variations

MONTAGE

Étanchéité entre les pièces à raccorder préconisée avec ruban PTFE.

Les informations contenues dans cette fiche produit sont données à titre indicatif et sous réserve de modifications éventuelles sans préavis.

RECOMMANDATIONS : Les avis et conseils, les indications techniques, les offres que nous pouvons être amenés à donner ou à faire n'impliquent de notre part aucune garantie. Il n'est pas de notre ressort d'apprécier les cahiers des charges ou descriptifs fournis.

Il appartient au client de vérifier l'adéquation entre le choix du matériel et les conditions réelles d'utilisation.

Lors de vos achats, vérifier que la présente fiche produit est bien la plus récente.

DESCRIPTION

- Manchon permettant de relier une pièce fileté et une pièce taraudée de diamètres différents



APPLICATION

- Branchements et réseaux de distribution d'eau potable destinée à la consommation humaine.
- Services généraux - tous fluides compatibles
- Plomberie - chauffage
- Arrosage - Irrigation

SPÉCIFICATIONS MATIÈRES

DESCRIPTION	MATIÈRES	NORME
Corps	Laiton CW617N-DW	EN12165-98

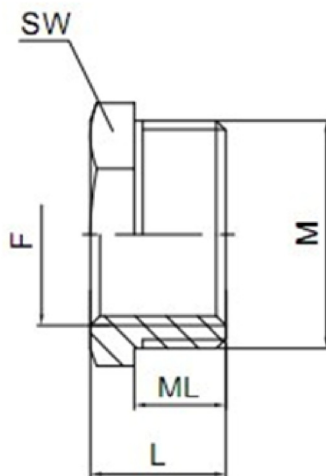
CONFORMITÉ AUX NORMES ET AGRÉMENTS

- Le laiton utilisé pour la fabrication des raccords 241L est conforme à l'arrêté du 29 Mai relatif aux matériaux utilisés dans les installations de distribution d'eau destinée à la consommation humaine : norme A.C.S.
- Certification En ISO 9001 : 2000
- Conforme aux exigences de la 4 MS

SPÉCIFICATIONS TECHNIQUES

- Taraudage BSP cylindrique ISO 228/1.
- Filetage au pas métrique
- Pression maximale de service : 10 Bars

Les informations contenues dans cette fiche produit sont données à titre indicatif et sous réserve de modifications éventuelles sans préavis.



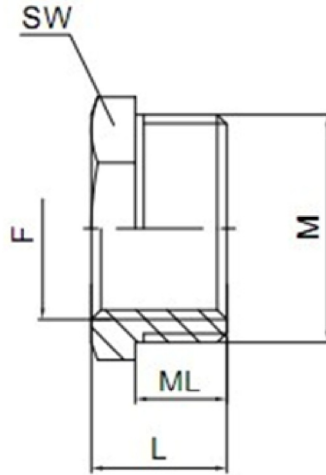
RÉFÉRENCE	M	F	SW (MM)	L (MM)	ML (MM)	POIDS (KG)
241L-85	1/4"	1/8"	13	10	7	0.010
241L-125	3/8"	1/8"	17	11	8	0.014
241L-128	3/8"	1/4"	17	11	8	0.008
241L-155	1/2"	1/8"	21	12	9	0.025
241L-158	1/2"	1/4"	21	12	9	0.019
241L-1512	1/2"	3/8"	21	12	9	0.012
241L-208	3/4"	1/4"	26	14	10	0.049
241L-2012	3/4"	3/8"	26	14	10	0.036
241L-2015	3/4"	1/2"	26	14	10	0.025
241L-2608	1"	1/4"	33	16	12	0.096
241L-2612	1"	3/8"	33	16	12	0.082
241L-2615	1"	1/2"	33	16	12	0.068
241L-2620	1"	3/4"	33	16	12	0.042
241L-3315	1"1/4	1/2"	42	20	14	0.172
241L-3320	1"1/4	3/4"	42	20	14	0.140
241L-3326	1"1/4	1"	42	20	14	0.088
241L-4015	1"1/2	1/2"	48	20	14	0.251
241L-4020	1"1/2	3/4"	48	20	14	0.219
241L-4026	1"1/2	1"	48	20	14	0.165

Les informations contenues dans cette fiche produit sont données à titre indicatif et sous réserve de modifications éventuelles sans préavis.

RECOMMANDATIONS : Les avis et conseils, les indications techniques, les offres que nous pouvons être amenés à donner ou à faire n'impliquent de notre part aucune garantie. Il n'est pas de notre ressort d'apprécier les cahiers des charges ou descriptifs fournis.

Il appartient au client de vérifier l'adéquation entre le choix du matériel et les conditions réelles d'utilisation.

Lors de vos achats, vérifier que la présente fiche produit est bien la plus récente.



RÉFÉRENCE	M	F	SW (MM)	L (MM)	ML (MM)	POIDS (KG)
241L-4033	1"1/2	1"1/4	48	20	14	0.081
241L-5015	2"	1/2"	60	21	15	0.435
241L-5020	2"	3/4"	60	21	15	0.394
241L-5026	2"	1"	60	21	15	0.345
241L-5033	2"	1"1/4	60	21	15	0.254
241L-5040	2"	1"1/2	60	21	15	0.185
241L-6650	2"1/2	2"	76	29	19	0.45
241L-GB20	55/300	3/4"	58	35	20	0.438
241L-GB33	55/300	1"1/4	58	40	20	0.417
241L-GB50	55/300	2"	64	45	20	0.373

- Cotes non fonctionnelles susceptibles de variations

Les informations contenues dans cette fiche produit sont données à titre indicatif et sous réserve de modifications éventuelles sans préavis.

RECOMMANDATIONS : Les avis et conseils, les indications techniques, les offres que nous pouvons être amenés à donner ou à faire n'impliquent de notre part aucune garantie. Il n'est pas de notre ressort d'apprécier les cahiers des charges ou descriptifs fournis.

Il appartient au client de vérifier l'adéquation entre le choix du matériel et les conditions réelles d'utilisation.

Lors de vos achats, vérifier que la présente fiche produit est bien la plus récente.

DESCRIPTION

- La bague de réduction male-femelle permet de raccorder deux pièces de diamètre inégal fileté au pas du gaz.



APPLICATION

- Branchements et réseaux de distribution d'eau potable destinée à la consommation humaine.
- Services généraux - tous fluides compatibles
- Plomberie - chauffage
- Arrosage - Irrigation



SPÉCIFICATIONS MATIÈRES

DESCRIPTION	MATIÈRES	NORME
Corps	Laiton CW617N-DW	EN12165-98

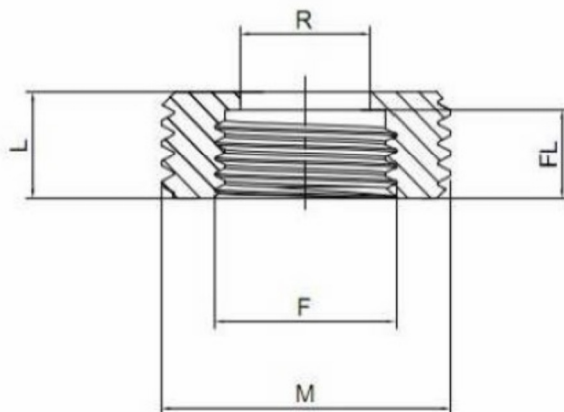
CONFORMITÉ AUX NORMES ET AGRÉMENTS

- Le laiton utilisé pour la fabrication des raccords 241LC est conforme à l'arrêté du 29 Mai relatif aux matériaux utilisés dans les installations de distribution d'eau destinée à la consommation humaine : norme A.C.S.
- Certification En ISO 9001 : 2000
- Conforme aux exigences de la 4 MS

SPÉCIFICATIONS TECHNIQUES

- Taraudage BSP cylindrique ISO 228/1.
- Pression maximale de service : 10 Bars

Les informations contenues dans cette fiche produit sont données à titre indicatif et sous réserve de modifications éventuelles sans préavis.



RÉFÉRENCE	M x F (")	R (MM)	L (MM)	FL (MM)	POIDS GR.
241LC-58	1/4 x 1/8	6	7	5.5	3
241LC-812	3/8 x 1/4	8	8	6	5
241LC-815	1/2 x 1/4	8	8.5	6.5	13
241LC-1215	1/2 x 3/8	11	9	7	9
241LC-1220	3/4 x 3/8	11	9	7	22
241LC-1520	3/4 x 1/2	15	10.5	8.5	18
241LC-1526	1 x 1/2	15	12	10	47
241LC-2026	1 x 3/4	20	12	10	29
241LC-2633	1"1/4 x 1	25	13	11	55
241LC-3340	1"1/2 x 1"1/4	28.5	14	11.5	52

- Côtes non fonctionnelles susceptibles de variations

MONTAGE

Étanchéité entre les pièces à raccorder préconisée avec ruban PTFE.

Les informations contenues dans cette fiche produit sont données à titre indicatif et sous réserve de modifications éventuelles sans préavis.

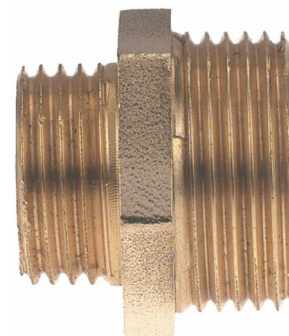
RECOMMANDATIONS : Les avis et conseils, les indications techniques, les offres que nous pouvons être amenés à donner ou à faire n'impliquent de notre part aucune garantie. Il n'est pas de notre ressort d'apprécier les cahiers des charges ou descriptifs fournis.

Il appartient au client de vérifier l'adéquation entre le choix du matériel et les conditions réelles d'utilisation.

Lors de vos achats, vérifier que la présente fiche produit est bien la plus récente.

DESCRIPTION

- Manchon permettant de relier deux pièces taraudées de diamètres différents.



APPLICATION

- Branchements et réseaux de distribution d'eau potable destinée à la consommation humaine.
- Services généraux - tous fluides compatibles
- Plomberie - chauffage
- Arrosage - Irrigation

SPÉCIFICATIONS MATIÈRES

DESCRIPTION	MATIÈRES	NORME
Corps	Laiton CW617N-DW	EN12165-98

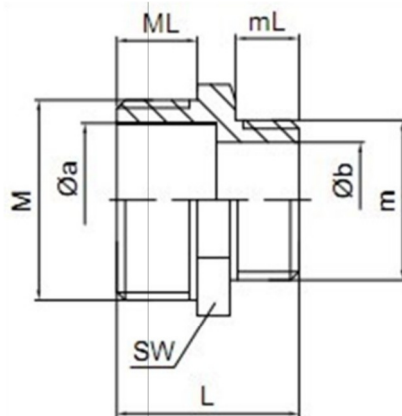
CONFORMITÉ AUX NORMES ET AGRÉMENTS

- Le laiton utilisé pour la fabrication des raccords 245L est conforme à l'arrêté du 29 Mai relatif aux matériaux utilisés dans les installations de distribution d'eau destinée à la consommation humaine : norme A.C.S.
- Certification En ISO 9001 : 2000
- Conforme aux exigences de la 4 MS

SPÉCIFICATIONS TECHNIQUES

- Taraudage BSP cylindrique ISO 228/1.
- Pression maximale de service : 10 Bars

Les informations contenues dans cette fiche produit sont données à titre indicatif et sous réserve de modifications éventuelles sans préavis.



RÉFÉRENCE	M	m	SW (MM)	L (MM)	ML (MM)	mL (MM)	ØA (MM)	ØB (MM)	POIDS (KG)
245L-85	1/4"	1/8"	13	17,5	7,5	7	8.5-8	6	0.008
245L-128	3/8"	1/4"	17	17,5	7,5	7	11-8	8	0.014
245L-158	1/2"	1/4"	21	20,5	10	7	15-11	8	0.028
245L-1512	1/2"	3/8"	21	20,5	10	7	15-11	12	0.024
245L-2012	3/4"	3/8"	26	22	10	8	20-12	11	0.039
245L-2015	3/4"	1/2"	26	23	10	9	20-12	15	0.041
245L-2615	1"	1/2"	33	27	12	10	25-14	15	0.070
245L-2620	1"	3/4"	33	27	12	10	25-14	20	0.068
245L-3315	1"1/4	1/2"	42	31	14	11	33-17	15	0.130
245L-3320	1"1/4	3/4"	42	31	14	11	33-17	20	0.127
245L-3326	1"1/4	1"	42	32	14	12	33-17	25	0.140
245L-4020	1"1/2	3/4"	48	33	15	12	39-18	20	0.169
245L-4026	1"1/2	1"	48	33	15	12	39-18	25	0.149
245L-4033	1"1/2	1"1/4	48	34	15	13	39-18	33	0.200
245L-5026	2"	1"	60	35	17	12	50-20	25	0.251
245L-5033	2"	1"1/4	60	37	17	14	50-20	33	0.248
245L-5040	2"	1"1/2	60	38	17	15	50-20	39	0.248

- Côtes non fonctionnelles susceptibles de variations

MONTAGE

Étanchéité entre les pièces à raccorder préconisée avec ruban PTFE.

Les informations contenues dans cette fiche produit sont données à titre indicatif et sous réserve de modifications éventuelles sans préavis.

RECOMMANDATIONS : Les avis et conseils, les indications techniques, les offres que nous pouvons être amenés à donner ou à faire n'impliquent de notre part aucune garantie. Il n'est pas de notre ressort d'apprécier les cahiers des charges ou descriptifs fournis.

Il appartient au client de vérifier l'adéquation entre le choix du matériel et les conditions réelles d'utilisation.

Lors de vos achats, vérifier que la présente fiche produit est bien la plus récente.

DESCRIPTION

- Manchon permettant de relier une pièce fileté et une pièce taraudée de même diamètre.



APPLICATION

- Branchements et réseaux de distribution d'eau potable destinée à la consommation humaine.
- Services généraux - tous fluides compatibles
- Plomberie - chauffage
- Arrosage - Irrigation

SPÉCIFICATIONS MATIÈRES

DESCRIPTION	MATIÈRES	NORME
Corps	Laiton CW617N-DW	EN12165-98

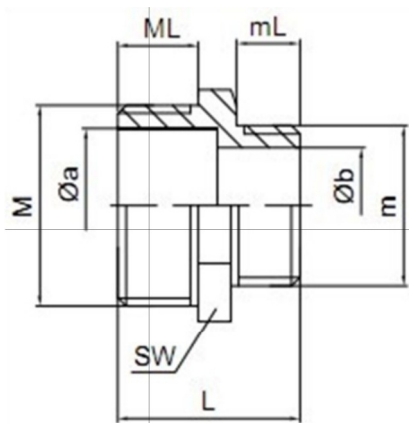
CONFORMITÉ AUX NORMES ET AGRÉMENTS

- Le laiton utilisé pour la fabrication des raccords 246L est conforme à l'arrêté du 29 Mai relatif aux matériaux utilisés dans les installations de distribution d'eau destinée à la consommation humaine : norme A.C.S.
- Certification En ISO 9001 : 2000
- Conforme aux exigences de la 4 MS

SPÉCIFICATIONS TECHNIQUES

- Taraudage BSP cylindrique ISO 228/1.
- Pression maximale de service : 10 Bars

Les informations contenues dans cette fiche produit sont données à titre indicatif et sous réserve de modifications éventuelles sans préavis.



RÉFÉRENCE	F	M	SW (MM)	L (MM)	ML (MM)	FL (MM)	Ø (MM)	POIDS (KG)
246L-8	1/4"	1/4"	16	17	7,5	7,5	8	0.011
246L-12	3/8"	3/8"	19	18	8	8	11	0.017
246L-15	1/2"	1/2"	24	22	10	10	15	0.030
246L-20	3/4"	3/4"	30	22	10	10	20	0.042
246L-26	1"	1"	36	26	12	12	25	0.075
246L-33	1"1/4	1"1/4	46	30	14	14	33	0.133
246L-40	1"1/2	1"1/2	52	34	16	16	39	0.188
246L-50	2"	2"	64	38	17	17	50	0.318
246L-66	2"1/2	2"1/2	82	54	22,5	27	65	0.619

- Côtes non fonctionnelles susceptibles de variations

MONTAGE

Étanchéité entre les pièces à raccorder préconisée avec ruban PTFE.

Les informations contenues dans cette fiche produit sont données à titre indicatif et sous réserve de modifications éventuelles sans préavis.

RECOMMANDATIONS : Les avis et conseils, les indications techniques, les offres que nous pouvons être amenés à donner ou à faire n'impliquent de notre part aucune garantie. Il n'est pas de notre ressort d'apprécier les cahiers des charges ou descriptifs fournis.

Il appartient au client de vérifier l'adéquation entre le choix du matériel et les conditions réelles d'utilisation.

Lors de vos achats, vérifier que la présente fiche produit est bien la plus récente.

DESCRIPTION

- Manchon permettant de relier une pièce filetée et une pièce taraudée de diamètres différents



APPLICATION

- Branchements et réseaux de distribution d'eau potable destinée à la consommation humaine.
- Services généraux - tous fluides compatibles
- Plomberie - chauffage
- Arrosage - Irrigation

SPÉCIFICATIONS MATIÈRES

DESCRIPTION	MATIÈRES	NORME
Corps	Laiton CW617N-DW	EN12165-98

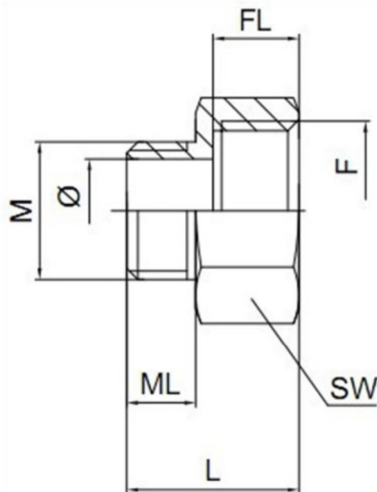
CONFORMITÉ AUX NORMES ET AGRÉMENTS

- Le laiton utilisé pour la fabrication des raccords 246LC est conforme à l'arrêté du 29 Mai relatif aux matériaux utilisés dans les installations de distribution d'eau destinée à la consommation humaine : norme A.C.S.
- Certification En ISO 9001 : 2000
- Conforme aux exigences de la 4 MS

SPÉCIFICATIONS TECHNIQUES

- Taraudage BSP cylindrique ISO 228/1.
- Pression maximale de service : 10 Bars

Les informations contenues dans cette fiche produit sont données à titre indicatif et sous réserve de modifications éventuelles sans préavis.



RÉFÉRENCE	F	M	SW (MM)	L (MM)	ML (MM)	FL (MM)	Ø (MM)	POIDS (KG)
246LC-85	1/4"	1/8"	16	16,5	7	7,5	6	0.010
246LC-128	3/8"	1/4"	19	17,5	7,5	8	8	0.016
246LC-158	1/2"	1/4"	24	19,5	7,5	10	8	0.030
246LC-1512	1/2"	3/8"	24	20	8	10	11	0.025
246LC-2012	3/4"	3/8"	30	20	8	10	11	0.039
246LC-2015	3/4"	1/2"	30	22	10	10	15	0.045
246LC-2615	1"	1/2"	36	24	10	12	15	0.060
246LC-2620	1"	3/4"	36	24	10	12	20	0.071
246LC-3320	1"1/4	3/4"	46	26	10	14	20	0.106
246LC-3326	1"1/4	1"	46	28	12	14	25	0.110
246LC-4020	1"1/2	3/4"	52	28	10	16	20	0.132
246LC-4026	1"1/2	1"	52	30	12	16	25	0.149
246LC-4033	1"1/2	1"1/4	52	32	14	16	33	0.140
246LC-5026	2"	1"	64	33	12	17	25	0.313
246LC-5033	2"	1"1/4	64	35	14	17	33	0.310
246LC-5040	2"	1"1/2	64	37	16	17	39	0.309

- Côtes non fonctionnelles susceptibles de variations

MONTAGE

Étanchéité entre les pièces à raccorder préconisée avec ruban PTFE.

Les informations contenues dans cette fiche produit sont données à titre indicatif et sous réserve de modifications éventuelles sans préavis.

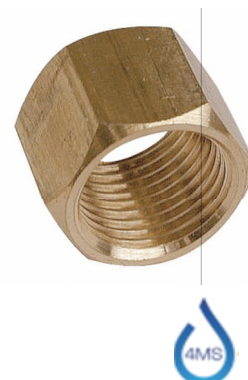
RECOMMANDATIONS : Les avis et conseils, les indications techniques, les offres que nous pouvons être amenés à donner ou à faire n'impliquent de notre part aucune garantie. Il n'est pas de notre ressort d'apprécier les cahiers des charges ou descriptifs fournis.

Il appartient au client de vérifier l'adéquation entre le choix du matériel et les conditions réelles d'utilisation.

Lors de vos achats, vérifier que la présente fiche produit est bien la plus récente.

DESCRIPTION

- Le manchon double femelle permet de raccorder deux pièces filetées de diamètres égaux au pas du gaz.



APPLICATION

- Branchements et réseaux de distribution d'eau potable destinée à la consommation humaine.
- Services généraux - tous fluides compatibles
- Plomberie - chauffage
- Arrosage - Irrigation

SPÉCIFICATIONS MATIÈRES

DESCRIPTION	MATIÈRES	NORME
Corps	Laiton CW617N-DW	EN12165-98

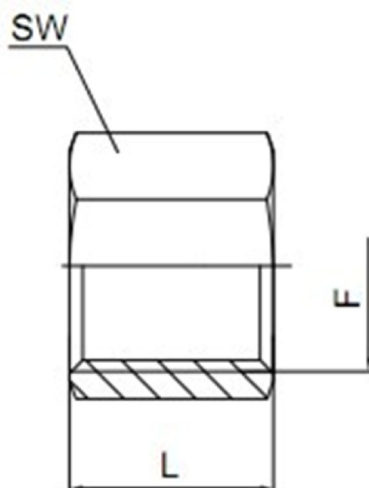
CONFORMITÉ AUX NORMES ET AGRÉMENTS

- Le laiton utilisé pour la fabrication des raccords 270L est conforme à l'arrêté du 29 Mai relatif aux matériaux utilisés dans les installations de distribution d'eau destinée à la consommation humaine : norme A.C.S.
- Certification En ISO 9001 : 2000
- Conforme aux exigences de la 4 MS

SPÉCIFICATIONS TECHNIQUES

- Taraudage BSP cylindrique ISO 228/1.
- Pression maximale de service : 10 Bars

Les informations contenues dans cette fiche produit sont données à titre indicatif et sous réserve de modifications éventuelles sans préavis.



RÉFÉRENCE	F	SW (MM)	L (MM)	POIDS (KG)
270L-5	1/8"	13	15	0.01
270L-8	1/4"	16	16	0.01
270L-12	3/8"	19	16	0.01
270L-15	1/2"	25	20	0.04
270L-20	3/4"	31	22	0.06
270L-26	1"	37	26	0.08
270L-33	1"1/4	46	31	0.14
270L-40	1"1/2	52	31	0.16
270L-50	2"	64	37	0.26

- Côtes non fonctionnelles susceptibles de variations

MONTAGE

Étanchéité entre les pièces à raccorder préconisée avec ruban PTFE.

Les informations contenues dans cette fiche produit sont données à titre indicatif et sous réserve de modifications éventuelles sans préavis.

RECOMMANDATIONS : Les avis et conseils, les indications techniques, les offres que nous pouvons être amenés à donner ou à faire n'impliquent de notre part aucune garantie. Il n'est pas de notre ressort d'apprécier les cahiers des charges ou descriptifs fournis.

Il appartient au client de vérifier l'adéquation entre le choix du matériel et les conditions réelles d'utilisation.

Lors de vos achats, vérifier que la présente fiche produit est bien la plus récente.

RACCORD LAITON A VISSER MANCHON FEMELLE - FEMELLE AVEC PORTÉE DE JOINT

DESCRIPTION

- Le manchon double femelle permet de raccorder deux pièces filetés de diamètres égaux au pas du gaz avec joint.



APPLICATION

- Branchements et réseaux de distribution d'eau potable destinée à la consommation humaine.
- Services généraux - tous fluides compatibles
- Plomberie - chauffage
- Arrosage - Irrigation

SPÉCIFICATIONS MATIÈRES

DESCRIPTION	MATIÈRES	NORME
Corps	Laiton CW617N-DW	EN12165-98

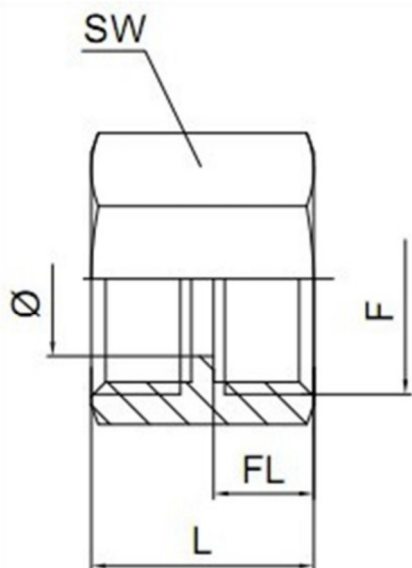
CONFORMITÉ AUX NORMES ET AGRÉMENTS

- Le laiton utilisé pour la fabrication des raccords 270LE est conforme à l'arrêté du 29 Mai relatif aux matériaux utilisés dans les installations de distribution d'eau destinée à la consommation humaine : norme A.C.S.
- Certification En ISO 9001 : 2000
- Conforme aux exigences de la 4MS

SPÉCIFICATIONS TECHNIQUES

- Taraudage BSP cylindrique ISO 228/1.
- Pression maximale de service : 10 Bars

Les informations contenues dans cette fiche produit sont données à titre indicatif et sous réserve de modifications éventuelles sans préavis.



RÉFÉRENCE	F	SW (MM)	L (MM)	FL (MM)	Ø (MM)	POIDS (KG)
207LE-12	3/8"	19	17	7.5	12	0.017
270LE-15	1/2"	24	20	9	14	0.03
270LE-20	3/4"	30	23	10,5	19	0.06
270LE-26	1"	36	26	12	25	0.08
270LE-33	1"1/4	46	31	14	34	0.15
270LE-40	1"1/2	52	32,5	15	38	0.19
270LE-50	2"	64	38,5	18	49	0.29

Côtes non fonctionnelles susceptibles de variations

MONTAGE

- Etanchéité entre les pièces à raccorder préconisée avec joints plats.

Les informations contenues dans cette fiche produit sont données à titre indicatif et sous réserve de modifications éventuelles sans préavis.

RECOMMANDATIONS : Les avis et conseils, les indications techniques, les offres que nous pouvons être amenés à donner ou à faire n'impliquent de notre part aucune garantie. Il n'est pas de notre ressort d'apprécier les cahiers des charges ou descriptifs fournis.

Il appartient au client de vérifier l'adéquation entre le choix du matériel et les conditions réelles d'utilisation.

Lors de vos achats, vérifier que la présente fiche produit est bien la plus récente.

DESCRIPTION

- Le manchon double femelle permet de raccorder deux pièces filetées de diamètres égaux au pas du gaz.



APPLICATION

- Branchements et réseaux de distribution d'eau potable destinée à la consommation humaine.
- Services généraux - tous fluides compatibles
- Plomberie - chauffage
- Arrosage - Irrigation

SPÉCIFICATIONS MATIÈRES

DESCRIPTION	MATIÈRES	NORME
Corps	Laiton CW617N-DW	EN12165-98

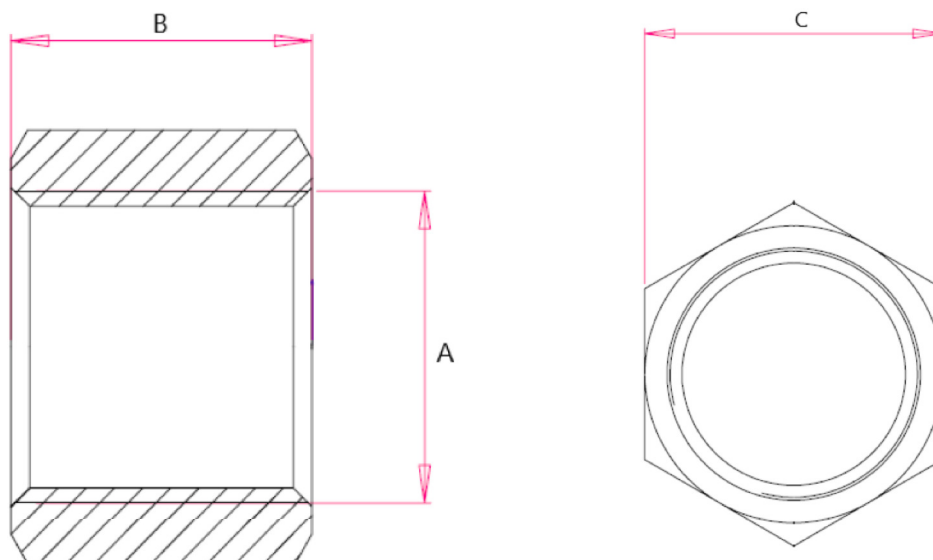
CONFORMITÉ AUX NORMES ET AGRÉMENTS

- Le laiton utilisé pour la fabrication des raccords 270L est conforme à l'arrêté du 29 Mai relatif aux matériaux utilisés dans les installations de distribution d'eau destinée à la consommation humaine : norme A.C.S.
- Certification En ISO 9001 : 2000
- Conforme aux exigences de la 4 MS

SPÉCIFICATIONS TECHNIQUES

- Taraudage BSP cylindrique ISO 228/1.
- Pression maximale de service : 10 Bars

Les informations contenues dans cette fiche produit sont données à titre indicatif et sous réserve de modifications éventuelles sans préavis.



RÉFÉRENCE	A (")	B (MM)	C 6 PANS	POIDS (KG)
275L-12	3/8"	16	20	0.036
275L-15	1/2"	19	24	0.050
275L20	3/4"	22	30	0.075
275L-26	1"	26	37	0.103
275L-33	1"1/4	32	46	0.165
275L-40	1"1/2	32	52	0.230
275L-50	2"	38	64	0.470

- Côtes non fonctionnelles susceptibles de variations

MONTAGE

Étanchéité entre les pièces à raccorder préconisée avec ruban PTFE.

Les informations contenues dans cette fiche produit sont données à titre indicatif et sous réserve de modifications éventuelles sans préavis.

RECOMMANDATIONS : Les avis et conseils, les indications techniques, les offres que nous pouvons être amenés à donner ou à faire n'impliquent de notre part aucune garantie. Il n'est pas de notre ressort d'apprécier les cahiers des charges ou descriptifs fournis.

Il appartient au client de vérifier l'adéquation entre le choix du matériel et les conditions réelles d'utilisation.

Lors de vos achats, vérifier que la présente fiche produit est bien la plus récente.

DESCRIPTION

- Le mamelon mâle-mâle égal permet :
 - de raccorder deux pièces femelles de même dimensions.
 - de transformer une pièce femelle en sortie mâle.



APPLICATION

- Branchements et réseaux de distribution d'eau potable destinée à la consommation humaine.
- Services généraux - tous fluides compatibles
- Plomberie - chauffage
- Arrosage - Irrigation

SPÉCIFICATIONS MATIÈRES

DESCRIPTION	MATIÈRES	NORME
Corps	Laiton CW617N-DW	EN12165-98

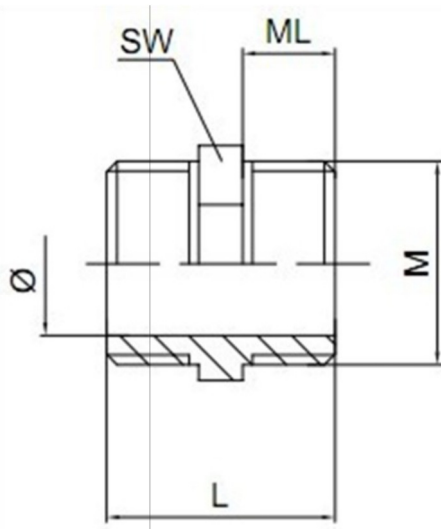
CONFORMITÉ AUX NORMES ET AGRÉMENTS

- Le laiton utilisé pour la fabrication des raccords 280L est conforme à l'arrêté du 29 Mai relatif aux matériaux utilisés dans les installations de distribution d'eau destinée à la consommation humaine : norme A.C.S.
- Certification En ISO 9001 : 2000
- Conforme aux exigences de la 4 MS

SPÉCIFICATIONS TECHNIQUES

- Taraudage BSP cylindrique ISO 228/1.
- Pression maximale de service : 10 Bars

Les informations contenues dans cette fiche produit sont données à titre indicatif et sous réserve de modifications éventuelles sans préavis.



RÉFÉRENCE	M1	M2	SW (MM)	L (MM)	ML (MM)	Ø (MM)	POIDS (KG)
280L-5	1/8"	1/8"	12	17	7	6	0.007
280L-8	1/4"	1/4"	13	17	7	8	0.008
280L-12	3/8"	3/8"	17	19	7,5	12	0.014
280L-15	1/2"	1/2"	21	22	9	15	0.026
280L-20	3/4"	3/4"	26	25	10,5	20	0.043
280L-26	1"	1"	33	27	11	25	0.076
280L-33	1"1/4	1"1/4	42	33	13	33	0.137
280L-40	1"1/2	1"1/2	48	38	15	39	0.179
280L-50	2"	2"	60	40	16	50	0.256
280L-66	2"1/2	2"1/2	76,5	54	22,5	65	0.461
280L-80	3"	3"	94	57	24	78	0.652

- Côtés non fonctionnelles susceptibles de variations

MONTAGE

Étanchéité entre les pièces à raccorder préconisée avec ruban PTFE.

Les informations contenues dans cette fiche produit sont données à titre indicatif et sous réserve de modifications éventuelles sans préavis.

RECOMMANDATIONS : Les avis et conseils, les indications techniques, les offres que nous pouvons être amenés à donner ou à faire n'impliquent de notre part aucune garantie. Il n'est pas de notre ressort d'apprécier les cahiers des charges ou descriptifs fournis.

Il appartient au client de vérifier l'adéquation entre le choix du matériel et les conditions réelles d'utilisation.

Lors de vos achats, vérifier que la présente fiche produit est bien la plus récente.

DESCRIPTION

- Le bouchon mâle permet d'obturer une pièce femelle.



APPLICATION

- Branchements et réseaux de distribution d'eau potable destinée à la consommation humaine.
- Services généraux - tous fluides compatibles
- Plomberie - chauffage
- Arrosage - Irrigation



SPÉCIFICATIONS MATIÈRES

DESCRIPTION	MATIÈRES	NORME
Corps	Laiton CW617N-DW	EN12165-98

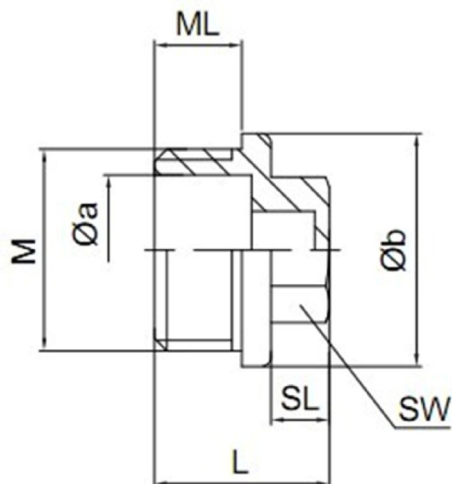
CONFORMITÉ AUX NORMES ET AGRÉMENTS

- Le laiton utilisé pour la fabrication des raccords 290L est conforme à l'arrêté du 29 Mai relatif aux matériaux utilisés dans les installations de distribution d'eau destinée à la consommation humaine : norme A.C.S.
- Certification En ISO 9001 : 2000
- Conforme aux exigences de la 4 MS

SPÉCIFICATIONS TECHNIQUES

- Filetage BSP cylindrique ISO 228/1
- Filetage au pas métrique
- Pression maximale de service : 10 Bar

Les informations contenues dans cette fiche produit sont données à titre indicatif et sous réserve de modifications éventuelles sans préavis.



RÉFÉRENCE	M	SW (mm)	L (mm)	ML (mm)	SL (mm)	Øa (mm)	Øb (mm)	Poids (Gr/p)
290L-5	1/8"	13	9	6,5	2,5	5.5-7		5
290L-8	1/4"	16	9	6,5	2,5	8.5-7		7
290L-12	3/8"	11	17	8	6,5	12-8	20	15
290L-15	1/2"	13	17	9	5	16-10	24	22
290L-20	3/4"	15	21	11	7	21-12	30	36
290L-26	1"	17	23	13	7	26-14	38	59
290L-33	1"1/4	19	24	14	7	34-14	48	105
290L-40	1"1/2	21	26	15	7	39-16	55	134
290L-50	2"	23	29	17	8	50-18	66	232
290L-GB	55/300	19	50	30	15	44-30	65	380
290L-PB	40/300	14	37	20	12	29-20	48	187

- Côtes non fonctionnelles susceptibles de variations

MONTAGE

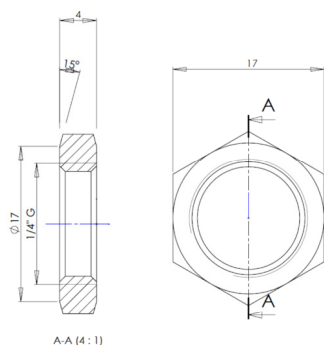
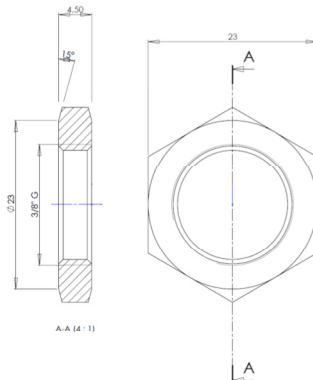
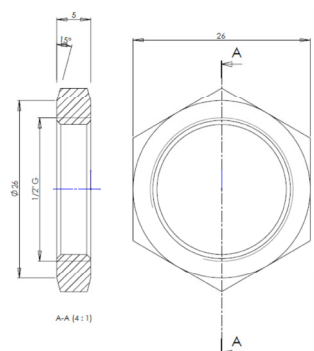
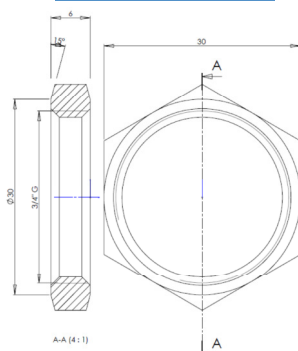
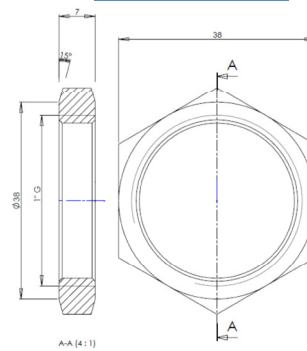
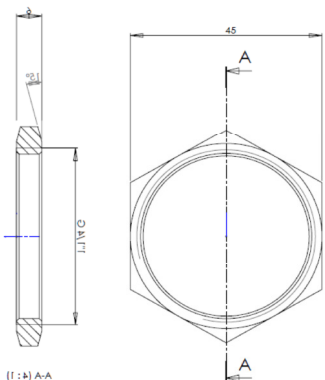
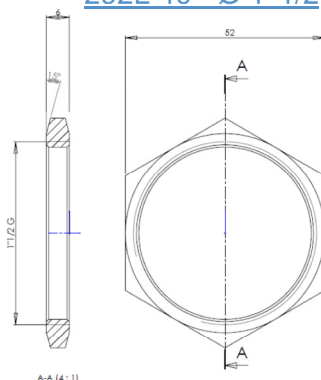
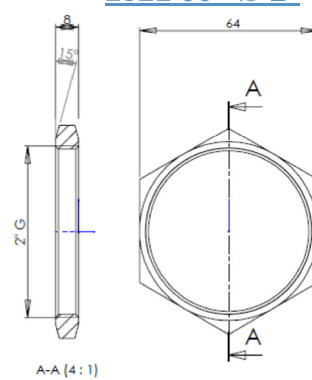
- Etanchéité entre les pièces à raccorder préconisée avec ruban PTFE.

Les informations contenues dans cette fiche produit sont données à titre indicatif et sous réserve de modifications éventuelles sans préavis.

RECOMMANDATIONS : Les avis et conseils, les indications techniques, les offres que nous pouvons être amenés à donner ou à faire n'impliquent de notre part aucune garantie. Il n'est pas de notre ressort d'apprécier les cahiers des charges ou descriptifs fournis.

Il appartient au client de vérifier l'adéquation entre le choix du matériel et les conditions réelles d'utilisation.

Lors de vos achats, vérifier que la présente fiche produit est bien la plus récente.

292L-8 - Ø 1/4"

292L-12 - Ø 3/8"

292L-15 - Ø 1/2"

292L-20 - Ø 3/4"

292L-26 - Ø 1"

292L-33 - Ø 1 1/4"

292L-40 - Ø 1 1/2"

292L-50 - Ø 2"


SPÉCIFICATIONS MATIÈRES

DESCRIPTION	MATIÈRES
Corps	Laiton CW617N-DW

SPÉCIFICATIONS TECHNIQUES

- Tarudage et filetage BSP cylindrique ISO 228/1
- Pression maximale de service : 10 Bars
- Température maximale de service : de 0°C à 90°C

Les informations contenues dans cette fiche produit sont données à titre indicatif et sous réserve de modifications éventuelles sans préavis.

DESCRIPTION

- Le bouchon femelle permet de boucher une pièce fileté au pas du gaz.



APPLICATION

- Branchements et réseaux de distribution d'eau potable destinée à la consommation humaine.
- Services généraux - tous fluides compatibles
- Plomberie - chauffage
- Arrosage - Irrigation



SPÉCIFICATIONS MATIÈRES

DESCRIPTION	MATIÈRES	NORME
Corps	Laiton CW617N-DW	EN12165-98

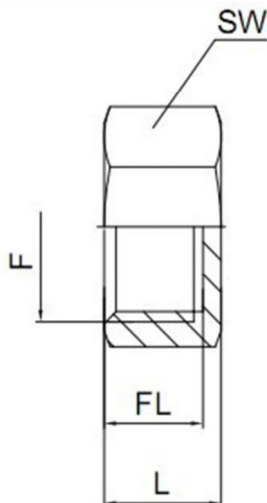
CONFORMITÉ AUX NORMES ET AGRÉMENTS

- Le laiton utilisé pour la fabrication des raccords 300L est conforme à l'arrêté du 29 Mai relatif aux matériaux utilisés dans les installations de distribution d'eau destinée à la consommation humaine : norme A.C.S.
- Certification En ISO 9001 : 2000
- Conforme aux exigences de la 4 MS

SPÉCIFICATIONS TECHNIQUES

- Taraudage BSP cylindrique ISO 228/1
- Pression maximale de service : 10 Bars

Les informations contenues dans cette fiche produit sont données à titre indicatif et sous réserve de modifications éventuelles sans préavis.



RÉFÉRENCE	F	SW (mm)	L (mm)	FL (mm)	Poids (Gr/p)
300L-8	1/4"	15	10	8	7
300L-12	3/8"	18	10	8,5	9
300L-15	1/2"	23	11	9,5	17
300L-20	3/4"	29	13	11	28
300L-26	1"	36	15	13	59
300L-33	1"1/4	45	16	14	84
300L-40	1"1/2	51	17	15	112
300L-50	2"	64	20,5	18	208

- Côtes non fonctionnelles susceptibles de variations

MONTAGE

- Etanchéité entre les pièces à raccorder préconisée avec ruban PTFE ou joint plat.

Les informations contenues dans cette fiche produit sont données à titre indicatif et sous réserve de modifications éventuelles sans préavis.

RECOMMANDATIONS : Les avis et conseils, les indications techniques, les offres que nous pouvons être amenés à donner ou à faire n'impliquent de notre part aucune garantie. Il n'est pas de notre ressort d'apprécier les cahiers des charges ou descriptifs fournis.

Il appartient au client de vérifier l'adéquation entre le choix du matériel et les conditions réelles d'utilisation.

Lors de vos achats, vérifier que la présente fiche produit est bien la plus récente.

UNION DROITE MÂLE / FEMELLE LAITON

DESCRIPTION

- Union Droite Mâle / Femelle
- Etanchéité par Joint Plat en Fibre
- Laiton CW617N-DW UNI EN 12165 Estampé à chaud
- Joint Fibre sans Amiante
- Pression Maximum = 25 Bar
- Température maximum = 100°C
- Filetages BSP ISO 228

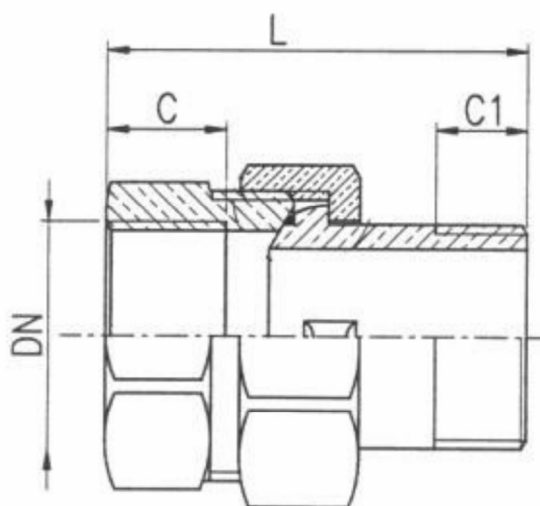


APPLICATION

- Services généraux - tous fluides compatibles
- Distribution d'eau
- Air
- Bâtiment
- Arrosage - Irrigation
- Industrie

CARACTÉRISTIQUES DIMENSIONNELLES

Référence	DN	L (mm)	C (mm)	C1 (mm)	Poids (Gr)
331L-12	3/8"	46	12	10	85
331L-15	1/2"	47	12	11	100
331L-20	3/4"	51	12	11	160
331L-26	1"	59	15	14	300
331L-33	1"1/4	64	15	15	430
331L-40	1"1/2	75	20	16	630
331L-50	2"	98	20	20	1250



Les informations contenues dans cette fiche produit sont données à titre indicatif et sous réserve de modifications éventuelles sans préavis.

UNION FEMELLE/FEMELLE LAITON JOINT CONIQUE

DESCRIPTION

- Union Femelle / Femelle Joint Conique
- Laiton CW617N
- Pression Nominale = 25 Bar
- Température maximum = 120°C

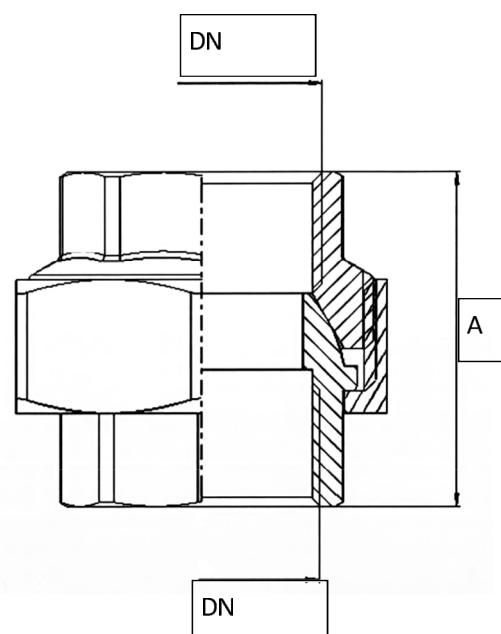


APPLICATION

- Services généraux - tous fluides compatibles
- Distribution d'eau
- Air
- Bâtiment
- Arrosage - Irrigation
- Industrie

CARACTÉRISTIQUES DIMENSIONNELLES

Référence	DN	A (mm)	Poids (Gr/p)
340L-15	1/2"	36,5	260
340L-20	3/4"	46	340
340L-26	1"	46,5	445
340L-33	1"1/4	56,5	500
340L-40	1"1/2	61	670
340L-50	2"	70	965



Les informations contenues dans cette fiche produit sont données à titre indicatif et sous réserve de modifications éventuelles sans préavis.

UNION DROITE MÂLE / FEMELLE LAITON

DESCRIPTION

- Union Droite Mâle / Femelle
- Etanchéité Métal / Métal Conique + Joint Torique NBR (sauf Ø 3/8" sans joint)
- Laiton CW617N-DW UNI EN 12165 Estampé à chaud
- Joint NBR 70 sh
- Pression Maximum = 25 Bar
- Température maximum = 100°C
- Filetages BSP ISO 228

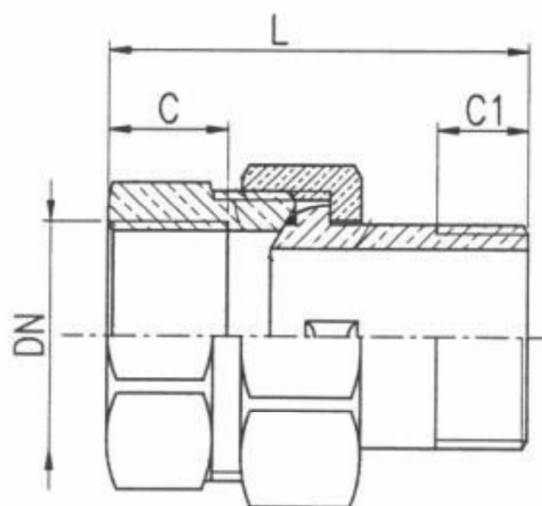


APPLICATION

- Services généraux - tous fluides compatibles
- Distribution d'eau
- Air
- Bâtiment
- Arrosage - Irrigation
- Industrie

CARACTÉRISTIQUES DIMENSIONNELLES

Référence	DN	L (mm)	C (mm)	C1 (mm)	Poids (Gr)
341L-12	3/8"	46	12	10	85
341L-15	1/2"	47	12	11	100
341L-20	3/4"	51	12	11	160
341L-26	1"	59	15	14	300
341L-33	1"1/4	64	15	15	430
341L-40	1"1/2	75	20	16	630
341L-50	2"	98	20	20	1250



Les informations contenues dans cette fiche produit sont données à titre indicatif et sous réserve de modifications éventuelles sans préavis.

UNION DROITE MÂLE / MÂLE LAITON

DESCRIPTION

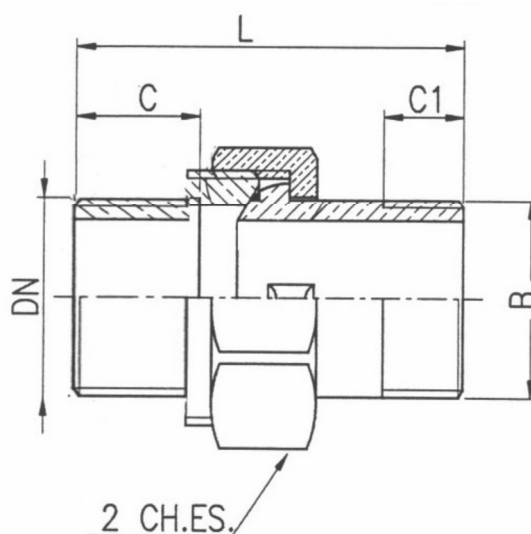
- Union Droite Mâle / Mâle
- Etanchéité Métal / Métal Conique + Joint Torique NBR
- Laiton CW617N-DW UNI EN 12165 Estampé à chaud
- Joint NBR 70 sh
- Pression Maximum = 25 Bar
- Température maximum = 100°C
- Filetages BSP ISO 228



APPLICATION

- Services généraux - tous fluides compatibles
- Distribution d'eau
- Air
- Bâtiment
- Arrosage - Irrigation
- Industrie

CARACTÉRISTIQUES DIMENSIONNELLES



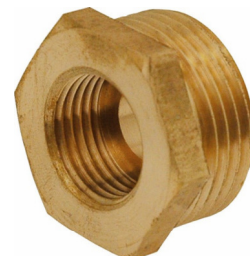
Référence	DN/B	L (mm)	C (mm)	C1 (mm)	2 CH.ES (mm)	Poids (Gr)
342L-15	1/2"	59	26	10	30	124
342L-20	3/4"	68	29	11	37	213
342L-26	1"	77	35	14	46	368

Les informations contenues dans cette fiche produit sont données à titre indicatif et sous réserve de modifications éventuelles sans préavis.

RACCORD LAITON A VISSER REDUCTION MÂLE/FEMELLE AVEC PORTEE DE JOINT

DESCRIPTION

- La réduction RFP mâle/femelle permet de réduire le diamètre d'une pièce taraudée.
- Taraudage avec portée de joint.



APPLICATION

- Branchements et réseaux de distribution d'eau potable destinée à la consommation humaine.

SPÉCIFICATIONS MATIÈRES

DESCRIPTION	MATIÈRES
Corps	Laiton CW617N-DW

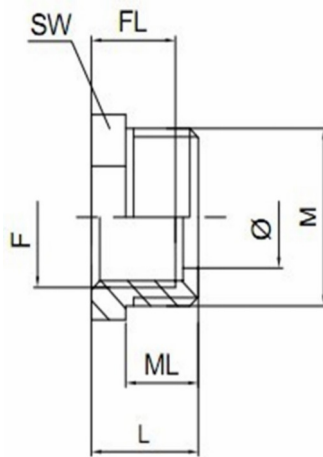
CONFORMITÉ AUX NORMES ET AGRÉMENTS

- Le laiton utilisé pour la fabrication des raccords RFP est conforme à l'arrêté du 29 Mai relatif aux matériaux utilisés dans les installations de distribution d'eau destinée à la consommation humaine : norme A.C.S.
- Certification ISO 9001 : 2000.
- Conforme aux exigences de la 4MS.

SPÉCIFICATIONS TECHNIQUES

- Filetage et taraudage BSP cylindrique ISO 228/1
- Filetage au pas métrique
- Pression maximale de service : 10 Bars

Les informations contenues dans cette fiche produit sont données à titre indicatif et sous réserve de modifications éventuelles sans préavis.



Référence	M (")	FL (")	SW (mm)	L (mm)	ML (mm)	FL (mm)	Ø (mm)	Poids (kg)
RFP-128	3/8	1/4	17	12	8	7	8	0.012
RFP-1512	1/2	3/8	21	14	10	9	11	0.018
RFP-2015	3/4	1/2	26	16	11	11	13	0.034
RFP-2615	1	1/2	33	19	13	11	13	0.094
RFP-2620	1	3/4	33	19	13	12	118	0.063
RFP-3315	1"1/4	1/2	42	21	14	11	13	0.196
RFP-3320	1"1/4	3/4	42	21	14	11	18	0.166
RFP-3326	1"1/4	1	42	21	14	12	24	0.118
RFP-4015	1"1/2	1/2	48	23	16	11	13	0.293
RFP-4020	1"1/2	3/4	48	23	16	11	18	0.266
RFP-4026	1"1/2	1	48	23	16	12	24	0.217
RFP-4033	1"1/2	1"1/4	48	23	16	14	30	0.132
RFP-5015	2	1/2	60	26	18	11	13	0.548
RFP-5020	2	3/4	60	26	18	11	18	0.523
RFP-5026	2	1	60	26	18	12	24	0.519
RFP-5033	2	1"1/4	60	33	23	16	30	0.504
RFP-5040	2	1"1/2	60	33	23	16	34	0.423

- Côtes non fonctionnelles susceptibles de variation

MONTAGE

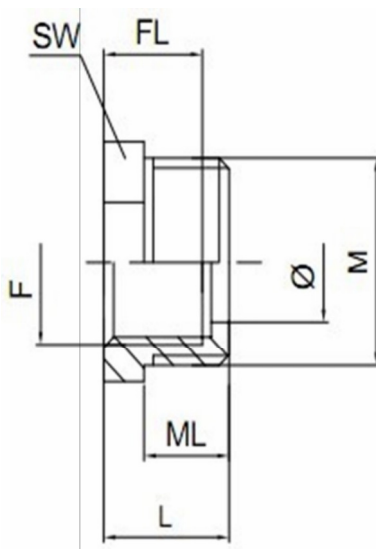
Etanchéité entre les pièces à raccorder préconisée avec ruban PTFE.

Les informations contenues dans cette fiche produit sont données à titre indicatif et sous réserve de modifications éventuelles sans préavis.

RECOMMANDATIONS : Les avis et conseils, les indications techniques, les offres que nous pouvons être amenés à donner ou à faire n'impliquent de notre part aucune garantie. Il n'est pas de notre ressort d'apprécier les cahiers des charges ou descriptifs fournis.

Il appartient au client de vérifier l'adéquation entre le choix du matériel et les conditions réelles d'utilisation.

Lors de vos achats, vérifier que la présente fiche produit est bien la plus récente.



Référence	M (")	FL (")	SW (mm)	L (mm)	ML (mm)	FL (mm)	Ø (mm)	Poids (kg)
RFP-PB20	40/300	3/4	42	39	24	12	42	0.211
RFP-PB26	40/300	1	42	42	24	14	42	0.192
RFP-GB26	55/300	1	58	47	29	14	42	0.448
RFP-GB/PB	55/300	40/300	58	53	29	20	29	0.501
RFP-GB40	55/300	1"1/2	58	51	29	18	29	0.374

- Côtes non fonctionnelles susceptibles de variation

MONTAGE

Etanchéité entre les pièces à raccorder préconisée avec ruban PTFE.

Les informations contenues dans cette fiche produit sont données à titre indicatif et sous réserve de modifications éventuelles sans préavis.

RECOMMANDATIONS : Les avis et conseils, les indications techniques, les offres que nous pouvons être amenés à donner ou à faire n'impliquent de notre part aucune garantie. Il n'est pas de notre ressort d'apprécier les cahiers des charges ou descriptifs fournis.

Il appartient au client de vérifier l'adéquation entre le choix du matériel et les conditions réelles d'utilisation.

Lors de vos achats, vérifier que la présente fiche produit est bien la plus récente.

DESCRIPTION

- Embout femelle laiton cannelé.
- Fournis sans joints.



APPLICATION

- Petite plomberie (10 bar maximum).
- Arrosage, irrigation, horticulture.
- Autres fluides courants compatibles.

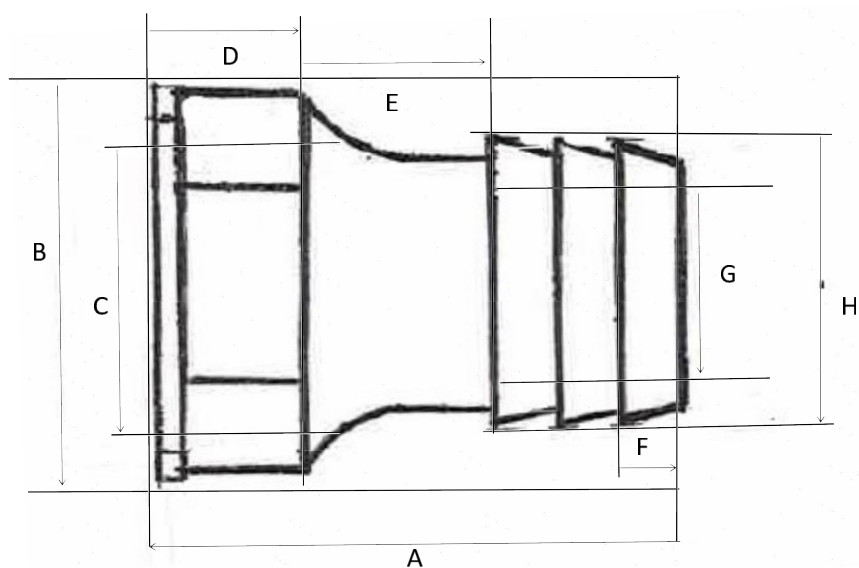
SPÉCIFICATIONS MATIÈRES

DESCRIPTION	MATIÈRES
Corps	Laiton CW617N-DW

SPÉCIFICATIONS TECHNIQUES

- Ø 1/8" à 1/2" : barre laiton décolleté.
- Autres Ø : laiton matricé.
- Limites de températures : 0°C à + 90°C.
- Pression maximale de service : 10 bars.

Les informations contenues dans cette fiche produit sont données à titre indicatif et sous réserve de modifications éventuelles sans préavis.



RÉFÉRENCE	A (MM)	B (MM)	C (MM)	D (MM)	E (MM)	F (MM)	G (MM)	H (MM)
710F-810	33	15	12	9	8	5	7	10
710F-1210	37	19	15	5	9	5	7	10
710F-1213	37.5	19	15	6.5	8	5	8.5	13
710F-1215	37.5	19	15	7	8.5	5.5	11	15
710F-1513	39.5	24	19	6.5	9	5.5	9	13
710F-1515	39.5	24	19	6	9	5	11.5	15
710F-1518	39.5	24	19	6.5	10	5	14	18
710F-2020	44	33	24	10	15	5.5	16	20
710F-2025	44	33	24.5	10	11	6	21	25
710F-2625	52	43	30.5	11.5	13	5	21	25
710F-2630	51.5	43	30.5	11.5	13	6	25	30
710F-3330	57	52	39	14	19	5	25	30
710F-3335	57	51	39	13.5	20	7	29	35
710F-4040	59	58.5	45	13	21.5	5.5	35	40
710F-5050	75	70.5	61	19	23	8	44	60

Les informations contenues dans cette fiche produit sont données à titre indicatif et sous réserve de modifications éventuelles sans préavis.

RECOMMANDATIONS : Les avis et conseils, les indications techniques, les offres que nous pouvons être amenés à donner ou à faire n'impliquent de notre part aucune garantie. Il n'est pas de notre ressort d'apprécier les cahiers des charges ou descriptifs fournis.

Il appartient au client de vérifier l'adéquation entre le choix du matériel et les conditions réelles d'utilisation.

Lors de vos achats, vérifier que la présente fiche produit est bien la plus récente.

DESCRIPTION

- Embout femelle laiton cannelé.
- Fournis sans joints.



APPLICATION

- Petite plomberie (10 bar maximum).
- Arrosage, irrigation, horticulture.
- Autres fluides courants compatibles.

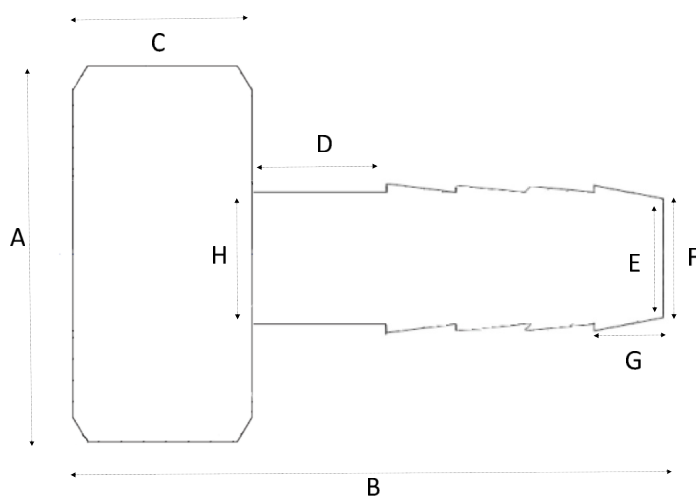
SPÉCIFICATIONS MATIÈRES

DESCRIPTION	MATIÈRES
Corps	Laiton CW617N-DW

SPÉCIFICATIONS TECHNIQUES

- Ø 1/8" à 1/2" : barre laiton décollé.
- Autres Ø : laiton matricé.
- Limites de températures : 0°C à + 90°C.
- Pression maximale de service : 10 bars.

Les informations contenues dans cette fiche produit sont données à titre indicatif et sous réserve de modifications éventuelles sans préavis.



RÉFÉRENCE	A (MM)	B (MM)	C (MM)	D (MM)	E (MM)	F (MM)	G (MM)	H (MM)
710FT-810	34.5	15	9	9	6	10	5	11
710FT-1213	19	35.5	11	7	9	13	6	14.5
710FT-1510	23	41	12	10	7	10	6	18.5
710FT-1513	23	41	12	10	9.5	13	5	19
710FT-1515	23	41	12	10	9.5	15	6	18.5
710FT-1518	23	41	12	10	12	18	5	17
710FT-2020	29	43	13	9	15	20	5	24
710FT-2022	29	43	13	11	13	22	4	24
710FT-2625	36	50	15	11.5	23.5	25	7	30
710FT-2630	36	54	15	16	24	30	7	28
710FT-3332	45	60	17	16	26	32	9	38
710FT-3335	45	61	20.5	19	30	35	8.5	38
710FT-3337	45	61.5	20.5	13	30	37	10	41.5
710FT-4040	50	65	18	19.5	37	40	8	45
710FT-5050	64	77.5	22	25	48	50	11	56.5

Les informations contenues dans cette fiche produit sont données à titre indicatif et sous réserve de modifications éventuelles sans préavis.

RECOMMANDATIONS : Les avis et conseils, les indications techniques, les offres que nous pouvons être amenés à donner ou à faire n'impliquent de notre part aucune garantie. Il n'est pas de notre ressort d'apprécier les cahiers des charges ou descriptifs fournis.

Il appartient au client de vérifier l'adéquation entre le choix du matériel et les conditions réelles d'utilisation.

Lors de vos achats, vérifier que la présente fiche produit est bien la plus récente.

DESCRIPTION

- L'embout mâle laiton cannelé permet de raccorder une pièce taraudée femelle cylindrique au pas du gaz à un tuyau souple.



APPLICATION

- Branchements et réseaux de distribution d'eau potable destinée à la consommation humaine.
- Petite plomberie (10 bar maximum)
- Air comprimé basse pression
- Arrosage, irrigation, horticulture.
- Autres fluides courants compatibles

SPÉCIFICATIONS MATIÈRES

DESCRIPTION	MATIÈRES	NORME
Corps	Laiton CW617N-DW	EN12165

CONFORMITÉ AUX NORMES ET AGRÉMENTS

- Le laiton utilisé pour la fabrication des raccords 710M est conforme à l'arrêté du 29 Mai relatif aux matériaux utilisés dans les installations de distribution d'eau destinée à la consommation humaine : norme A.C.S.
- Certification ISO 9001 : 2008

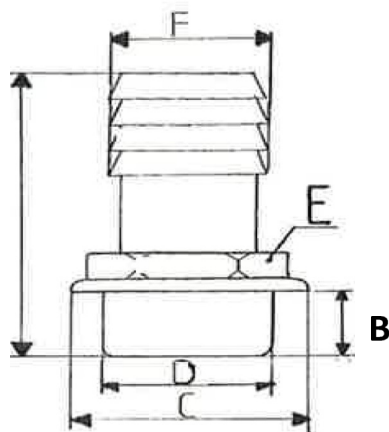
SPÉCIFICATIONS TECHNIQUES

- Filetage cylindrique au pas du gaz ISO 228.
- Pression maximale de service : 10 Bars

MONTAGE

- Etanchéité sur filetage préconisée avec ruban PTFE, et/ou joint fibre sur portée plate mâle.
- Le maintien et l'étanchéité du tuyau doivent être assurés au moyen d'un collier à vis à bande pleine ou ajourée.

Les informations contenues dans cette fiche produit sont données à titre indicatif et sous réserve de modifications éventuelles sans préavis.



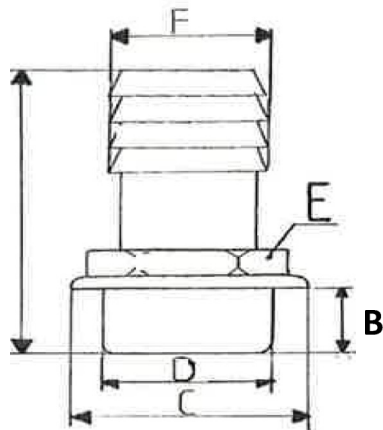
Référence	A (mm)	B (mm)	C (mm)	D (Mâle) (")	E (mm) 6 pans	F (mm)	Poids (gr/p)
710M-56	31	6,5	**	1/8"	13,5	6	7
710M-58	33	6,5	**	1/8"	13,5	8	9
710M-510	33	6,5	**	1/8"	13,5	10	11
710M-86	34	7,5	**	1/4"	17	6	11
710M-88	34	7,5	**	1/4"	17	8	13
710M-810	34	7,5	**	1/4"	17	10	14
710M-813	34	7,5	**	1/4"	17	13	18
710M-1210	35	8	**	3/8"	20	10	19
710M-1213	40	8	**	3/8"	20	13	21
710M-1215	40	8	**	3/8"	20	15	26
710M-1510	40	10,5	**	1/2"	25	10	28
710M-1513	42	10,5	**	1/2"	25	13	31
710M-1515	42	10,5	**	1/2"	25	15	32
710M-1516	42	10,5	**	1/2"	25	16	32
710M-1518	42	10,5	**	1/2"	25	18	33
710M-1520	42	10,5	**	1/2"	25	20	34
710M-2020	47,5	9	29,7	3/4"	25	20	53
710M-2022	47,5	9	29,7	3/4"	26	22	53
710M-2025	52	9,5	32,7	3/4"	31	25	78
710M-2620	47	10,5	38,2	1"	29	20	64
710M-2625	55	12	38,3	1"	33	25	95

Les informations contenues dans cette fiche produit sont données à titre indicatif et sous réserve de modifications éventuelles sans préavis.

RECOMMANDATIONS : Les avis et conseils, les indications techniques, les offres que nous pouvons être amenés à donner ou à faire n'impliquent de notre part aucune garantie. Il n'est pas de notre ressort d'apprécier les cahiers des charges ou descriptifs fournis.

Il appartient au client de vérifier l'adéquation entre le choix du matériel et les conditions réelles d'utilisation.

Lors de vos achats, vérifier que la présente fiche produit est bien la plus récente.



Référence	A (mm)	B (mm)	C (mm)	D (Mâle) (")	E (mm) 6 pans	F (mm)	Poids (gr/p)
710M-2627	54	11,5	37	1"	33	27	78
710M-2630	56,5	11	39,5	1"	36,3	30	101
710M-2630	60	11,5	40	1"	37,6	32	102
710M-3330	59	12,3	47	1"1/4	38	30	122
710M-3332	59	13	46,8	1"1/4	38,5	32	117
710M-3335	59	10,5	47	1"1/4	42	35	118
710M-3337	59	13	**	1"1/4	48,2	37	188
710M-3340	65,4	11,5	50	1"1/4	47,6	40	172
710M-4038	66	13	52	1"1/2	49	38	190
710M-4040	66,3	13,2	54,5	1"1/2	49	40	200
710M-4042	72	17,5	**	1"1/2	57,3	42	233
710M-4045	73	13,2	56,1	1"1/2	52	45	214
710M-4050	73	14,9	57,7	1"1/2	57	50	283
710M-5050	75,5	15,2	63,7	2"	60	50	275
710M-5052	75,5	15,2	63,7	2"	50	51,5	301
710M-6663	91	15,3	82	2"1/2	73,7	63	518
710M-6670	99,5	16,7	86	2"1/2	82,2	70	545
710M-8075	102,1	18,5	97,3	3"	87,1	76	802
710M-8080	102,1	18,5	97,7	3"	89,3	80	783
710M-1001	121,3	20	122	4"	113	100	1080

(**) Modèle sans épaulement

Les informations contenues dans cette fiche produit sont données à titre indicatif et sous réserve de modifications éventuelles sans préavis.

RECOMMANDATIONS : Les avis et conseils, les indications techniques, les offres que nous pouvons être amenés à donner ou à faire n'impliquent de notre part aucune garantie. Il n'est pas de notre ressort d'apprécier les cahiers des charges ou descriptifs fournis.

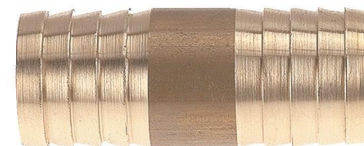
Il appartient au client de vérifier l'adéquation entre le choix du matériel et les conditions réelles d'utilisation.

Lors de vos achats, vérifier que la présente fiche produit est bien la plus récente.

UNION LAITON CANNELEE

APPLICATION

- Permet le raccordement de 2 tuyaux souples.
- Le maintien et l'étanchéité des tuyaux doivent être assurés au moyen de colliers à vis à bande pleine ou ajourée



RÉFÉRENCE	A (MM)	B (MM)	C (MM)
710U-10	48	12	8,5
710U-12	50	14	10
710U-15	52	17	13
710U-19	52	21	17
710U-22	54	23	20
710U-25	60	27	21
710U-30	70	32	28
710U-35	80	37	31
710U-40	80	43	37

SPÉCIFICATIONS MATIÈRES

DESCRIPTION	MATIÈRE	NORME
Corps	Laiton CW614N	EN12164

CONFORMITÉ AUX NORMES ET AGRÉMENTS

- Le laiton utilisé pour la fabrication des raccords 710U est conforme à l'arrêté du 29 Mai 1997 relatif aux matériaux utilisés dans les installations de distribution d'eau destinée à la consommation humaine : norme A.C.S.

SPÉCIFICATIONS TECHNIQUES

- Pression maximale de service : 10 Bar à température ambiante
- Aucun angle vif
- Tolérances générales + ou - 0,2 mm

Les informations contenues dans cette fiche produit sont données à titre indicatif et sous réserve de modifications éventuelles sans préavis.