

DESCRIPTION

- Vanne de sectionnement à tournant sphérique femelle - femelle avec presse étoupe et axe inéjectable.
- Passage intégral, manœuvre quart de tour par poignée plate ou papillon réversible.
- Corps externe laiton nickelé.
- Taraudage laiton brossé.



APPLICATION

- Services généraux - Tous fluides compatibles.
- Distribution d'eau potable.
- Bâtiment.
- Arrosage - Irrigation.
- Industrie sauf vapeur.

SPÉCIFICATIONS MATIÈRES

DESCRIPTION	MATIÈRES
Corps	Laiton CW617N-DW matricé à chaud nickelé sauf taraudage
Sphère	Laiton CW614N matricé à chaud - Chromée dure
Axe, presse étoupe, écrou	Laiton CW617N
Joint de sphère et de presse étoupe	P.T.F.E.
O-Ring	NBR
Poignée plate	Acier chromé avec gaine plastique rouge
Poignée papillon	Aluminium revêtu époxy rouge

CONFORMITÉ AUX NORMES ET AGRÉMENTS

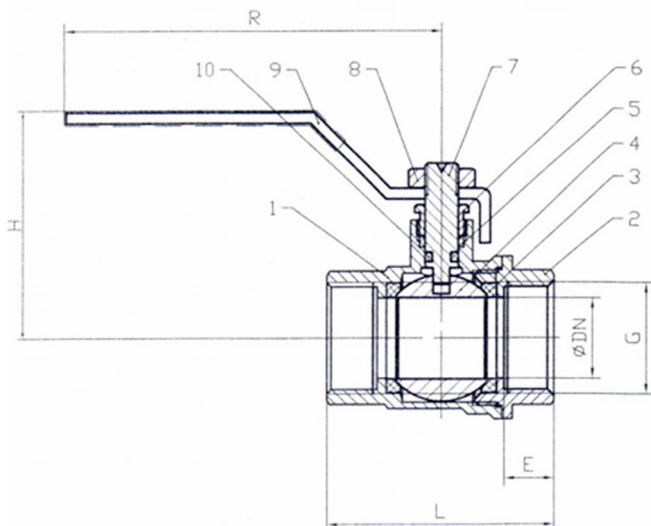
- Certification EN ISO 9001-2000.
- ACS N° 18 ACC LY 756.
- Directive 2014/68/UE: produit exclus (article 1, §2b).

SPÉCIFICATIONS TECHNIQUES

- Température maximale de service : -10 à +110°C.
- Taraudage : BSP cylindrique ISO 228/1.

Diamètre	1/4"	3/8"	1/2"	3/4"	1"	1"1/4"	1"1/2"	2"	2"1/2"	3"	4"
Passage (mm)	9	11	14	19	23	30	37	45	62	74	89
PFA (Bar)	40	40	40	40	32	25	25	25	25	25	25

Les informations contenues dans cette fiche produit sont données à titre indicatif et sous réserve de modifications éventuelles sans préavis.



1	Corps
2	Embout
3	Siège
4	Sphère
5	Joints
6	Presse Etoupe
7	Axe
8	Ecrou
9	Poignée
10	O-ring

RÉFÉRENCE	DN	DN (MM)	PN (BAR)	L (MM)	E (MM)	R (MM)	H (MM)	POIDS (KG)
204-8	1/4"	9	40	41	9.5	80	37	0.110
204-12	3/8"	11	40	42	10	80	39	0.120
204-15	1/2"	14	40	47	11.5	92	47	0.168
204-20	3/4"	19	40	54	12	92	52	0.235
204-26	1"	23	32	63	13.5	108	58	0.380
204-33	1"1/4	29	25	75	15	124	72	0.630
204-40	1"1/2	37	25	86	17	124	76	0.770
204-50	2"	45	25	100	18	152	90	1.300
204-66	2"1/2	62	25	130	24	240	125	2.800
204-80	3"	74	25	152	28	240	132	4.200
204-100	4"	89	25	170	28	240	144	6.200

Les poids indiqués dans ce tableau sont ceux du modèle à poignée plate en acier chromé.

RÉFÉRENCE	DN	DN (MM)	PN (BAR)	L (MM)	E (MM)	R (MM)	H (MM)	POIDS (KG)
204P-8	1/4"	9	40	41	9.5	50	34.8	0.10
204P-12	3/8"	11	40	42	10	50	35.8	0.10
204P-15	1/2"	14	40	47	11.5	50	38.6	0.14
204P20	3/4"	19	40	54	12	50	42.1	0.215
204P-26	1"	23	32	63	13.5	64.5	49.3	0.340

Les informations contenues dans cette fiche produit sont données à titre indicatif et sous réserve de modifications éventuelles sans préavis.

RECOMMANDATIONS : Les avis et conseils, les indications techniques, les offres que nous pouvons être amenés à donner ou à faire n'impliquent de notre part aucune garantie. Il n'est pas de notre ressort d'apprécier les cahiers des charges ou descriptifs fournis.

Il appartient au client de vérifier l'adéquation entre le choix du matériel et les conditions réelles d'utilisation.

Lors de vos achats, vérifier que la présente fiche produit est bien la plus récente.