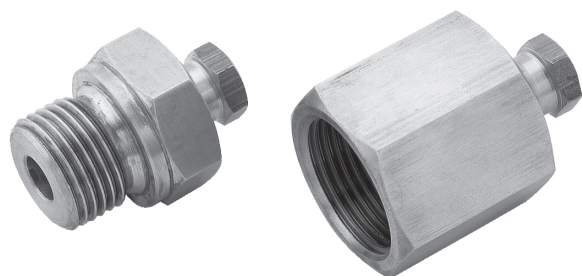


# Raccords coulissants

pour tubes plongeurs Ø 6 mm



## Caractéristiques

- Cadran du thermomètre orientable sur 360°
- Adaptation facile de la longueur des puits thermométriques installés
- Acier inoxydable (1.4435 / 316L)

## Applications

- HVAC
- Eaux potables et eaux usées
- Energie
- Ingénierie

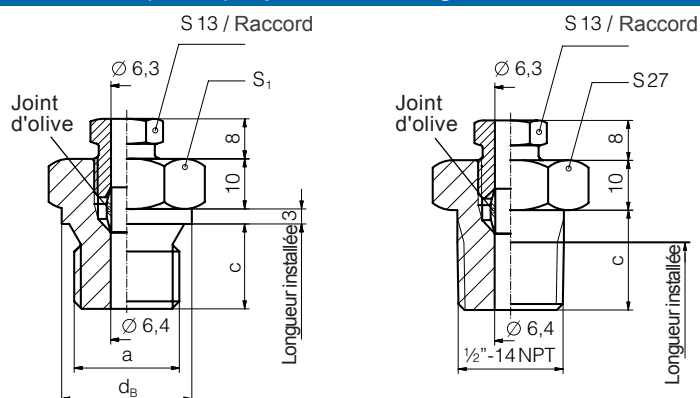
## Données techniques

Max. Temp. °C	Max. Pression (bar)
100	250
250	160
400	125
650	100

## Codes de commande

Filetage a	Filetage mâle	Filetage femelle
G½	T 08406.0016	T 08641.0010
G¾	T 08406.0017	T 08641.0011
½"-14 NPT	T 08406.0019	-
G1	T 08406.0020	T 08641.0012
M20 x 1,5	T 08406.2020	-
M24 x 1,5	-	T 08641.0013

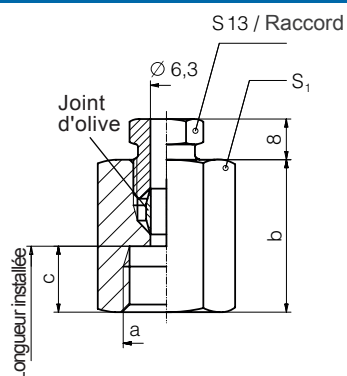
## Dimensions (en mm) et poids avec filetage mâle



## Mesures

a	c	d <sub>B</sub>	S <sub>1</sub>	Poids (kg)
G½	15	26	27	0,095
G¾	16	32	32	0,150
½"-14 NPT	20	-	27	0,095
G1	19	39	41	0,210
M20 x 1,5	14	27	27	0,090

## Dimensions (en mm) et poids avec filetage femelle



## Mesures

a	b	c	S <sub>1</sub>	Poids (kg)
G½	31	15	27	0,130
G¾	32	16	32	0,165
G1	35	19	41	0,330
M24 x 1,5	32	16	32	0,170