

Les ventouses Série MVP sont destinées à la préhension de denrées brutes ou d'emballages souples à hautes cadences. La lèvre fine de préhension permet de se conformer au produit à manipuler et les 4.5 soufflets lui confèrent un effet rotulant permettant d'assurer le positionnement de la ventouse sur l'objet. De plus, une fois en prise, la rigidité des soufflets comprimés assure une très bonne tenue de l'objet et évite le phénomène de ballant.

- Lèvre fine et souple pour une parfaite saisie à très hautes cadences de tous types de formes et de matériaux souples.
- 4,5 soufflets
- Ø 20-30-40-50 mm
- Disponible en 3 matières :
 - Silicone bleu (SIBL5) répondant aux normes alimentaires (FDA et CE 1935/2004).
 - Silicone bleu détectable (SI5BD), chargé à 30% de particules détectables et répondant à la norme alimentaire CE 1935/2004.
 - Nitrile (NBR)
- Inserts disponibles avec ou sans grille de filtration interne
- Inserts mâles (IM) équipés d'un joint torique d'étanchéité

Applications

La grande souplesse des lèvres de préhension des ventouses MVP autorise la saisie à grande vitesse de tous types de matériaux ou denrées : FlowPack, DoyPack, étuis, barquettes thermoformées, produits bruts (saucisse, poisson frais, biscuits, chocolats)...

Matières

NBR Nitrile

SIBL5 Silicone bleu 50 Shore A

SI5BD Silicone bleu 50 Shore A détectable




Domaines d'activité



Cas d'emploi




Caractéristiques ventouses

	Ø (mm)	 (cm ³)	 (N) ⁽¹⁾	NBR	SIBL5	SI5BD
MVP204.5	20	3.2	4.3	MVP204.5NBR	MVP204.5SIBL5	MVP204.5SI5BD(*)
MVP304.5	30	11.6	12.5	MVP304.5NBR	MVP304.5SIBL5	MVP304.5SI5BD(*)
MVP404.5	40	25.3	16.5	MVP404.5NBR	MVP404.5SIBL5	MVP404.5SI5BD(*)
MVP504.5	50	50.4	27.8	MVP504.5NBR	MVP504.5SIBL5	MVP504.5SI5BD(*)

(1) Force pratique de la ventouse avec un vide de 65% sur une surface lisse et plane et un coefficient de sécurité de 2 inclus.

(*) Sur demande

Choix des inserts

 (Ø)	G1/8"-M	G1/8"-F	G1/4"-M	G3/8"-M
20	■	-	-	-
30	-	■	■	■
40	-	■	■	■
50	-	-	■	■

■ Combinaisons «ventouse + insert» disponibles Fixation : M = mâle F = femelle
Voir références page 3/12

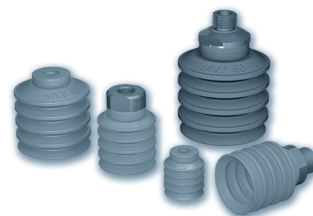
Type de montage




Version E : insert emmanché





Préciser référence ex. : MVP304.5SIBL5
voir tableau des caractéristiques ci-dessus



Références « ventouse + insert »

Ø mm	E 	
	G1/8"-M	
	Insert avec filtre	Insert sans filtre
Ø 20 mm	MVP204.5NBR	MVP204.5NBRIM18F MVP204.5NBRIM18
	MVP204.5SIBL5	MVP204.5SIBL5IM18F MVP204.5SIBL5IM18
	MVP204.5SI5BD	sur demande sur demande

Ø 30 - 40 mm	E 		G1/4"-M		G3/8"-M	
	Insert avec filtre	Insert sans filtre	Insert avec filtre	Insert sans filtre	Insert avec filtre	Insert sans filtre
MVP304.5NBR	MVP304.5NBRIF18F	MVP304.5NBRIF18	MVP304.5NBRIM14F	MVP304.5NBRIM14	MVP304.5NBRIM38F	MVP304.5NBRIM38
	MVP304.5SIBL5	MVP304.5SIBL5IF18F MVP304.5SIBL5IF18	MVP304.5SIBL5IM14F	MVP304.5SIBL5IM14	MVP304.5SIBL5IM38F	MVP304.5SIBL5IM38
MVP304.5SI5BD	sur demande	sur demande	sur demande	sur demande	sur demande	sur demande
MVP404.5NBR	MVP404.5NBRIF18F	MVP404.5NBRIF18	MVP404.5NBRIM14F	MVP404.5NBRIM14	MVP404.5NBRIM38F	MVP404.5NBRIM38
	MVP404.5SIBL5	MVP404.5SIBL5IF18F MVP404.5SIBL5IF18	MVP404.5SIBL5IM14F	MVP404.5SIBL5IM14	MVP404.5SIBL5IM38F	MVP404.5SIBL5IM38
MVP404.5SI5BD	sur demande	sur demande	sur demande	sur demande	sur demande	sur demande

Ø 50 mm	E 		G3/8"-M	
	Insert avec filtre	Insert sans filtre	Insert avec filtre	Insert sans filtre
MVP504.5NBR	MVP504.5NBRIM14F	MVP504.5NBRIM14	MVP504.5NBRIM38F	MVP504.5NBRIM38
	MVP504.5SIBL5	MVP504.5SIBL5IM14F MVP504.5SIBL5IM14	MVP504.5SIBL5IM38F	MVP504.5SIBL5IM38
MVP504.5SI5BD	sur demande	sur demande	sur demande	sur demande

Encombrements « ventouse + insert »

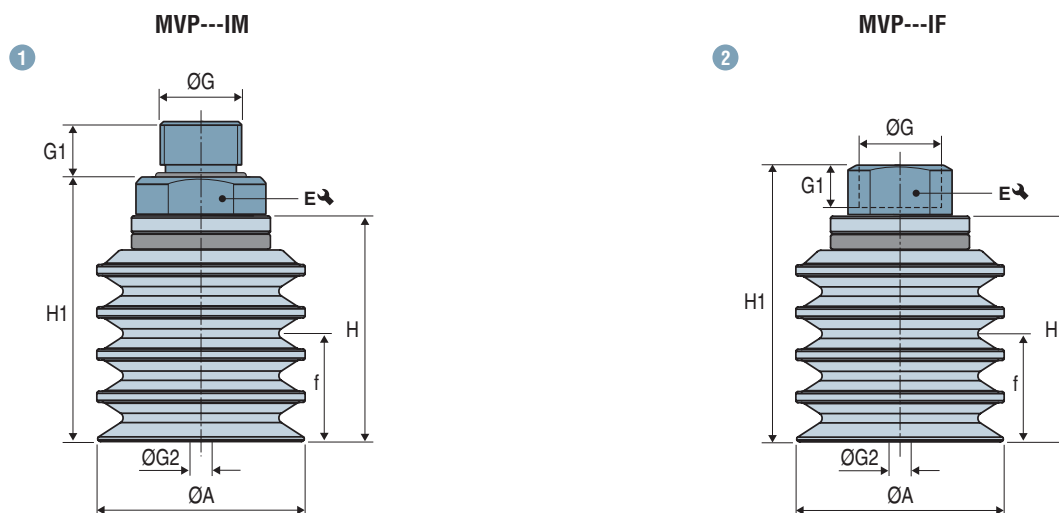


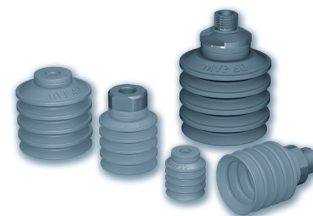


	Schéma	ØA	f ⁽¹⁾	H	H1	ØG	G1	ØG2 ⁽²⁾	E 	 (g)
MVP204.5---IM18-	1	20	13.2	22.3	27.3	G1/8"-M	7	4	13	5.3
MVP304.5---IF18-	2	30	20.2	32.5	40.5	G1/8"-F	6.6	5	17	11.5
MVP304.5---IM14-	1	30	20.2	32.5	38.5	G1/4"-M	9	5	19	12.4
MVP304.5---IM38-	1	30	20.2	32.5	38.5	G3/8"-M	10	5	22	17
MVP404.5---IF18-	2	40	27	41.2	49.2	G1/8"-F	6.6	5	17	18.8
MVP404.5---IM14-	1	40	27	41.2	47.2	G1/4"-M	9	5	19	19.7
MVP404.5---IM38-	1	40	27	41.2	47.2	G3/8"-M	10	5	22	24.3
MVP504.5---IM14-	1	50	32.8	52.1	58.1	G1/4"-M	9	6	22	35.6
MVP504.5---IM38-	1	50	32.8	52.1	58.1	G3/8"-M	10	6	23.9	38.6

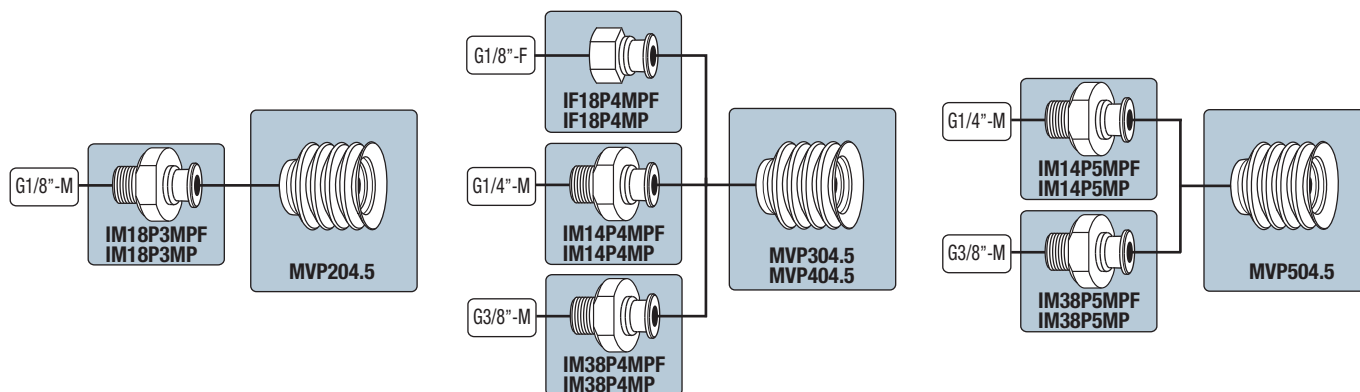
Note : toutes les cotes sont indiquées en mm

(1) f = Flèche de la ventouse.

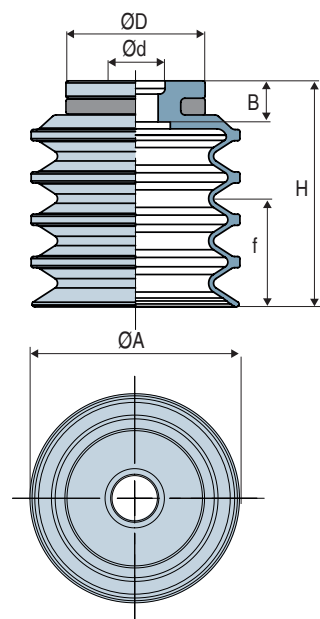
(2) Ø G2 = Ø de passage intérieur de l'insert.



Schémas de montage



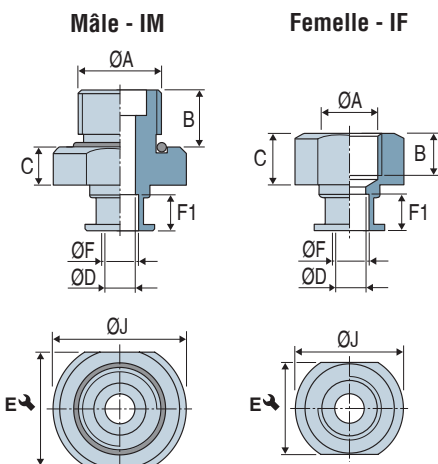
Encombrements ventouses



	ØA	H	Ød	ØD	f ⁽²⁾	B	⚖️ (g)
MVP204.5	20	22.3	6	14	13.2	4.8	2.1
MVP304.5	30	32.5	6.5	20	20.2	6.9	5.4
MVP404.5	40	41.2	6.5	19.5	27	6.9	12.7
MVP504.5	50	52.1	6.5	27	32.8	9.9	23.5

(2) f = Flèche de la ventouse

Encombrements inserts



Insert avec filtre inox 200 µm	Insert sans filtre	ØA	B	C	ØD	E ↘	ØJ	ØF	F1	Matière Insert*	⚖️ (g)
IM18P3MPF	IM18P3MP	G1/8"-M	7	5	4	13	15	5	4.7	Aluminium	3.2
IF18P4MPF	IF18P4MP	G1/8"-F	6.6	8	5	17	20	6	5.7	Aluminium	6.1
IM14P4MPF	IM14P4MP	G1/4"-M	9	6	5	19	21	6	5.7	Aluminium	7
IM14P5MPF	IM14P5MP	G1/4"-M	9	6	6	22	28	10	8.7	Aluminium	12.1
IM38P4MPF	IM38P4MP	G3/8"-M	10	6	5	22	24	6	5.7	Aluminium	11.6
IM38P5MPF	IM38P5MP	G3/8"-M	10	6	6	23.9	28	10	8.7	Aluminium	15.1

*Les inserts mâles (IM) sont équipés d'un joint torique d'étanchéité en NBR.

Les valeurs sont représentatives des caractéristiques moyennes de nos produits.
Note : toutes les cotes sont indiquées en mm.