

CLAPET ANTIPOLLUTION NF LONG FEMELLE - MALE SCUDO TYPE EA 3046 CALEFFI

Clapet antipollution NF EA 3046 long ACS pour la protection des réseaux d'eau potable.

Le corps est en laiton CW617N-4MS, l'obturateur est en nylon et l'étanchéité est assurée par un joint NBR.

Faibles pertes de charge grâce à la conception cylindrique du corps.

Guidage axial et latéral assurant un centrage parfait de l'obturateur sur le siège.

Clapet contrôlable avec bouchons laiton, garantie 10 ans.



- Dimensions :** DN3/4" à DN1"
- Raccordement :** Erou Prisonnier - Mâle BSP
- Température Mini :** +5°C
- Température Maxi :** +90°C
- Pression Maxi :** 10 Bars
- Caractéristiques :** Clapet EA3046
Contrôlable
Obturateur POM
Joint NBR
Faibles pertes de charges

Matière : Corps laiton CW617N-4MS suivant EN 12165

* la garantie fabrication ne couvre pas les défauts d'installation ni les défauts d'usure

CLAPET ANTIPOLLUTION NF LONG FEMELLE - MALE SCUDO TYPE EA 3046 CALEFFI

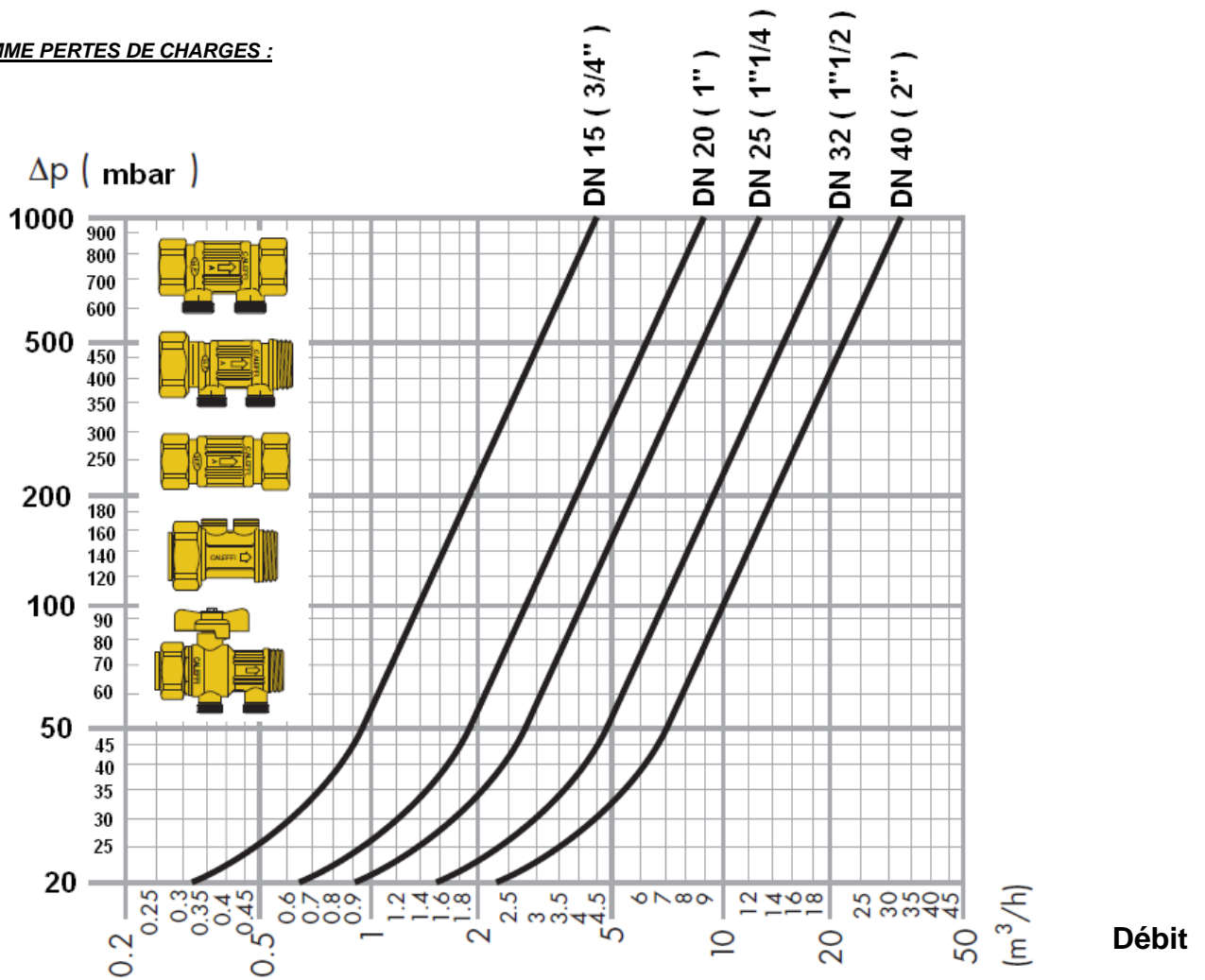
CARACTERISTIQUES :

- Respecter le sens de passage (indiqué sur le corps par une flèche)
- Ecrou prisonnier / Mâle BSP (démontable en DN 3/4")
- Contrôlable
- Faibles pertes de charge grâce à la conception cylindrique du corps
- Ressort inox
- Étanchéité du clapet grâce au joint NBR
- Corps laiton titré CW617N-4MS permettant une meilleure résistance mécanique
- Bouchons de purge en laiton permettant le contrôle de l'étanchéité du clapet
- Guidage axial et latéral assurant un centrage parfait de l'obturateur sur le siège
- Bouchons 1/4" BSP
- Garantie fabrication 10 ans (la garantie fabrication ne couvre pas les défauts d'installation ni les défauts d'usure)

UTILISATION :

- Protection des réseaux d'eau potable
- Pour fluides de catégorie 1 et 2 suivant norme EN 1717
- Température mini admissible Ts : + 5°C
- Température maxi admissible Ts :+ 90°C
- Pression maxi admissible Ps : 10 bars

DIAGRAMME PERTES DE CHARGES :



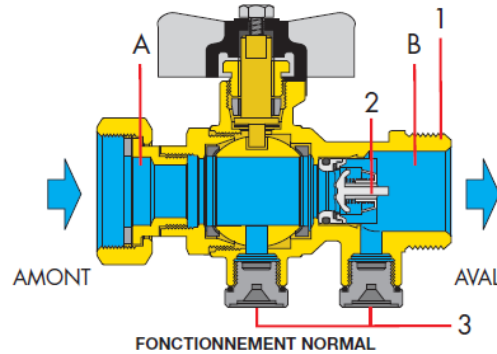
CLAPET ANTIPOLLUTION NF LONG FEMELLE - MALE SCUDO TYPE EA 3046 CALEFFI

FONCTIONNEMENT :

Le clapet anti-pollution est composé d'un corps (1), d'un clapet anti-retour (2) et, éventuellement, d'une ou deux prises de contrôle (3).
Le clapet anti-retour (2) délimite deux zones différentes : une zone amont ou d'entrée (A), et une zone aval ou de sortie (B).

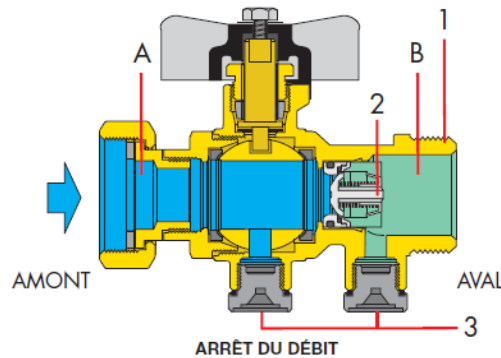
Conditions normales de débit :

En conditions normales de débit, le clapet anti-retour (2) s'ouvre automatiquement lorsque la pression en amont (A) est supérieure à la pression en aval (B).



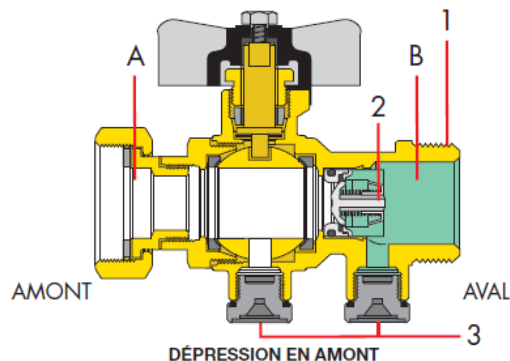
Pas de débit :

Le clapet anti-retour (2) se ferme par anticipation sous l'action du ressort, lorsque la pression en aval (B) s'égalise avec la pression en amont (A) suite à un arrêt du débit.



Dépression en amont :

Le clapet anti-retour (2) reste fermé, empêchant l'eau de l'installation de retourner dans le réseau de distribution.



Surpression en aval :

Si la pression en aval (B) augmente jusqu'à être supérieure à la valeur de la pression amont (A), le clapet anti-retour (2) reste fermé, empêchant l'eau de l'installation de retourner dans le réseau de distribution.

CLAPET ANTIPOLLUTION NF LONG FEMELLE – MALE SCUDO TYPE EA 3046 CALEFFI

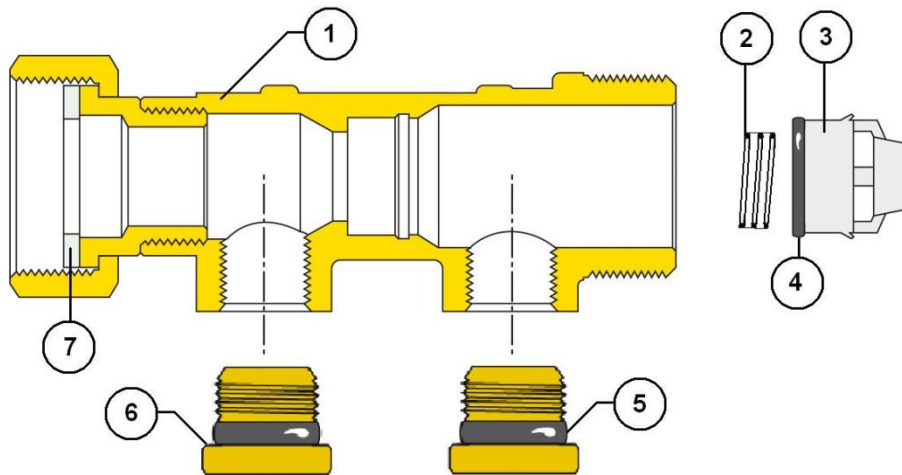
PRESSIION D'OUVERTURE :

- Pression d'ouverture 5 mbar

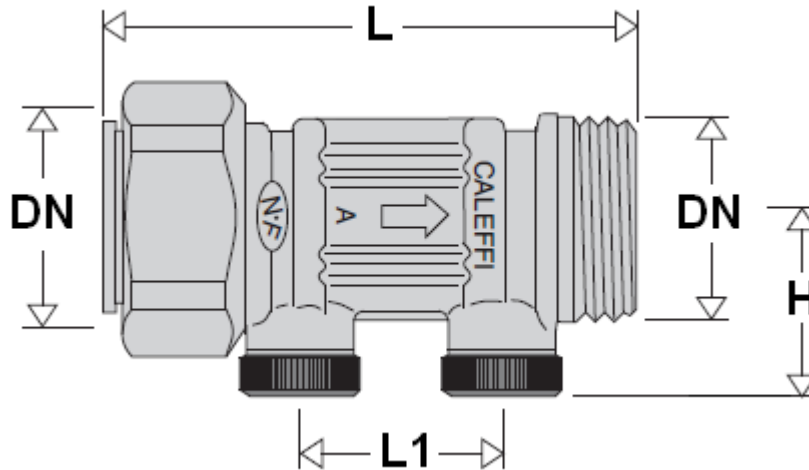
GAMME :

- Clapet antipollution avec écrou prisonnier femelle BSP cylindrique – filetage mâle BSP avec 2 bouchons laiton 1/4" du DN 3/4" au DN 1" Ref.343

NOMENCLATURE:



Repère	Désignation	Matériaux
1	Corps	Laiton CW617N-4MS suivant EN 12165 brossé
2	Ressort	Inox
3	Obturateur	POM (Polymère pour DN3/4")
4	Joint	NBR
5	Joint torique	NBR
6	Bouchon	Laiton CW614N-4MS suivant EN 12164 brossé
7	Joint écrou prisonnier	Fibres

CLAPET ANTIPOLLUTION NF LONG FEMELLE - MALE SCUDO TYPE EA 3046 CALEFFI
DIMENSIONS (en mm) :


DN	3/4"	1"
L	78	81
L1	32	32
H	22	27.5
Poids (en Kg)	0.16	0.32
Ref.	343055	343066

NORMALISATIONS :

- Fabricant certifié ISO 9001 : 2015 et ISO 14001 : 2015
- DIRECTIVE 2014/68/UE : Produits exclus de la directive (Article 1. § 2.b)
- Attestation de conformité sanitaire **A.C.S. N° 19 ACC LY 328**
- Conception suivant la norme EN 13959
- Clapets conformes à la norme **NF045 Documents techniques n°1 et 6**
- Taraudage femelle BSP cylindrique et filetage mâle BSP cylindrique suivant la norme ISO 228-1

PRECONISATIONS : Les avis et conseils, les indications techniques, les propositions, que nous pouvons être amenés à donner ou à faire, n'impliquent de notre part aucune garantie. Il ne nous appartient pas d'apprécier les cahiers des charges ou descriptifs fournis. Il appartient au client de vérifier l'adéquation entre le choix du matériel et les conditions réelles d'utilisation.