

## CLAPET ANTIPOLLUTION EA 577 NOREPOL NF FONTE A BRIDES PN10/16

Clapet antipollution NF EA 577 ACS pour la protection des réseaux d'eau potable.  
Le corps est en fonte EN GJS-450-10 et l'étanchéité est assurée par un joint EPDM.  
Faibles pertes de charge.  
Clapet contrôlable avec prise de pression amont et aval.



**Dimensions :** DN40 à DN150  
**Raccordement :** A brides RF PN10/16  
**Température Mini :** -10°C  
**Température Maxi :** +60°C (+90°C en retour)  
**Pression Maxi :** 16 Bars  
**Caractéristiques :** Clapet EA577  
Contrôlable  
Prise de pression amont et aval  
Joint EPDM  
Faibles pertes de charges

**Matière :** Corps fonte EN GJS-450-10

## CLAPET ANTIPOLLUTION EA 577 NOREPOL NF FONTE A BRIDES PN10/16

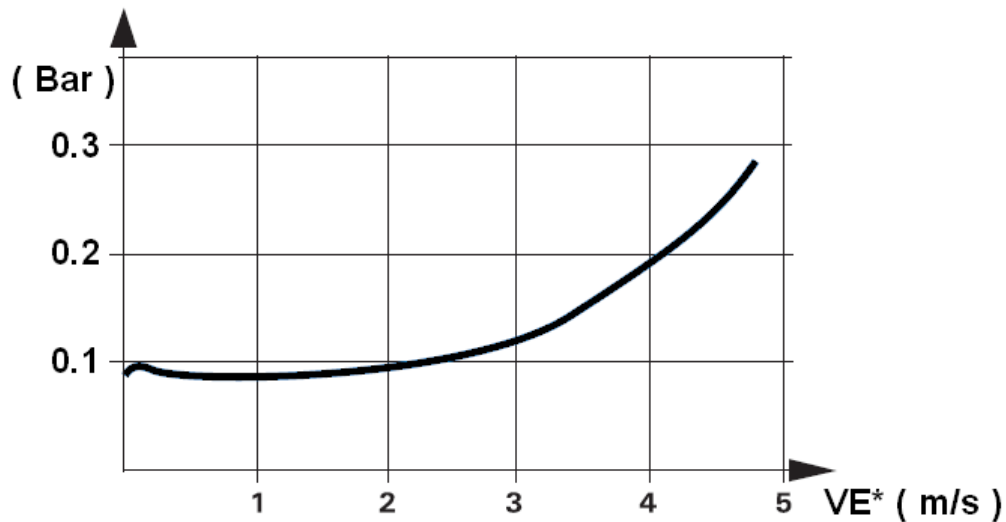
### CARACTERISTIQUES :

- Respecter le sens de passage ( indiqué sur le corps par une flèche )
- Prise de pression amont et aval ( Robinets DN 1/2" BSP )
- Contrôlable
- Faibles pertes de charge
- Trappe de visite
- Revêtement époxy par cataphorèse + poudre

### UTILISATION :

- Protection des réseaux d'eau potable
- Température mini admissible Ts : + 10°C
- Température maxi admissible Ts :+ 60°C ( +90°C maxi en retour )
- Pression maxi admissible Ps : 16 bars

### DIAGRAMME PERTES DE CHARGES :



$VE^*$  : Vitesse équivalente ( vitesse moyenne dans la section d'entrée )

### DEBITS :

DN	40/50	60/65	80	100	150
Débit ( l/s )	5.5	11.6	17.5	27.5	62

Débits correspondant à une perte de charge de 0.15 bar, spécifiée par la norme NF P 43-017.

**CLAPET ANTIPOLLUTION EA 577 NOREPOL NF FONTE A BRIDES PN10/16**

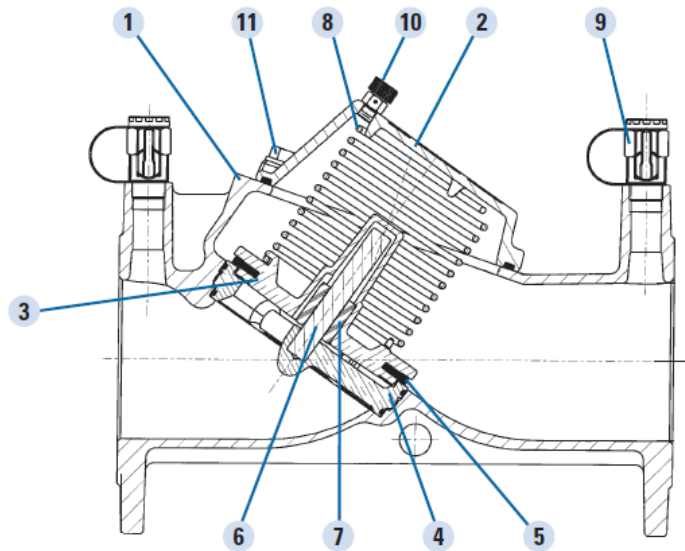
**FONCTIONNEMENT :**

Le clapet repoussé par son ressort crée une différentielle de pression minimum supérieure à 0,10 mCE, en conformité à la norme NF P 43-017. Ainsi en fonctionnement la pression aval demeure inférieure à la pression amont, même à débit nul, ce qui assure une excellente étanchéité. Si pour une raison quelconque, contrepression dans le réseau aval ou dépression accidentelle dans le réseau amont, l'écart de pression entre amont et aval vient à diminuer, le mécanisme d'obturation se ferme et réalise l'étanchéité avant l'inversion du courant. Cet effet d'anticipation à la fermeture confère un caractère antipollution à cet appareil.

**GAMME :**

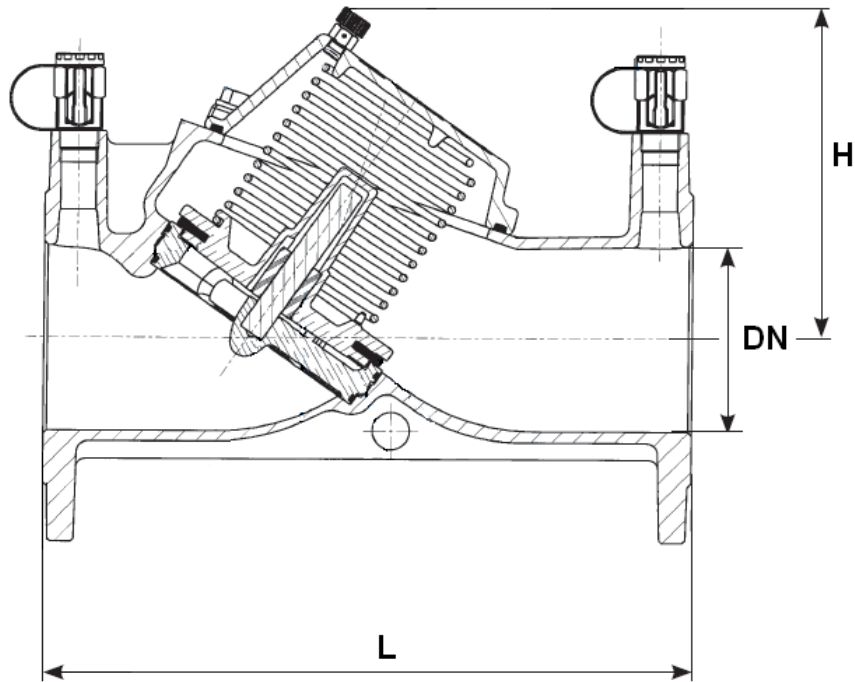
- A brides R.F. PN10/16 du DN 40 au DN150 **Ref.346**

**NOMENCLATURE:**



Repère	Désignation	Matériaux
1	Corps	Corps Fonte EN-GJS-450-10
2	Chapeau	Corps Fonte EN-GJS-450-10
3	Porte clapet	Bronze
4	Siège de clapet	Bronze
5	Clapet	EPDM
6	Tige guide	Inox ou bronze selon DN
7	Fourreau anti-tartre	PETP
8	Ressort de rappel	Inox AISI 302
9	Robinnet de prise de pression	PTFE, Cupro-alliage, plastique
10	Purgeur	Cupro-alliage nickelé + POM
11	Vis de fixation + rondelle	Inox A2

## CLAPET ANTIPOLLUTION EA 577 NOREPOL NF FONTE A BRIDES PN10/16

**DIMENSIONS ( en mm ) :**

DN	40/50	60/65	80	100	150
L	230	290	310	350	480
H	131	141	160	178	239
Poids (en Kg)	9	12	16	20	39
Ref.	346050	346065	346080	346100	346150

## CLAPET ANTIPOLLUTION EA 577 NOREPOL NF FONTE A BRIDES PN10/16

### NORMALISATIONS :

- Fabricant certifié ISO 9001 : 2015
- DIRECTIVE 2014/68/UE : Produits exclus de la directive ( Article 1. § 2b )
- Attestation de conformité sanitaire **A.C.S. N° 21 ACC LY 013**
- Conception suivant la norme NF EN 16767
- Conforme à la norme NF P 43-017, NF EN 1717 et NF EN 13959
- Clapets conformes à la norme **NF045 Documents techniques n°1 et 6**
- Brides R.F. suivant la norme EN 1092-2 PN10/16
- Ecartement suivant la norme EN 558 série 1, NF E 29-305-1 et ISO 5752

**PRECONISATIONS :** Les avis et conseils, les indications techniques, les propositions, que nous pouvons être amenés à donner ou à faire, n'impliquent de notre part aucune garantie. Il ne nous appartient pas d'apprécier les cahiers des charges ou descriptifs fournis. Il appartient au client de vérifier l'adéquation entre le choix du matériel et les conditions réelles d'utilisation.

### PHENOMENE DE REFLUX :

L'eau potable transportée par le réseau d'eau public peut subir des pollutions dangereuses, causées par le reflux de fluide contaminé provenant des installations directement raccordées sur le réseau principal. Ce phénomène, appelé "inversion du sens de l'écoulement", se produit lorsque :

- A) la pression du réseau public est inférieure à la pression du circuit dérivé (siphonage inverse). Cette situation peut se produire à la suite d'une rupture de la conduite d'amenée d'eau ou à la suite de prélèvements importants de la part d'autres usagers
- B) la pression augmente dans le circuit dérivé (contre-pression) à la suite par exemple d'entrée d'eau pompée dans un puits.



### **Évaluation du risque.**

En raison de la dangerosité de ce phénomène et des prescriptions des règlements en vigueur, selon le type d'installation et les caractéristiques du fluide contenu, il est indispensable d'effectuer une évaluation du risque de pollution par reflux. Sur la base du résultat de cette évaluation, effectuée par le responsable du projet et par la concession de distribution, on détermine alors le dispositif de protection adéquat et le positionnement aux endroits présentant des risques de reflux dangereux pour la santé humaine. Cette protection peut se réaliser en montant un clapet anti-pollution au niveau des points critiques du circuit, à l'entrée du réseau public ou sur le réseau interne de distribution. Cela empêche les eaux polluées de refluer dans toutes les installations pour lesquelles on estime que la connexion directe sur le réseau, public ou interne, est dangereuse.

## CLAPET ANTIPOLLUTION EA 577 NOREPOL NF FONTE A BRIDES PN10/16

### UTILISATION DES CLAPETS ANTI-POLLUTIONS DE TYPE EA ( Suivant normes EN 1717 et EN 13959 ) :

L'utilisation d'un clapet anti-pollution de type EA est règlementée par les nouvelles dispositions européennes relatives à la prévention de la pollution provoquée par le reflux.

La norme de référence est la EN 1717 : 2000 « Protection contre la pollution de l'eau potable dans les installations hydrauliques et prescriptions générales pour les dispositifs en mesure d'empêcher la pollution par reflux ».

Cette norme classe les eaux contenues dans les installations en fonction du degré de risque de dangerosité pour la santé humaine.

#### **Catégorie 1 :**

Eau utilisable pour la consommation humaine fournie par l'organisme de distribution.

#### **Catégorie 2 :**

Fluide ne présentant aucun risque pour la santé, comme en 1, mais dont les qualités sont compromises à la suite d'une modification de la température, de la saveur, de l'odeur ou de l'aspect.

#### **Catégorie 3 :**

Fluide présentant un certain risque pour la santé dû à la présence d'une ou plusieurs substances nocives.

#### **Catégorie 4 :**

Fluide présentant un risque pour la santé dû à la présence d'une ou plusieurs « substances toxiques » ou « très toxiques » ou une ou plusieurs substances radioactives, mutagènes ou cancérogènes.

#### **Catégorie 5 :**

Fluide présentant un risque sérieux pour la santé dû à la présence d'éléments microbiologiques ou viraux.

Selon cette classification, il faut monter des dispositifs anti-reflux adéquats sur les installations de distribution d'eau.

Les clapets anti-pollutions de type EA protègent contre le risque de contamination des eaux jusqu'à la catégorie 2.

Pour les eaux de catégorie 3, il est nécessaire d'installer un disconnecteur de type CA.

Le tableau ci-dessous appelé « Matrice de protection », met en relation les différentes typologies d'installations avec les catégories du fluide, selon la norme européenne.

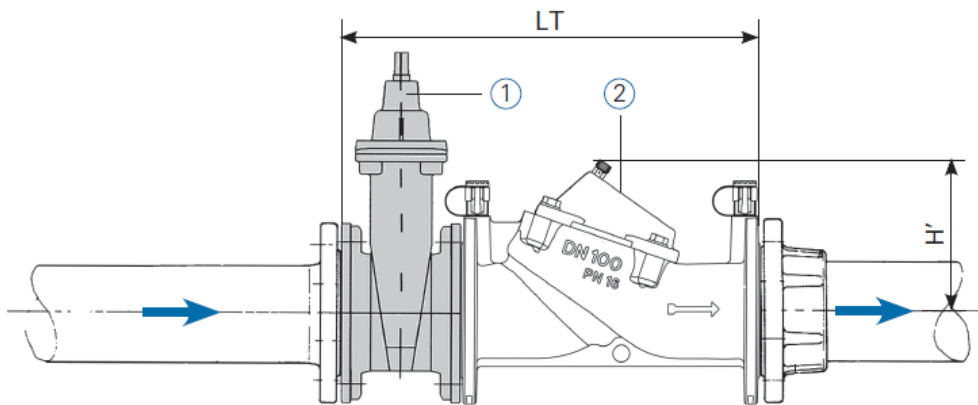
La nouvelle norme européenne EN 13959 – « Clapet anti-pollution du DN 6 au DN 250. Famille E, type A, B, C et D. » établit les caractéristiques fonctionnelles, dimensionnelles et mécaniques que doivent présenter les clapets anti-pollutions.

Matrice de protection		
Type d'installation	Cat. Fluide	
	2	3
<b>Générale</b>		
Dispositifs pour le mélange de l'eau chaude et froide dans une installation sanitaire	*	
Dispositifs de rafraîchissement d'eau pour une unité de conditionnement d'air, sans additif	*	
Stérilisateurs pour les matériels emballés ou désinfectés		*
Eau du circuit primaire dans les installations de chauffage ( maison ), sans additif		*
<b>Jardins domestiques, résidentiels ou commerciaux</b>		
Vaporisateur à main de fertilisants pour jardins domestiques		*
Installations d'irrigation, sans fertilisants ou insecticides avec diffuseur fixés au terrain à une profondeur inf. à 150mm		*
<b>Adoucisseurs</b>		
Adoucisseurs domestiques à régénération avec sel commun	*	
Adoucisseurs à usage commercial ( seulement régénération avec sel commun )		*
<b>Applications commerciales</b>		
Distributeurs automatiques <b>avec</b> injections d'ingrédients ou CO2		*
Distributeurs automatiques <b>avec</b> injections d'ingrédients ou CO2	*	
Machines pour le rinçage des conduites de distribution de boissons ( restaurants )		*
Installations de lavage des cheveux ( coiffeurs )	*	
<b>Médecine</b>		
Rafraîchissement de l'outillage pour radiographies	*	
<b>Applications alimentaires</b>		
Machines frigorifiques pour la production de glace	*	
Grandes machines de cuisine avec remplissage automatique	*	
<b>Applications domestiques</b>		
Eau d'éviers, baignoires et douches	*	
Lave-vaisselles et machines à laver		*
Tubes flexibles avec vaporisateurs à flux contrôlé ou contrôle de fermeture		*
Machines pour la dialyse à domicile		*

## CLAPET ANTIPOLLUTION EA 577 NOREPOL NF FONTE A BRIDES PN10/16

### **INSTALLATION :**

Le clapet antipollution EA 577 Norepol est un appareil de sécurité sanitaire nécessitant une vanne de garde amont. Une vanne de garde aval et un filtre nettoyable avec purge sont conseillés pour faciliter les opérations d'entretien et maintenance. Le tout doit être placé dans un regard accessible. Le dégagement autour de l'appareil doit permettre d'effectuer les tests d'étanchéité, les réparations, la pose ou la dépose sans difficulté. L'accès à la trappe doit être facile. La pose d'un filtre purge à l'amont du Norepol est recommandée ; dans le cas d'emploi sur des eaux chargées, c'est une obligation. Le montage peut être en position horizontale ou verticale. Avant la pose du Norepol, procéder au nettoyage de la canalisation par une chasse énergétique.



DN	Lt mm	H' mm
50	383	290
65	463	320
80	493	350
100	543	400
150	693	564
200	833	600
250	983	500

H' : Hauteur de démontage du mécanisme d'obturation

1. Robinet vanne à opercule
2. Clapet Norepol EA577 Ref.346