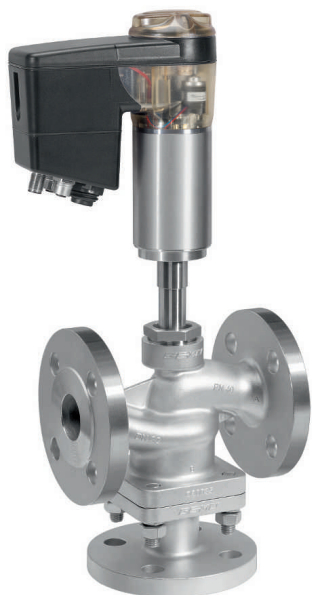


GEMÜ 343 eSyDrive

Vanne à clapet multivoies à commande motorisée



Caractéristiques

- Caractéristiques de régulation linéaires réalisables
- Possibilité de réglage variable de la force et la vitesse
- Nombreuses possibilités de diagnostic
- Commande possible avec l'interface Web eSy-Web
- Indicateur optique de position intégré et LED visibles de loin
- Adapté au vide jusqu'à 20 mbars (a) en standard

Description

La vanne à clapet à siège droit 3/2 voies GEMÜ 343 eSyDrive à commande électrique est équipée d'un actionneur à arbre creux. L'actionneur à arbre creux eSyDrive peut être utilisé comme actionneur Tout ou Rien ou comme actionneur avec positionneur ou régulateur de process intégré. L'étanchéité au niveau de l'axe de la vanne est assurée par un ensemble presse-étoupe fiable se positionnant de lui-même et nécessitant peu d'entretien, même après une utilisation prolongée. Le joint racleur placé devant le presse-étoupe protège en plus ce dernier de l'encrassement et des dommages. Un indicateur optique et électrique de position est intégré de série.

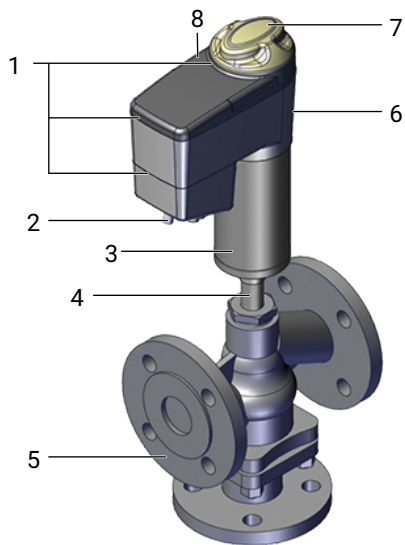
Détails techniques

- **Température du fluide:** -10 à 180 °C
- **Température ambiante:** -10 à 60 °C
- **Pression de service :** 0 à 40 bar
- **Diamètres nominaux :** DN 15 à 100
- **Formes de corps :** Corps multivoies
- **Types de raccordement :** Raccord à bride | Raccord à visser
- **Normes de raccordement:** ANSI | DIN | EN | ISO
- **Matériaux du corps:** 1.4408, inox de fonderie | CC499K, bronze industriel
- **Matériaux de l'étanchéité du siège :** PTFE | PTFE, renforcé
- **Tension d'alimentation :** 24 V DC
- **Vitesse de positionnement :** maximum 6 mm/s
- **Indice de protection :** IP 65
- **Conformités:** EAC

Données techniques en fonction de la configuration respective

Description du produit

Conception



Repère	Désignation	Matériaux
1	Joints toriques	EPDM
2	Connexions électriques	
3	Partie inférieure de l'actionneur	1.4301 / 1.4305
4	Rehausse avec perçage de fuite	1.4408
5	Corps de vanne	1.4408, bronze
6	Indicateur optique de position	PESU
7	Couvercle avec LED visible de loin, commande manuelle de secours et commande sur place	PESU
8	Partie supérieure de l'actionneur	PESU noir

GEMÜ CONEXO

L'interaction entre des composants de vanne dotés de puces RFID et l'infrastructure informatique correspondante procure un renforcement actif de la sécurité de process.



Ceci permet d'assurer, grâce aux numéros de série, une parfaite traçabilité de chaque vanne et de chaque composant de vanne important, tel que le corps, l'actionneur, la membrane et même les composants d'automatisation, dont les données sont par ailleurs lisibles à l'aide du lecteur RFID, le CONEXO Pen. La CONEXO App, qui peut être installée sur des terminaux mobiles, facilite et améliore le processus de qualification de l'installation et rend le processus d'entretien plus transparent tout en permettant de mieux le documenter. Le technicien de maintenance est activement guidé dans le plan de maintenance et a directement accès à toutes les informations relatives aux vannes, comme les relevés de contrôle et les historiques de maintenance. Le portail CONEXO, l'élément central, permet de collecter, gérer et traiter l'ensemble des données.

Vous trouverez des informations complémentaires sur GEMÜ CONEXO à l'adresse :

www.gemu-group.com/conexo

Commande

GEMÜ Conexo doit être commandé séparément avec l'option de commande « CONEXO ».

Dans la version correspondante avec CONEXO, ce produit dispose d'une puce RFID (1) destinée à la reconnaissance électronique. La position de la puce RFID est indiquée dans le schéma ci-dessous. Un CONEXO Pen permet de lire les données des puces RFID. La CONEXO App ou le portail CONEXO sont requis pour afficher les informations.

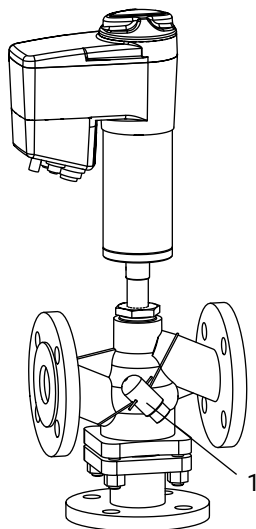
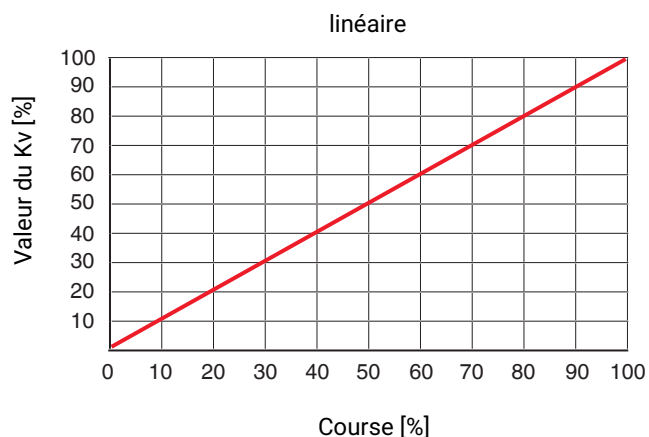
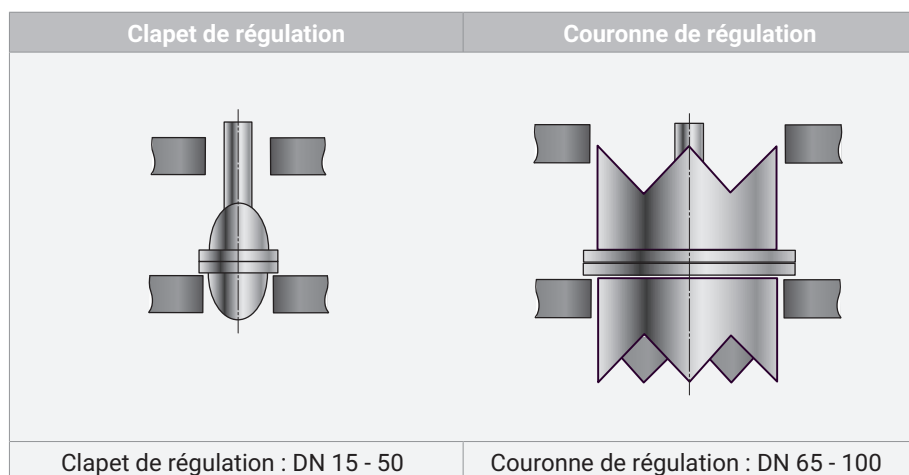


Diagramme valeur Kv

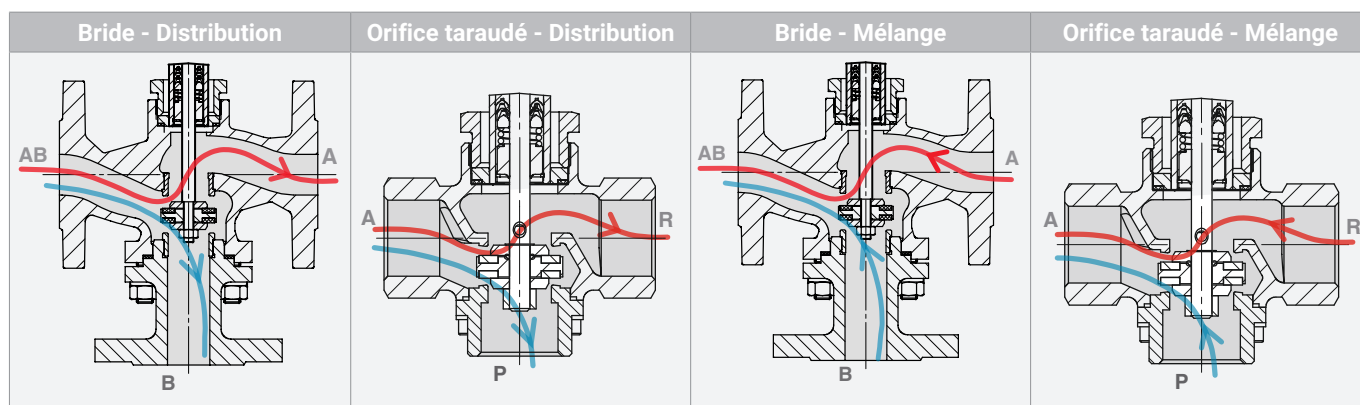


Le diagramme restitue le cours approximatif de la courbe Kv. La courbe peut en diverger en fonction du corps de vanne, du diamètre nominal, du clapet et de la course de la vanne.

Clapet de régulation/couronne de régulation



Fonctions



Configurations possibles

Configuration possible du corps de vanne

Bride

DN	Code raccordement ¹⁾							
	8			11			39	
	Matériau 37 ²⁾							
	AG 1A	AG 2A	AG 0A	AG 1A	AG 2A	AG 0A	AG 1A	AG 2A
15	-	-	X	-	-	X	-	-
20	-	-	X	X	-	X	X	-
25	-	-	X	X	-	X	X	-
32	-	-	-	X	-	-	X	-
40	-	-	-	X	X	-	X	X
50	-	-	-	X	X	-	X	X
65	X	X	-	-	-	-	-	-
80	X	X	-	-	-	-	-	-
100	-	X	-	-	-	-	-	-

X = Standard

AG = taille d'actionneur

1) Type de raccordement

Code 8 : Bride EN 1092, PN 16, forme B, dimensions face-à-face FAF EN 558 série 1, ISO 5752, série de base 1

Code 11 : Bride EN 1092, PN 40, forme B, dimensions face-à-face FAF EN 558 série 1, ISO 5752, série de base 1

Code 39 : Bride ANSI Class 125/150 RF, dimensions face-à-face FAF EN 558 série 1, ISO 5752, série de base 1, dimensions uniquement pour forme de corps D

2) Matériau du corps de vanne

Code 37 : 1.4408, inox de fonderie

Raccord à visser

DN	Code raccordement ¹⁾		
	Code matériau ⁹ ²⁾		
	AG 0A	AG 1A	AG 2A
15	X	-	-
20	X	X	-
25	X	X	-
32	-	X	-
40	-	X	X
50	-	X	X

X = Standard

AG = taille d'actionneur

1) Type de raccordement

Code 1 : Orifice taraudé DIN ISO 228

2) Matériau du corps de vanne

Code 9 : CC499K, bronze

Données pour la commande

Données pour la commande

Les données pour la commande offrent un aperçu des configurations standard.

Contrôler la configuration possible avant de passer commande. Autres configurations sur demande.

Codes de commande

1 Type	Code
Vanne à clapet multivoies, à commande électrique, actionneur électro-mécanique à arbre creux, corps avec raccord à bride, eSyDrive	343

2 DN	Code
DN 15	15
DN 20	20
DN 25	25
DN 32	32
DN 40	40
DN 50	50
DN 65	65
DN 80	80
DN 100	100

3 Forme du corps	Code
Version multivoies	M

4 Type de raccordement	Code
Orifice taraudé DIN ISO 228	1
Bride EN 1092, PN 16, forme B, dimensions face-à-face FAF EN 558 série 1, ISO 5752, série de base 1	8
Bride EN 1092, PN 40, forme B, dimensions face-à-face FAF EN 558 série 1, ISO 5752, série de base 1	11
Bride ANSI Class 125/150 RF, dimensions face-à-face FAF EN 558 série 1, ISO 5752, série de base 1, dimensions uniquement pour forme de corps D	39

5 Matériau du corps de vanne	Code
CC499K, bronze	9
1.4408, inox de fonderie	37

6 Étanchéité du siège	Code
PTFE	5
PTFE, renforcé à la fibre de verre	5G

7 Tension/Fréquence	Code
24 V DC	C1

8 Module de régulation	Code
Ouvert/Fermé, positionneur/régulateur de process	L0

9 Clapet de régulation	Code
Les numéros des clapets de régulation (N° R) en option pour les clapets de régulation linéaires ou proportionnellement modifiés sont indiqués dans le tableau Valeur Kv.	R...

10 Type d'actionneur	Code
Taille d'actionneur 0	0A
Taille d'actionneur 1	1A
Taille d'actionneur 2	2A

11 Version spéciale	Code
Version spéciale pour oxygène, température maximale du fluide : 60°C, matériaux d'étanchéité et excipients en contact avec le fluide avec contrôle BAM (institut fédéral pour la recherche et les essais des matériaux)	S

12 CONEXO	Code
sans	
Puce RFID intégrée pour l'identification électronique et la traçabilité	C

Exemple de référence

Option de commande	Code	Description
1 Type	343	Vanne à clapet multivoies, à commande électrique, actionneur électro-mécanique à arbre creux, corps avec raccord à bride, eSyDrive
2 DN	40	DN 40
3 Forme du corps	M	Version multivoies
4 Type de raccordement	11	Bride EN 1092, PN 40, forme B, dimensions face-à-face FAF EN 558 série 1, ISO 5752, série de base 1
5 Matériau du corps de vanne	37	1.4408, inox de fonderie
6 Étanchéité du siège	5	PTFE
7 Tension/Fréquence	C1	24 V DC
8 Module de régulation	L0	Ouvert/Fermé, positionneur/régulateur de process
9 Clapet de régulation	RS916	60 m ³ /h - prop. mod.
10 Type d'actionneur	2A	Taille d'actionneur 2
11 Version spéciale	S	Version spéciale pour oxygène, température maximale du fluide : 60°C, matériaux d'étanchéité et excipients en contact avec le fluide avec contrôle BAM (institut fédéral pour la recherche et les essais des matériaux)
12 CONEXO		sans

Données techniques

Fluide

Fluide de service : Convient pour des fluides neutres ou agressifs, sous la forme liquide ou gazeuse respectant les propriétés physiques et chimiques des matériaux du corps et de l'étanchéité de la vanne.

Viscosité max. admissible : 600 mm²/s
 Autres versions pour températures inférieures/supérieures et viscosités supérieures sur demande.

Température

Température du fluide : -10 – 180 °C

Température ambiante : -10 – 60 °C

Température de stockage : 0 – 40 °C

Pression

Pression de service : B – AB / AB - A

DN	Type d'actionneur					
	0A Bride	0A Orifice ta- raudé	1A Bride	1A Orifice ta- raudé	2A Bride	2A Orifice ta- raudé
15	32	16	-	-	-	-
20	20	16	40	16	-	-
25	16	-	32	16	-	-
32	-	-	20	16	-	-
40	-	-	12	12	25	16
50	-	-	8	8	16	16
65	-	-	5	-	10	-
80	-	-	4	-	6	-
100	-	-	-	-	4	-

Pressions en bar

Toutes les pressions sont données en bars relatifs.

Pour les pressions de service max., il convient de respecter la corrélation pression-température.

Taux de fuite :

Vanne Tout ou Rien

Étanchéité du siège	Norme	Procédure de test	Taux de fuite	Fluide d'essai
PTFE	DIN EN 12266-1	P12	A	Air

Vanne de régulation

Étanchéité du siège	Norme	Procédure de test	Taux de fuite	Fluide d'essai
FKM, PTFE	DIN EN 60534-4	1	VI	Air

**Corrélation pression-tem-
pérature :**

Code raccordement ¹⁾	Code matériau ²⁾	Pressions de service admissibles en bar à température en °C			
		RT	100	150	200
1	9	16,0	16,0	16,0	13,5
8	37	16,0	16,0	14,5	13,4
11	37	40,0	40,0	36,3	33,7

Toutes les pressions sont données en bars relatifs.

Les vannes peuvent être utilisées jusqu'à -10 °C

RT = température ambiante

1) Type de raccordement

Code 1 : Orifice taraudé DIN ISO 228

Code 8 : Bride EN 1092, PN 16, forme B, dimensions face-à-face FAF EN 558 série 1, ISO 5752, série de base 1

Code 11 : Bride EN 1092, PN 40, forme B, dimensions face-à-face FAF EN 558 série 1, ISO 5752, série de base 1

2) Matériau du corps de vanne

Code 9 : CC499K, bronze

Code 37 : 1.4408, inox de fonderie

Valeurs du Kv :
Vanne Tout ou Rien

DN	Bride		Orifice taraudé	
	AB - A	B - AB	A - R	P - A
15	4,1	5,4	2,5	3,6
20	7,5	11,6	3,3	5,5
25	12,0	17,6	7,3	10,6
32	18,8	27,0	10,4	18,0
40	30,7	46,7	20,9	31,0
50	42,0	67,1	33,7	47,0
65	71,9	119,9	-	-
80	107,6	174,4	-	-
100	157,1	250,7	-	-

Valeurs de Kv en m³/h

Valeurs du Kv déterminée selon DIN EN 60534. Les valeurs du Kv indiquées se réfèrent au plus grand actionneur pour le diamètre nominal correspondant. Les valeurs du Kv peuvent différer selon les configurations du produit (p. ex. autres types de raccordement ou matériaux du corps).

Vanne de régulation - Bride

DN	Bride			Valeur du Kv
	AG 0	AG 1	AG 2	
15	RS190	-	-	4,0
20	RS191	RS193	-	6,3
25	RS192	RS194	-	10,0
32	-	RS195	-	14,0
40	-	RS196	RS200	20,0
50	-	RS197	RS231	32,0
65	-	RS198	RS232	63,0
80	-	RS199	RS233	90,0
100	-	-	RS234	140,0

Valeurs de Kv en m³/h

Les valeurs du Kv se réfèrent au sens du débit A-AB et B-AB.

Valeurs du Kv :
Vanne de régulation - Orifice taraudé

DN	Orifice taraudé			Valeur Kv
	AG 0	AG 1	AG 2	
15	RS180	-	-	1,6
20	RS181	-	-	2,5
25	RS182	RS183	-	6,3
32	-	RS184	-	10,0
40	-	RS185	RS188	16,0
50	-	RS187	RS189	25,0

 Valeurs de Kv en m³/h

Les valeurs du Kv se réfèrent au sens du débit A-AB et B-AB.

Conformité du produit

Directive Machines : 2006/42/UE

Directive des Équipements Sous Pression : 2014/68/UE

Directive CEM : 2014/30/UE

Directive RoHS (restriction d'utilisation des substances dangereuses) : 2011/65/UE

Données mécaniques

Protection : IP 65 selon EN 60529

Vitesse de positionnement :

Type d'actionneur 0A	réglable, max. 6 mm/s
Type d'actionneur 1A	réglable, max. 6 mm/s
Type d'actionneur 2A	réglable, max. 4 mm/s

Poids :

Actionneur	
Type d'actionneur 0A	1,8 kg
Type d'actionneur 1A	3,0 kg
Type d'actionneur 2A	9,0 kg

Corps

DN	Bride	Orifice taraudé
15	3,4	0,6
20	4,9	0,7
25	5,7	1,1
32	8,5	1,8
40	9,7	2,3
50	15,8	3,4
65	19,4	-
80	24,6	-
100	32,8	-

Poids en kg

Temps de marche et durée de vie de l'actionneur

- Durée de vie :** **Fonctions de régulation** - Classe C selon EN 15714-2 (1.800.000 démarrages et 1200 démarrages par heure).
Fonctions d'ouverture/fermeture - Au moins 1 000 000 de cycles de commutation à température ambiante et avec temps de marche admissible.
- Temps de marche :** **Fonctions de régulation** - Classe C selon EN 15714-2.
Fonctions d'ouverture/fermeture - 100%

Données électriques

Tension d'alimentation :	Taille d'actionneur 0	Taille d'actionneur 1	Taille d'actionneur 2
Tension d'alimentation	Uv = 24 V DC ± 10 %		
Puissance	max. 28 W	max. 65 W	max. 120 W
Protection en cas d'inversion de polarité	Oui		

Signaux d'entrée analogiques

Signal de consigne

- Signal d'entrée :** 0/4 - 20 mA; 0 – 10 V DC (au choix via le logiciel)
- Type d'entrée :** passive
- Résistance d'entrée :** 250 Ω
- Précision / linéarité :** ≤ ±0,3 % de la valeur finale
- Dérive thermique :** ≤ ±0,1 % / 10°K
- Résolution :** 12 bits
- Protection en cas d'inversion de polarité :** non
- Protection contre les surcharges :** oui (jusqu'à ± 24 V DC)

Signal de mesure du process

- Signal d'entrée :** 0/4 - 20 mA; 0 – 10 V DC (au choix via le logiciel)
- Type d'entrée :** passive
- Résistance d'entrée :** 250 Ω
- Précision / linéarité :** ≤ ±0,3 % de la valeur finale
- Dérive thermique :** ≤ ±0,1 % / 10°K
- Résolution :** 12 bits
- Protection en cas d'inversion de polarité :** non
- Protection contre les surcharges :** oui (jusqu'à ± 24 V DC)

Signaux d'entrée digitaux

Entrées digitales :	3
Fonction :	au choix via le logiciel
Tension :	24 V DC
Niveau logique « 1 » :	>14 V DC
Niveau logique « 0 » :	< 8 V DC
Courant d'entrée :	typ. 2,5 mA (à 24 V DC)

Signaux de sortie analogiques

Signal de mesure

Signal de sortie :	0/4 - 20 mA; 0 – 10 V DC (au choix via le logiciel)
Type de sortie :	active (AD5412)
Précision :	$\leq \pm 1$ % de la valeur finale
Dérive thermique :	$\leq \pm 0,1$ % / 10°K
Résistance :	≤ 750 k Ω
Résolution :	10 bits
Protection contre les surcharges :	oui (jusqu'à ± 24 V DC)
Résistance aux courts-circuits :	oui

Signaux de sortie digitaux

Sorties de commutation 1 et 2

Version :	2 contacts à fermeture, à potentiel nul
Tension de commutation :	max. 48 V DC / 48 V AC
Puissance de commutation :	max. 60 W / 2A
Points de commutation :	réglables de 0 à 100 %

Sortie de commutation 3

Fonction :	Signal anomalie
Type de contact :	Push-Pull
Tension de commutation :	Tension d'alimentation
Courant de commutation :	$\leq 0,1$ A
Chute de tension :	max. 2,5 V DC à 0,1 A
Protection contre les surcharges :	oui (jusqu'à ± 24 V DC)

Données techniques

Résistance aux courts-circuits : oui

Résistance de rappel : 120 kΩ

Communication eSy-Web

Interface : Ethernet

Fonction : Paramétrage via navigateur web

Adresse IP : 192.168.2.1, modifiable via navigateur web

Masque de sous-réseau : 255.255.252.0, modifiable via navigateur web

Pour utiliser le serveur Web, l'actionneur et l'ordinateur doivent communiquer en réseau. L'adresse IP de l'actionneur est alors saisie dans le navigateur Web et l'actionneur peut alors être paramétré. Pour utiliser plus d'un actionneur, chaque actionneur doit se voir attribuer une adresse IP unique sur le même réseau.

Communication Modus TCP

Interface : Modbus TCP

Adresse IP : 192.168.2.1, modifiable via navigateur web

Masque de sous-réseau : 255.255.252.0, modifiable via navigateur web

Port : 502

Codes de fonctions supportés :

	Code Dezimal	Code Hex	Fonction
	3	0x03	Read Holding Registers
	4	0x04	Read Input Registers
	6	0x06	Write Single Register
	16	0x10	Write Multiple Registers
	23	0x17	Read/Write Multiple Registers

Comportement en cas d'erreur

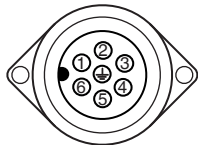
Fonctionnement : En cas d'erreur, la vanne se place en position d'erreur.

Remarques : La position d'erreur peut uniquement être gagnée lorsque la tension d'alimentation est intégralement disponible. Ce comportement ne correspond pas à une position de sécurité. Pour assurer le fonctionnement en cas de panne de courant, la vanne doit être utilisée avec un module d'alimentation électrique de secours GEMÜ 1571 (voir accessoires).

Position d'erreur : Fermée, ouverte ou Hold (réglable via l'interface eSy-web).

Connexion électrique

Connexion X1



Connecteur mâle 7 pôles Sté. Binder, type 693

Broche	Nom du signal
Broche 1	Uv, tension d'alimentation 24 V DC
Broche 2	Uv masse
Broche 3	Sortie relais K1, commun
Broche 4	Sortie relais K1, contact à fermeture
Broche 5	Sortie relais K2, commun
Broche 6	Sortie relais K2, contact à fermeture
Broche PE	Terre fonctionnelle

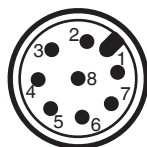
Connexion X2



Prise encastrable M12 5 pôles, code D

Broche	Nom du signal
Broche 1	Tx + (Ethernet)
Broche 2	Rx + (Ethernet)
Broche 3	Tx - (Ethernet)
Broche 4	Rx - (Ethernet)
Broche 5	Blindage

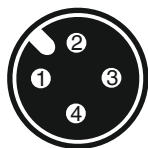
Connexion X3



Connecteur M12 8 pôles, code A

Broche	Nom du signal
Broche 1	W + entrée du signal de consigne
Broche 2	W – entrée du signal de consigne
Broche 3	X + sortie de la recopie
Broche 4	Masse (sortie de la recopie, entrées digitales 1 – 3, sortie de message d'erreur)
Broche 5	Sortie de message d'erreur 24 V DC
Broche 6	Entrée digitale 3
Broche 7	Entrée digitale 1
Broche 8	Entrée digitale 2

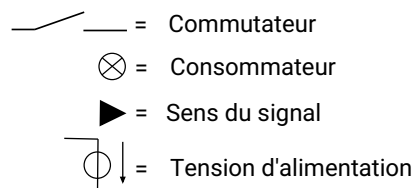
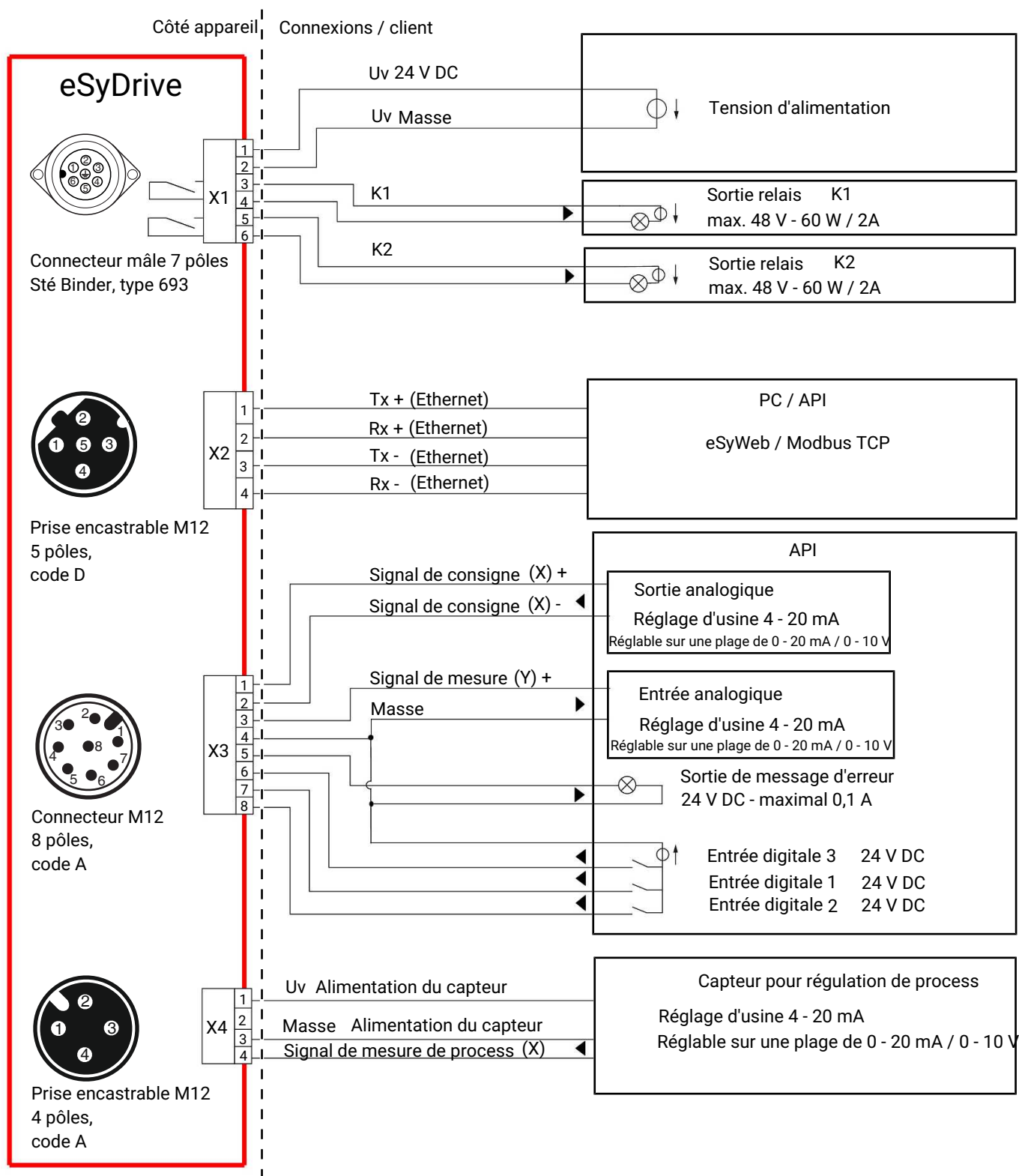
Connexion X4



Prise encastrable M12 4 pôles, code A

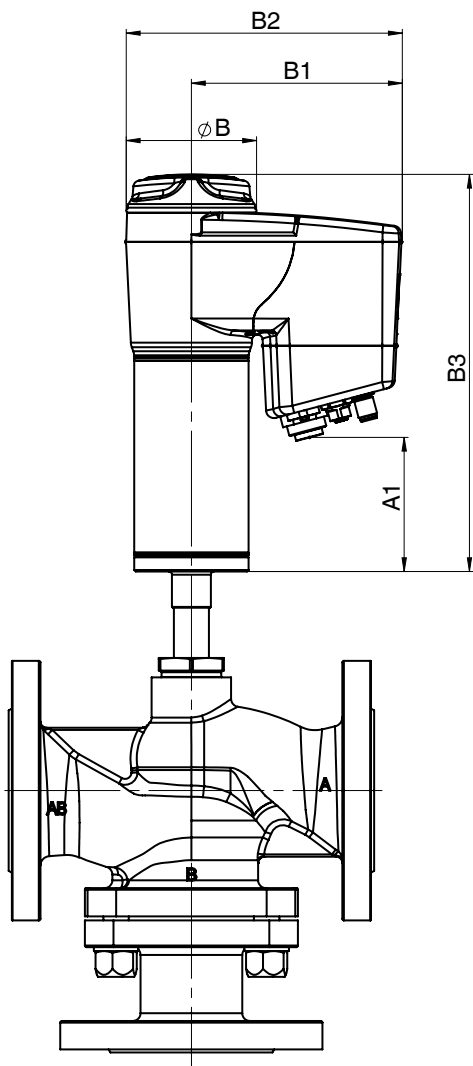
Broche	Nom du signal
Broche 1	UV, 24 V DC alimentation du signal de mesure
Broche 2	n.c.
Broche 3	Masse (alimentation du signal de mesure, entrée du signal de mesure)
Broche 4	X+, entrée du signal de mesure
Broche 5	n.c.

Plan de câblage



Dimensions

Dimensions de l'actionneur

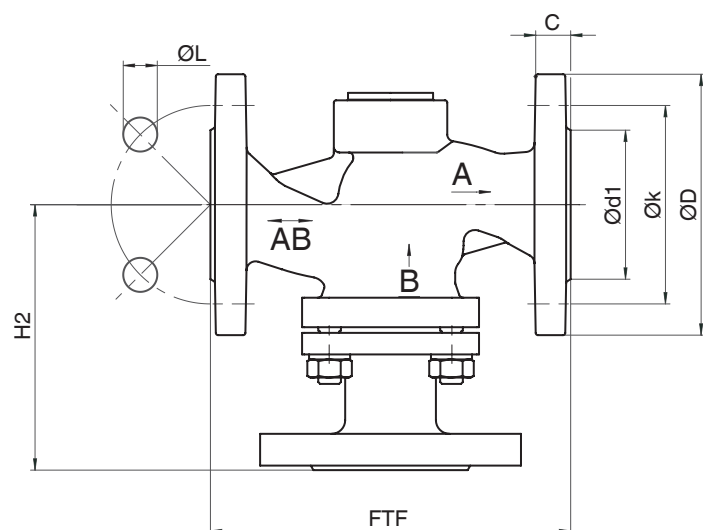


Type d'actionneur	A1	B	B1	B2	B3
0A	45,0	68,0	126,0	160,0	193,0
1A	86,0	82,0	132,0	172,0	252,0
2A	121,0	129,0	157,0	224,0	304,0

Dimensions en mm

Dimensions du corps

Bride EN (code 8, 11)



Type de raccordement bride, encombrement EN 558 (code 8)¹⁾, inox de fonderie (code 37)²⁾

DN	NPS	c	ø D	FTF	H2	ø K	ø L	n
65	2½"	20,0	185,0	290,0	183,0	145,0	18,0	4
80	3"	22,0	200,0	310,0	204,0	160,0	18,0	8
100	4"	24,0	220,0	350,0	236,0	180,0	18,0	8

Type de raccordement bride, encombrement EN 558 (code 11)¹⁾, inox de fonderie (code 37)²⁾

DN	NPS	c	ø D	FTF	H2	ø K	ø L	n
15	1/2"	16,0	95,0	130,0	97,0	65,0	14,0	4
20	3/4"	18,0	105,0	150,0	112,0	75,0	14,0	4
25	1"	18,0	115,0	160,0	118,0	85,0	14,0	4
32	1¼"	18,0	140,0	180,0	143,0	100,0	18,0	4
40	1½"	18,0	150,0	200,0	147,0	110,0	18,0	4
50	2"	20,0	165,0	230,0	167,0	125,0	18,0	4

Dimensions en mm

n = nombre de vis

1) Type de raccordement

Code 8 : Bride EN 1092, PN 16, forme B, dimensions face-à-face FAF EN 558 série 1, ISO 5752, série de base 1

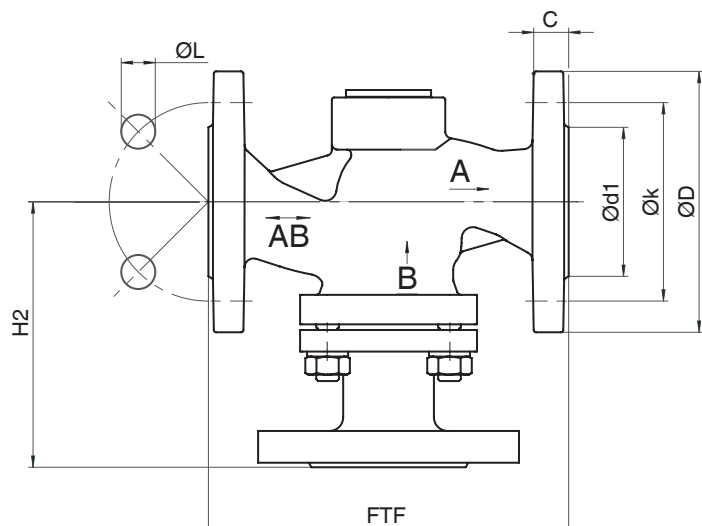
Code 11 : Bride EN 1092, PN 40, forme B, dimensions face-à-face FAF EN 558 série 1, ISO 5752, série de base 1

2) Matériau du corps de vanne

Code 37 : 1.4408, inox de fonderie

Dimensions

Bride ANSI Class (code 39)



Type de raccordement bride, encombrement EN 558 (code 39)¹⁾, inox de fonderie (code 37)²⁾

DN	NPS	c	ø D	FTF	H1	ø K	ø L	n
15	1/2"	16,0	90,0	130,0	97,0	60,3	15,9	4
20	3/4"	18,0	100,0	150,0	112,0	69,9	15,9	4
25	1"	18,0	110,0	160,0	118,0	79,4	15,9	4
32	1¼"	18,0	115,0	180,0	143,0	88,9	15,9	4
40	1½"	18,0	125,0	200,0	147,0	98,4	15,9	4
50	2"	20,0	150,0	230,0	167,0	120,7	19,0	4

Dimensions en mm

n = nombre de vis

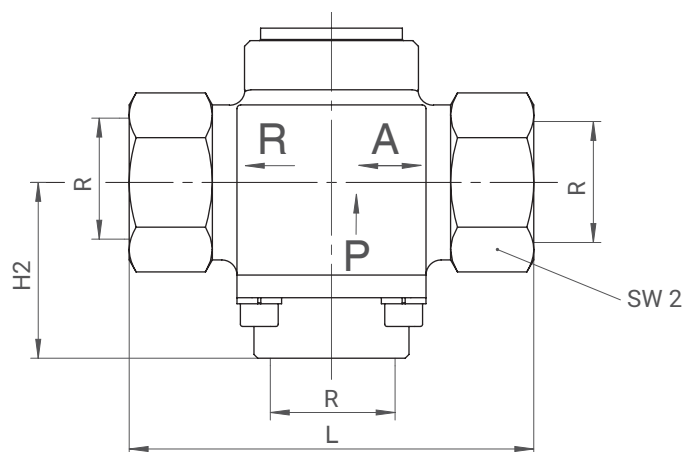
1) Type de raccordement

Code 39 : Bride ANSI Class 125/150 RF, dimensions face-à-face FAF EN 558 série 1, ISO 5752, série de base 1, dimensions uniquement pour forme de corps D

2) Matériau du corps de vanne

Code 37 : 1.4408, inox de fonderie

Orifice taraudé DIN (code 1)



Type de raccordement orifice taraudé DIN (code 1)¹⁾, bloc usiné (code 9)²⁾

DN	NPS	CT		CT1		H2	L	R	SW1	SW2
		Actionneur		Actionneur						
		1	2	1	2					
15	1/2"	192,0	-	88,0	-	41,0	75,0	G 1/2	36	27
20	3/4"	196,0	-	92,0	-	46,0	87,0	G 3/4	36	32
25	1"	196,0	-	92,0	-	47,0	107,0	G 1	41	41
32	1 1/4"	200,0	277,0	96,0	125,0	66,0	123,0	G 1 1/4	55	50
40	1 1/2"	200,0	277,0	96,0	125,0	68,0	147,0	G 1 1/2	55	58
50	2"	204,0	281,0	100,0	125,0	74,0	171,0	G 2	55	70

Dimensions en mm

1) **Type de raccordement**

Code 1 : Orifice taraudé DIN ISO 228

2) **Matériau du corps de vanne**

Code 9 : CC499K, bronze

Accessoires



GEMÜ 1218

Connecteur

Pour GEMÜ 1218, il s'agit d'un connecteur (connecteur femelle / connecteur mâle) 7 pôles. Forme du connecteur droite et/ou coudée à 90°.

Connecteur Binder GEMÜ 1218			
Connexion X1 – tension d'alimentation, sorties relais			
Connecteur femelle Binder	Connecteur correspondant série 468/eSy	Bornier/vis, 7 pôles	88220649 ¹⁾
		Bornier/vis, 7 pôles, 90°	88377714
		Bornier/vis, 7 pôles, 90°, câblé, 2 mètres	88770522

1) fait partie de la livraison


GEMÜ 1219
Connecteur femelle / connecteur mâle M12

Pour GEMÜ 1219, il s'agit d'un connecteur (connecteur femelle / connecteur mâle) M12, 5 pôles. Forme du connecteur droite et/ou coudée à 90°. Longueur de câble définie ou à câbler librement avec raccord fileté. Différents matériaux disponibles pour la bague fileté.

Câble Ethernet / M12 GEMÜ 1219			
Connexion X2 - connexion réseau			
Connecteur mâle M12, droit, 4 pôles	câblé, câble de 1 mètre	RJ45 Ethernet	88450499
	câblé, câble de 4 mètres		88450500
	câblé, câble de 15 mètres		88450502
Connecteur mâle M12, coudé, 4 pôles	câblé, câble de 4 mètres		88715615
Connexion X3 – entrées et sorties analogiques / digitales			
Connecteur femelle M12, droit, 8 pôles	à câbler, pour câble de Ø de 6 à 8 mm		88304829 ¹⁾
	câblé, 5 mètres, câble PUR noir		88758155
Connecteur femelle M12, coudé, 8 pôles	à câbler, pour câble de Ø de 6 à 8 mm		88422823
	câblé, 5 mètres, câble PUR noir		88374574
Connexion X4 – alimentation du signal de mesure, entrée du signal de mesure			
Connecteur mâle M12, droit, 5 pôles	à câbler, PG7	laiton nickelé	88208641 ¹⁾
	câblé, 2 mètres, câble PUR noir	5 x 0,34, laiton nickelé	88208643
	câblé, 5 mètres, câble PUR noir	5 x 0,34, laiton nickelé	88208644
Connecteur mâle M12, coudé, 5 pôles	à câbler, pour câble de Ø de 6 à 8 mm	laiton nickelé	88208645
	câblé, 2 mètres, câble PUR noir	5 x 0,34, laiton nickelé	88208649
	câblé, 5 mètres, câble PUR noir	5 x 0,34, laiton nickelé	88208650

1) fait partie de la livraison


GEMÜ 1571
Module d'alimentation électrique de secours

Le module d'alimentation électrique de secours capacitif GEMÜ 1571 convient aux vannes à actionneur motorisé tels que GEMÜ eSyStep et eSyDrive ainsi qu'à la vanne de régulation GEMÜ C53 iComLine. En cas de panne de courant, le produit assure une alimentation ininterrompue afin que la vanne puisse être mise en position de sécurité. Le module d'alimentation électrique de secours est disponible seul ou avec un module d'extension, et peut également alimenter plusieurs vannes. La tension d'entrée et de sortie est de 24 V.

Module d'alimentation électrique de secours GEMÜ 1571			
Tension d'entrée	Tension de sortie	Capacité	Numéro d'article
24 V	24 V	1700 Ws	88660398
24 V	24 V	13200 Ws	88751062



GEMÜ 1573

Alimentation à découpage

L'alimentation à découpage GEMÜ 1573 convertit des tensions d'entrée non stabilisées de 100 à 240 V AC en une tension continue constante. Elle peut être utilisée comme accessoire pour les vannes ayant un actionneur motorisé tels que GEMÜ eSyLite, eSyStep et eSyDrive et pour d'autres appareils ayant une tension d'alimentation de 24 V DC. Différentes puissances, différents courants de sortie ainsi qu'un modèle 48 V DC pour actionneurs ServoDrive sont disponibles.

GEMÜ 1573 Alimentation à découpage			
Tension d'entrée	Tension de sortie	Courant de sortie	Numéro d'article
100 - 240 V AC	24 V DC	5 A	88660400
		10 A	88660401

