

Limiteurs en acier inoxydable 316L

Série XRFU et XRFO



- » Série XRFU:
Limiteurs de débit unidirectionnels pour la régulation de la vitesse d'un vérin
- » Série XRFO:
Limiteurs de débit bidirectionnel pour la régulation d'un débit d'air et tous les autres fluides compatibles avec les matériaux des composants

Les contrôleurs de débit unidirectionnels et bidirectionnels sont équipés de raccords G1/8, G1/4, G3/8 et G1/2. Tous les modèles peuvent être utilisés dans des environnements avec des fluides ou des gaz agressifs.

CARACTÉRISTIQUES GÉNÉRALES

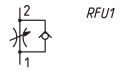
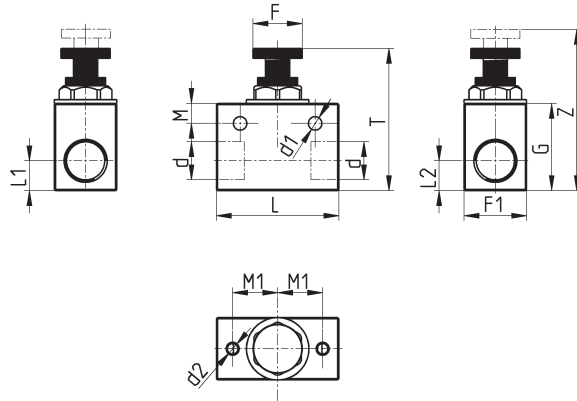
Construction	type pointeau
Groupe	contrôleurs unidirectionnels et bidirectionnels
Matériaux	corps en acier inoxydable 316L, Joints FKM
Fixation	par vis à travers les perçages du corps ou en traversée de cloison
Raccords	G1/8, G1/4, G3/8, G1/2 1/8 NPT, 1/4 NPT, 3/8 NPT, 1/2 NPT
Installation	dans toutes les positions
Température de fonctionnement	-15°C +120°C
Pression de fonctionnement	- 0,5 ÷ 16 bar (régulateur unidirectionnel) 0 ÷ 40 bar (régulateur bidirectionnel)
Pression nominale	6 bar
Diamètre nominal	G1/8 = 6 - G1/4 = 6 - G3/8 = 9 - G1/2 = 10 - PT1/8 = 6 - PT1/4 = 6 - PT3/8 = 9 - PT1/2 = 10
Fluide	air filtré sans lubrification avec les vannes de contrôle de débit unidirectionnels et bidirectionnels, tous fluides compatibles avec les matériaux des vannes de contrôle de débit bidirectionnels.

EXEMPLE DE CODIFICATION

X	RF	U	1/8	PT
X	= INOX			
RF	Série			
U	FONCTION: U = unidirectionnelle O = bidirectionnelle			
1/8	RACCORDEMENTS: 1/8 1/4 3/8 1/2			
PT	RACCORDEMENTS: = gas PT = NPT			

Limiteurs débit unidirectionelles Série XRFU

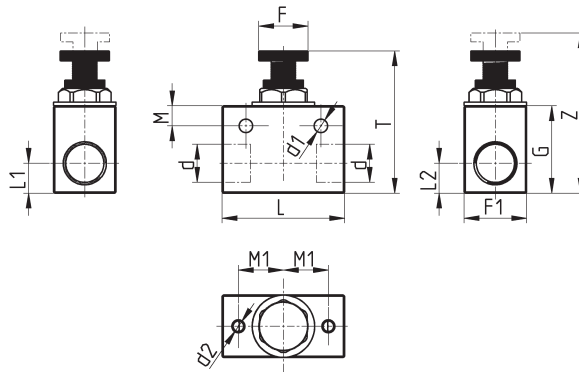
Réglage manuel



DIMENSIONS													
Mod.	d	d1	d2	F	F1	G	L	L1	L2	M	M1	T	Z
XRFU 1/8	G1/8	5,4	M5	20	20	30	40	6,5	13,5	8	15	47	52
XRFU 1/4	G1/4	5,4	M5	20	20	30	40	8	12	8	15	49	54
XRFU 3/8	G3/8	5,4	M5	20	25	35	49	10,5	15,5	8	18	57	66
XRFU 1/2	G1/2	5,4	M5	20	25	35	49	12,5	13	8	18	57	66
XRFU 1/8PT	1/8NPT	5,4	M5	20	20	30	40	6,5	13,5	8	15	49	54
XRFU 1/4PT	1/4NPT	5,4	M5	20	20	30	40	8	12	8	15	49	54
XRFU 3/8PT	3/8NPT	5,4	M5	20	25	35	49	10,5	15,5	8	18	57	66
XRFU 1/2PT	1/2NPT	5,4	M5	20	25	35	49	12,5	13	8	18	57	66

Limiteurs de débit bidirectionnels Série XRF0

Réglage manuel



DIMENSIONS													
Mod.	d	d1	d2	F	F1	G	L	L1	L2	M	M1	T	Z
XRF0 1/8	G1/8	5,4	M5	20	20	30	40	6,5	13,5	8	15	47	52
XRF0 1/4	G1/4	5,4	M5	20	20	30	40	8	12	8	15	49	54
XRF0 3/8	G3/8	5,4	M5	20	25	35	49	10,5	15,5	8	18	57	66
XRF0 1/2	G1/2	5,4	M5	20	25	35	49	12,6	13	8	18	57	66
XRF0 1/8PT	1/8NPT	5,4	M5	20	20	30	40	6,5	13,5	8	15	49	54
XRF0 1/4PT	1/4NPT	5,4	M5	20	20	30	40	8	12	8	15	49	54
XRF0 3/8PT	3/8NPT	5,4	M5	20	25	35	49	10,5	15,5	8	18	57	66
XRF0 1/2PT	1/2NPT	5,4	M5	20	25	35	49	12,6	13	8	18	57	66