

GEMÜ B54

Vanne à boisseau sphérique à commande motorisée



Caractéristiques

- Teneur contrôlée en ferrite delta < 3 % (1.4435)
- Certificats de conformité du matériau pour les composants en contact avec le fluide
- Surfaces en contact avec le fluide selon ASME SF5 (Ra 0,51 µm)
- Convient pour les applications avec du vide
- Disponible en option avec joint présentant une réduction maximale des zones mortes
- Embout à souder en version rallongée à soudage orbital
- Corps de la vanne à boisseau monté dépourvu de graisse et d'huile

Description

La vanne à boisseau sphérique métallique 2/2 voies en trois parties GEMÜ B54 est à commande motorisée. Différents actionneurs sont proposés en version Tout ou Rien ou Régulation. L'alliage en acier inoxydable 1.4435 (composition du matériau correspond à 316L) utilisé pour le corps de la vanne à boisseau sphérique avec une faible part de ferrite delta de <3 % est spécialement conçu pour des applications dans le domaine des services de la distribution, à savoir la pharmacie, la transformation des produits alimentaires et la biotechnologie par exemple le traitement de l'eau ou la production de vapeur. Les joints sont uniquement fabriqués en matières plastiques conformes aux exigences FDA, USP Class VI et Régulation (UE) n° 10/2011.

Détails techniques

- **Température du fluide :** -10 à 220 °C
- **Température ambiante:** -20 à 60 °C
- **Pression de service :** 0 à 63 bars
- **Diamètres nominaux :** DN 8 à 100
- **Formes de corps :** Corps à passage en ligne
- **Types de raccordement :** Clamp | Embout
- **Normes de raccordement:** ASME | DIN | ISO | SMS
- **Matériaux du corps:** 1.4435 (316L), inox de fonderie
- **Matériaux d'étanchéité:** PTFE TFM™
- **Tension d'alimentation :** 12 V DC | 12 V AC, 50/60 Hz | 24 - 240 V AC/DC | 24 V AC, 50/60 Hz | 24 V DC
- **Temps de manœuvre 90°:** 4 à 58 s
- **Indice de protection :** IP 65, IP 67, IP 68

Données techniques en fonction de la configuration respective



Gamme de produits


GEMÜ BB04

GEMÜ B24

GEMÜ B44

GEMÜ B54

Type d'actionneur				
Sans actionneur	●	-	-	-
Manuel	-	●	-	-
Pneumatique	-	-	●	-
Motorisé	-	-	-	●
Diamètres nominaux	DN 8 à 100	DN 8 à 100	DN 8 à 100	DN 8 à 100
Température du fluide	-10 à 220 °C	-10 à 220 °C	-10 à 220 °C	-10 à 220 °C
Pression de service	0 à 63 bars	0 à 63 bars	0 à 63 bars	0 à 63 bars
Types de raccordement				
Clamp	●	●	●	●
Embout	●	●	●	●

Actionneurs motorisés GEMÜ, J+J



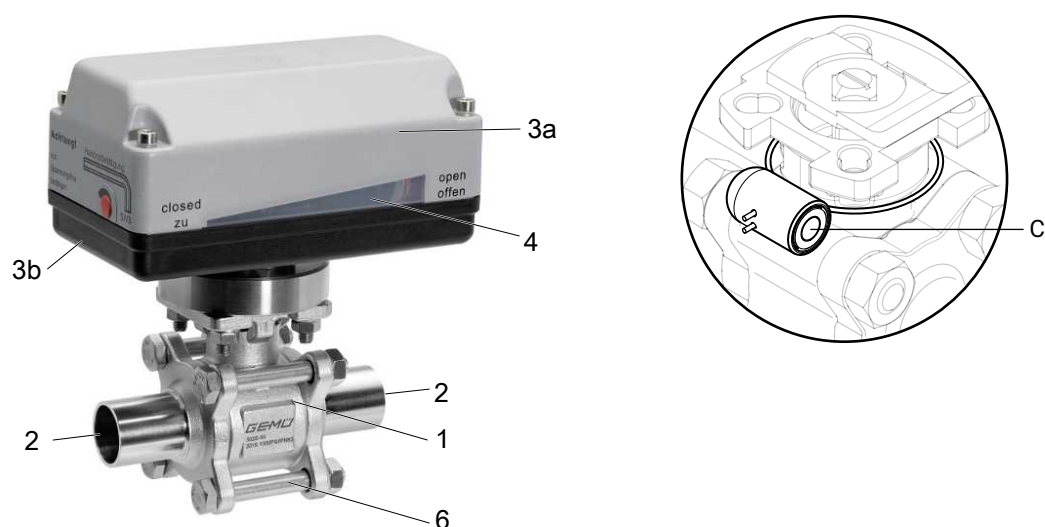
	GEMÜ 9428	GEMÜ 9468	GEMÜ J4C
Fabricant	GEMÜ	GEMÜ	J+J
Type de fabricant	9428	9468	J4C
Couples	6 jusqu'à 55 Nm	70 jusqu'à 200 Nm	20 jusqu'à 300 Nm
Temps de marche	100 %	30 % (actionneur Tout ou Rien) 50 % (actionneur de régulation)	75 %
Chauffage	Non	Non	Oui
Tension d'alimentation			
12 V DC	●	-	●
12 V AC, 50/60 Hz	●	-	-
24 - 240 V AC/DC	-	-	●
24 V AC, 50/60 Hz	●	-	-
24 V DC	●	●	-
Indice de protection	IP 65, IP 67	IP 65	IP 67
Température ambiante	-10 à 60 °C	-10 à 60 °C	-20 à 70 °C
Matériaux du boîtier			
ABS	-	●	-
Aluminium	-	●	-
Polyamide (PA6)	-	-	●
PP	●	-	-
Modèles			
3 positions en option	-	-	●
Actionneur de positionnement en option	-	●	●
Actionneur Tout ou Rien	●	●	-
Contacts de fin de course	●	●	●
Ensemble batterie en option	-	-	●
Positionneur en option	-	-	●
Potentiomètre en option	-	●	-

Comparaison des domaines d'application des actionneurs GEMÜ, J+J


GEMÜ 9428
GEMÜ 9468
GEMÜ J4C

Étendue des fonctions			
Utilisation en atmosphères non agressives (jusqu'à C3)	●	●	●
Utilisation en atmosphères agressives (C5)	●	●	●
Utilisation dans les zones extérieures protégées	●	●	●
Utilisation dans les zones extérieures non protégées	●	●	●
Applications avec des cycles nombreux/fréquents	●	●	●
Option Fail-safe	●	●	●
Application de positionnement	●	●	●
Secteurs			
Process chimiques	●	●	●
Traitement de surface	●	●	●
Traitement de l'eau	●	●	●
Construction mécanique	●	●	●
Énergie et environnement	●	●	●
Technologie alimentaire	●	●	●
Semi-conducteurs	●	●	●
Techniques médicales	●	●	●
Pharmacie	●	●	●

Description du produit



Repère	Désignation	Matériaux
1	Corps de vanne à boisseau sphérique	ASTM A351 / 1.4435 (316L)
2	Raccords pour la tuyauterie	ASTM A351 / 1.4435 (316L)
3a	Couvercle de l'actionneur Type d'actionneur 1006,1015 Type d'actionneur 3035,3055 Type d'actionneur 4100, 4200	PPO (renforcé à la fibre de verre 10 %) PP (30% GF) Aluminium
3b	Embase de l'actionneur Type d'actionneur 1006, 1015, 3035, 3055 Type d'actionneur 4100, 4200	PP (renforcé à la fibre de verre 30 %) Aluminium
4	Indicateur optique de position	PP-R naturel
6	Boulon	A2 70
	Joints	TFM
C	Puce RFID CONEXO (voir « GEMÜ CONEXO », page 39)	

Joint PTFE TFM (code 5H) avec réduction maximale des zones mortes

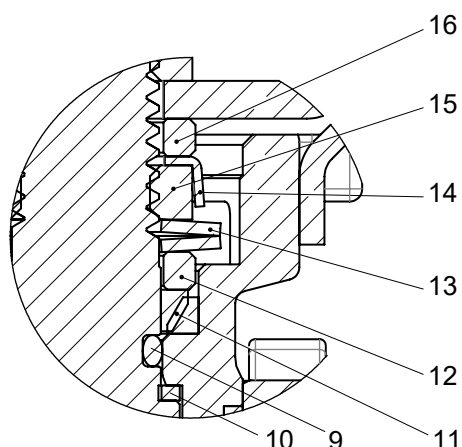


- Le joint de réduction maximale des zones mortes en PTFE TFM est conçu spécialement pour la réduction des volumes excédentaires dans le boisseau sphérique.
- Les fluides restants dans les zones mortes de la vanne, tels que ceux découlant de la production alimentaire, sont indésirables et peuvent entraîner une contamination.
- Ces dépôts s'accumulent et contaminent l'ensemble du processus. Grâce à ce type de joint spécial, le volume dans le boisseau sphérique est réduit au minimum.

Application

- Traitement de l'eau
- Traitement de la vapeur
- CIP / SIP
- Traitement des eaux usées
- Stockage et répartition
- Séchage

Système d'étanchéité de l'axe



Repère	Désignation	Matériau
9	Joint torique	Viton
10	Joint	TFM
11	Joints V-Ring	TFM
12	Douille en inox	SS304 – 1.4301
13	Ressort à disque	SS304 – 1.4301
14	Bouchon de protection	SS304 – 1.4301
15	Écrou de l'axe	A2 70
16	Rondelle	SS304 – 1.4301

Longue durée de vie grâce à une double étanchéité de l'axe

- Étanchéité de l'axe conique :

le joint **10** placé à un angle de 45° empêche de manière fiable les fuites de fluide lors de l'actionnement de l'axe

- Étanchéité de l'axe précontrainte et se positionnant d'elle-même :

La garniture de l'axe se compose de plusieurs joints V-Ring **11**, d'un ressort à disque **13** et d'une douille en inox **12**. Le ressort à disque **13** est précontraint via l'écrou de l'axe **14**. La force de précontrainte se répartit via la douille en inox **12** sur les joints V-Ring **11** et empêche ainsi les fuites de fluide. L'étanchéité de l'axe est fiable et ne nécessite qu'un entretien minimal même après une utilisation prolongée grâce à la précontrainte.

Configurations possibles

DN	NPS	Code raccordement ¹⁾					
		17	37	59	60	80	93
8	1/4"	-	-	-	X	-	-
10	3/8"	X	-	-	X	-	-
15	1/2"	X	-	X	X	X	X
20	3/4"	X	X	X	X	X	X
25	1"	X	X	X	X	X	X
32	1¼"	X	-	-	X	-	-
40	1½"	X	X	X	X	X	X
50	2"	X	X	X	X	X	X
65	2½"	X	X	X	X	X	X
80	3"	X	X	X	X	X	X
100	4"	X	X	X	X	X	X

1) Type de raccordement

Code 17 : Embout EN 10357 série A / DIN 11866 série A auparavant DIN 11850 série 2

Code 37 : Embout SMS 3008

Code 59 : Embout ASME BPE / DIN 11866 série C

Code 60 : Embout ISO 1127 / EN 10357 série C / DIN 11866 série B

Code 80 : Clamp ASME BPE

Code 93 : Un côté clamp ASME BPE correspondant à code 80, un côté embout à souder code 59, pour tube ASME BPE

Affectation des actionneurs

Actionneur GEMÜ

Type GEMÜ	Type d'actionneur (code)	Module de régulation (code) ¹⁾	Tension/Fréquence			
			12 V DC (code B1)	12 V AC (code B4)	24 V DC (code C1)	24 V AC (code C4)
9428	1006	A0, AE	X	X	X	X
	1015		X	-	X	-
	3035		-	-	X	-
	3055		-	-	X	-
9468	4100	00, 0E, 0P	-	-	X	-
	4200		-	-	X	-

1) Module de régulation

Code 00 : Actionneur Tout ou Rien avec relais, non réversible

Code 0E : Actionneur Tout ou Rien, 2 contacts de fin de course à potentiel nul supplémentaires, relais, non réversible

Code 0P : Actionneur Tout ou Rien, sortie potentiomètre, relais, non réversible

Code A0 : Actionneur Tout ou Rien

Code AE : Actionneur Tout ou Rien, 2 contacts de fin de course à potentiel nul supplémentaires, classe A (EN15714-2)

TFM 1600 (certification, FDA), réduction maximale des zones mortes (code 5H)

DN	NPS	Type d'actionneur (code)					
		1006	1015	3035	3055	4100	4200
8	1/4"	X	-	-	-	-	-
10	3/8"	X	-	-	-	-	-
15	1/2"	-	X	-	-	-	-
20	3/4"	-	X	-	-	-	-
25	1"	-	-	X	-	-	-
32	1¼"	-	-	X	-	-	-
40	1½"	-	-	-	X	-	-
50	2"	-	-	-	X	-	-
65	2½"	-	-	-	-	X	-
80	3"	-	-	-	-	X	-
100	4"	-	-	-	-	-	X

Matériau d'étanchéité TFM 1600 (certification FDA) (code 5T)

DN	NPS	Type d'actionneur (code)				
		1006	1015	3035	4100	4200
8	1/4"	X	-	-	-	-
10	3/8"	X	-	-	-	-
15	1/2"	-	X	-	-	-
20	3/4"	-	X	-	-	-
25	1"	-	X	-	-	-
32	1¼"	-	X	-	-	-
40	1½"	-	-	X	-	-
50	2"	-	-	X	-	-
65	2½"	-	-	-	X	-
80	3"	-	-	-	X	-
100	4"	-	-	-	-	X

Actionneur J+J

J+J - Tension/Fréquence

Tension/Fréquence	Code	Type d'actionneur (code)				
		J4C20	J4C35	J4C55	J4C14	J4C30
24 – 240 V AC/ DC	U5	X	X	X	X	X

J+J - Module de régulation

Module de régulation	Code ¹⁾	Type d'actionneur (code)				
		J4C20	J4C35	J4C55	J4C14	J4C30
Tout ou Rien	A3	X	X	X	X	X
	AE	X	X	X	X	X
	AE1	X	X	X	X	X
	AE2	X	X	X	X	X
	AP	X	X	X	X	X
	AP1	X	X	X	-	-
Positionneur	E1	X	X	X	X	X
	E11	X	X	X	-	-
	E2	X	X	X	X	X
	E22	X	X	X	-	-

1) Module de régulation

Code A3 : Actionneur Tout ou Rien, actionneur à 3 positions, contacts de fin de course à potentiel nul supplémentaires

Code AE : Actionneur Tout ou Rien, 2 contacts de fin de course à potentiel nul supplémentaires, classe A (EN15714-2)

Code AE1 : Actionneur Tout ou Rien, 2 contacts de fin de course à potentiel nul supplémentaires, ensemble batterie BSR (NF)

Code AE2 : Actionneur Tout ou Rien, 2 contacts de fin de course à potentiel nul supplémentaires, ensemble batterie BSR (NO)

Code AP : Actionneur Tout ou Rien, sortie potentiomètre, Class A (EN15714-2)

Code AP1 : Actionneur Tout ou Rien, 2 contacts de fin de course à potentiel nul supplémentaires, sortie potentiomètre 5 kOhm, batterie de secours (NF), positionnement de repli réglable

Code E1 : Actionneur de régulation, signal de consigne externe 0-10 VDC

Code E11 : Positionneur DPS, signal de consigne externe 0-10V, ensemble batterie BSR (NF)

Code E2 : Actionneur de régulation, signal de consigne externe 0/4-20mA

Code E22 : Positionneur DPS, signal de consigne externe 4-20mA, ensemble batterie BSR (NO)

TFM 1600 (certification, FDA), réduction maximale des zones mortes (code 5H)

DN	NPS	Type d'actionneur (code)			
		J4C20	J4C55	J4C14	J4C30
8	1/4"	X	-	-	-
10	3/8"	X	-	-	-
15	1/2"	X	-	-	-
20	3/4"	X	-	-	-
25	1"	X	-	-	-
32	1¼"	X	-	-	-
40	1½"	-	X	-	-
50	2"	-	X	-	-
65	2½"	-	-	X	-
80	3"	-	-	X	-
100	4"	-	-	-	X

Matériau d'étanchéité TFM 1600 (certification FDA) (code 5T)

DN	NPS	Type d'actionneur (code)		
		J4C20	J4C35	J4C14
8	1/4"	X	-	-
10	3/8"	X	-	-
15	1/2"	X	-	-
20	3/4"	X	-	-
25	1"	X	-	-
32	1¼"	X	-	-
40	1½"	-	X	-
50	2"	-	X	-
65	2½"	-	-	X
80	3"	-	-	X
100	4"	-	-	X

Données pour la commande

Vanne à boisseau sphérique avec actionneur GEMÜ 9428, 9468

Les données pour la commande offrent un aperçu des configurations standard.

Contrôler la configuration possible avant de passer commande. Autres configurations sur demande.

Les produits qui sont commandés avec des **options de commande marquées en gras** représentent les séries dites préférées.

En fonction du diamètre nominal, ils sont disponibles plus rapidement.

Codes de commande

1 Type	Code
Vanne à boisseau sphérique, métallique, à commande électrique, en trois parties, sanitaire, matériau avec taux de ferrite contrôlé et surfaces en contact avec le fluide selon ASME SF5, plan de pose ISO 5211, poignée verrouillable, joint d'axe nécessitant peu d'entretien et axe anti-éjection, avec unité anti-statique	B54

2 DN	Code
DN 8	8
DN 10	10
DN 15	15
DN 20	20
DN 25	25
DN 32	32
DN 40	40
DN 50	50
DN 65	65
DN 80	80
DN 100	100

3 Forme du corps/forme du boisseau	Code
Corps de vanne 2 voies	D

4 Type de raccordement	Code
Embout EN 10357 série A / DIN 11866 série A auparavant DIN 11850 série 2	17
Embout SMS 3008	37
Embout ASME BPE / DIN 11866 série C	59
Embout ISO 1127 / EN 10357 série C / DIN 11866 série B	60
Clamp ASME BPE	80
Un côté clamp ASME BPE correspondant à code 80, un côté embout à souder code 59, pour tube ASME BPE	93

5 Matériau vanne à boisseau	Code
1.4435 / ASTM A351, taux de ferrite faible <3% (équivalent à 316L Δ Fe<3%) (corps, raccordement, boisseau), 1.4409 / SS316L (axe)	C3

6 Matériau d'étanchéité	Code
TFM 1600 (certification FDA)	5T
TFM 1600 (certification FDA), réduction maximale des zones mortes	5H

7 Tension/Fréquence	Code
12VDC	B1
12 V 50/60 Hz	B4
24VDC	C1
24V 50/60Hz	C4

8 Module de régulation	Code
Actionneur Tout ou Rien avec relais, non réversible	00
Actionneur Tout ou Rien, 2 contacts de fin de course à potentiel nul supplémentaires, relais, non réversible	0E
Actionneur Tout ou Rien, sortie potentiomètre, relais, non réversible	0P
Actionneur Tout ou Rien	A0
Actionneur Tout ou Rien, 2 contacts de fin de course à potentiel nul supplémentaires, classe A (EN15714-2)	AE

9 Type d'actionneur	Code
Actionneur, à commande motorisée, temps de manœuvre 4s, couple 6Nm, GEMUE, taille 1 tension d'alimentation B1, C1, B4, C4	1006
Actionneur, à commande motorisée, temps de manœuvre 11s, couple 15Nm, GEMUE, taille 1 tension d'alimentation B1, C1	1015
Actionneur, à commande motorisée, temps de manœuvre 15s, couple 35Nm, GEMUE, taille 3 tension d'alimentation C1	3035
Actionneur, à commande motorisée, temps de manœuvre 15s, couple 55Nm, GEMUE, taille 3 tension d'alimentation C1	3055
Actionneur, à commande motorisée, temps de manœuvre 20s, couple 100Nm, GEMUE, taille 4 tension d'alimentation C1	4100
Actionneur, à commande motorisée, temps de manœuvre 16s, couple 200Nm, GEMUE, taille 4 tension d'alimentation C1	4200

10 Version	Code
Standard	
Ra ≤ 0,4 μm (15 μin.) pour surfaces en contact avec le fluide *), selon DIN 11866 HE4,	1537

10 Version	Code
électropoli intérieur et extérieur, *) en cas de Ø intérieur de la tuyauterie ≤ 6 mm, dans l'embout Ra ≤ 0,8 µm	
Numéro K SF5, numéro K 5227, SF5 - Ra max. 0,51 µm (20 µin.) électropoli intérieur et extérieur, 5227 - Séparation thermique par platine de montage	7138
Numéro K SF5, numéro K 0101, SF5 - Ra max. 0,51 µm (20 µin.) électropoli intérieur et extérieur, 0101 - Pièces en contact avec le fluide nettoyées pour assurer l'adhésion de la peinture	7140
Numéro K SF5, numéro K 0104, SF5 - Ra max. 0,51 µm (20 µin.) électropoli intérieur et extérieur, 0104 - Pièces en contact avec le fluide nettoyées pour fluides ultra purs	7141
Numéro K SF5, numéro K 0107, SF5 - Ra max. 0,51 µm (20 µin.) électropoli intérieur et extérieur, 0107 - Vanne dépourvue de graisse et d'huile, pièces en contact avec le fluide rincées	7142
Ra max. 0,38 µm (15 µin.) pour surfaces en contact avec le fluide, selon ASME BPE SF4, électropoli intérieur et extérieur	SF4
Ra max. 0,51 µm (20 µin.) pour surfaces en contact avec le fluide, selon ASME BPE SF5, électropoli intérieur et extérieur	SF5
11 CONEXO	Code
sans	
Puce RFID intégrée pour l'identification électronique et la traçabilité	C

Exemple de référence

Option de commande	Code	Description
1 Type	B54	Vanne à boisseau sphérique, métallique, à commande électrique, en trois parties, sanitaire, matériau avec taux de ferrite contrôlé et surfaces en contact avec le fluide selon ASME SF5, plan de pose ISO 5211, poignée verrouillable, joint d'axe nécessitant peu d'entretien et axe anti-éjection, avec unité anti-statique
2 DN	15	DN 15
3 Forme du corps/forme du boisseau	D	Corps de vanne 2 voies
4 Type de raccordement	59	Embout ASME BPE / DIN 11866 série C
5 Matériau vanne à boisseau	C3	1.4435 / ASTM A351, taux de ferrite faible <3% (équivalent à 316L Δ Fe<3%) (corps, raccordement, boisseau), 1.4409 / SS316L (axe)
6 Matériau d'étanchéité	5T	TFM 1600 (certification FDA)
7 Tension/Fréquence	C1	24VDC
8 Module de régulation	A0	Actionneur Tout ou Rien
9 Type d'actionneur	1015	Actionneur, à commande motorisée, temps de manœuvre 11s, couple 15Nm, GEMUE, taille 1 tension d'alimentation B1, C1
10 Version		Standard
11 CONEXO		sans

Vanne à boisseau sphérique avec actionneur J+J

Les données pour la commande offrent un aperçu des configurations standard.

Contrôler la configuration possible avant de passer commande. Autres configurations sur demande.

Les produits qui sont commandés avec des **options de commande marquées en gras** représentent les séries dites préférées. En fonction du diamètre nominal, ils sont disponibles plus rapidement.

Codes de commande

1 Type	Code
Vanne à boisseau sphérique, métallique, à commande électrique, en trois parties, sanitaire, matériau avec taux de ferrite contrôlé et surfaces en contact avec le fluide selon ASME SF5, plan de pose ISO 5211, poignée verrouillable, joint d'axe nécessitant peu d'entretien et axe anti-éjection, avec unité anti-statique	B54

2 DN	Code
DN 8	8
DN 10	10
DN 15	15
DN 20	20
DN 25	25
DN 32	32
DN 40	40
DN 50	50
DN 65	65
DN 80	80
DN 100	100

3 Forme du corps/forme du boisseau	Code
Corps de vanne 2 voies	D

4 Type de raccordement	Code
Embout EN 10357 série A / DIN 11866 série A auparavant DIN 11850 série 2	17
Embout SMS 3008	37
Embout ASME BPE / DIN 11866 série C	59
Embout ISO 1127 / EN 10357 série C / DIN 11866 série B	60
Clamp ASME BPE	80
Un côté clamp ASME BPE correspondant à code 80, un côté embout à souder code 59, pour tube ASME BPE	93

5 Matériau vanne à boisseau	Code
1.4435 / ASTM A351, taux de ferrite faible <3% (équivalent à 316L Δ Fe<3%) (corps, raccordement, boisseau), 1.4409 / SS316L (axe)	C3

6 Matériau d'étanchéité	Code
TFM 1600 (certification FDA)	5T
TFM 1600 (certification FDA), réduction maximale des zones mortes	5H

7 Tension/Fréquence	Code
24 - 240 V AC 24 - 135 V DC pour modèle 20, 35, 55, 85, 140, 300	U5

8 Module de régulation	Code
Actionneur Tout ou Rien, actionneur à 3 positions, contacts de fin de course à potentiel nul supplémentaires	A3
Actionneur Tout ou Rien, 2 contacts de fin de course à potentiel nul supplémentaires, classe A (EN15714-2)	AE
Actionneur Tout ou Rien, 2 contacts de fin de course à potentiel nul supplémentaires, ensemble batterie BSR (NF)	AE1
Actionneur Tout ou Rien, 2 contacts de fin de course à potentiel nul supplémentaires, ensemble batterie BSR (NO)	AE2
Actionneur Tout ou Rien, sortie potentiomètre, Class A (EN15714-2)	AP
Actionneur Tout ou Rien, 2 contacts de fin de course à potentiel nul supplémentaires, sortie potentiomètre 5 kOhm, batterie de secours (NF), positionnement de repli réglable	AP1
Actionneur de régulation, signal de consigne externe 0-10 VDC	E1
Positionneur DPS, signal de consigne externe 0-10V, ensemble batterie BSR (NF)	E11
Actionneur de régulation, signal de consigne externe 0/4-20mA	E2
Positionneur DPS, signal de consigne externe 4-20mA, ensemble batterie BSR (NO)	E22

9 Type d'actionneur	Code
Actionneur, à commande motorisée, temps de manœuvre 9s, couple 20Nm, J+J, type J4 chauffage, IP67	J4C20
Actionneur, à commande motorisée, temps de manœuvre 9s, couple 35Nm, J+J, type J4 chauffage, IP67	J4C35
Actionneur, à commande motorisée, temps de manœuvre 13s, couple 55Nm, J+J, type J4 chauffage, IP67	J4C55
Actionneur, à commande motorisée, temps de manœuvre 34s, couple 140Nm, J+J, type J4 chauffage, IP67	J4C14

9 Type d'actionneur	Code
Actionneur, à commande motorisée, temps de manœuvre 58s, couple 300Nm, J+J, type J4 chauffage, IP67	J4C30

10 Version	Code
Standard	
Ra ≤ 0,4 µm (15 µin.) pour surfaces en contact avec le fluide *), selon DIN 11866 HE4, électropoli intérieur et extérieur, *) en cas de Ø intérieur de la tuyauterie ≤ 6 mm, dans l'embout Ra ≤ 0,8 µm	1537
Numéro K SF5, numéro K 5227, SF5 - Ra max. 0,51 µm (20 µin.) électropoli intérieur et extérieur, 5227 - Séparation thermique par platine de montage	7138
Numéro K SF5, numéro K 0101, SF5 - Ra max. 0,51 µm (20 µin.) électropoli intérieur et extérieur, 0101 - Pièces en contact avec le fluide nettoyées pour assurer l'adhésion de la peinture	7140
Numéro K SF5, numéro K 0104, SF5 - Ra max. 0,51 µm (20 µin.) électropoli intérieur et extérieur, 0104 - Pièces en contact avec le fluide nettoyées pour fluides ultra purs	7141
Numéro K SF5, numéro K 0107, SF5 - Ra max. 0,51 µm (20 µin.) électropoli intérieur et extérieur, 0107 - Vanne dépourvue de graisse et d'huile, pièces en contact avec le fluide rincées	7142
Ra max. 0,38 µm (15 µin.) pour surfaces en contact avec le fluide, selon ASME BPE SF4, électropoli intérieur et extérieur	SF4
Ra max. 0,51 µm (20 µin.) pour surfaces en contact avec le fluide, selon ASME BPE SF5, électropoli intérieur et extérieur	SF5

11 CONEXO	Code
sans	
Puce RFID intégrée pour l'identification électronique et la traçabilité	C

Exemple de référence

Option de commande	Code	Description
1 Type	B54	Vanne à boisseau sphérique, métallique, à commande électrique, en trois parties, sanitaire, matériau avec taux de ferrite contrôlé et surfaces en contact avec le fluide selon ASME SF5, plan de pose ISO 5211, poignée verrouillable, joint d'axe nécessitant peu d'entretien et axe anti-éjection, avec unité anti-statique
2 DN	15	DN 15
3 Forme du corps/forme du boisseau	D	Corps de vanne 2 voies
4 Type de raccordement	59	Embout ASME BPE / DIN 11866 série C
5 Matériau vanne à boisseau	C3	1.4435 / ASTM A351, taux de ferrite faible <3% (équivalent à 316L Δ Fe<3%) (corps, raccordement, boisseau), 1.4409 / SS316L (axe)
6 Matériau d'étanchéité	5T	TFM 1600 (certification FDA)
7 Tension/Fréquence	U5	24 - 240 V AC 24 - 135 V DC pour modèle 20, 35, 55, 85, 140, 300
8 Module de régulation	AE	Actionneur Tout ou Rien, 2 contacts de fin de course à potentiel nul supplémentaires, classe A (EN15714-2)
9 Type d'actionneur	J4C20	Actionneur, à commande motorisée, temps de manœuvre 9s, couple 20Nm, J+J, type J4 chauffage, IP67
10 Version		Standard
11 CONEXO		sans

Données techniques de la vanne à boisseau sphérique

Fluide

Fluide de service : Convient pour des fluides neutres ou agressifs, sous la forme liquide, gazeuse ou de vapeur respectant les propriétés physiques et chimiques des matériaux du corps et de l'étanchéité de la vanne.

Température avec remarque

Température du fluide : -10 – 220 °C
Pour des températures de fluide > 100 °C il est recommandé d'utiliser une platine de montage avec adaptateur entre la vanne à boisseau sphérique et l'actionneur.

Température ambiante : -20 – 60 °C

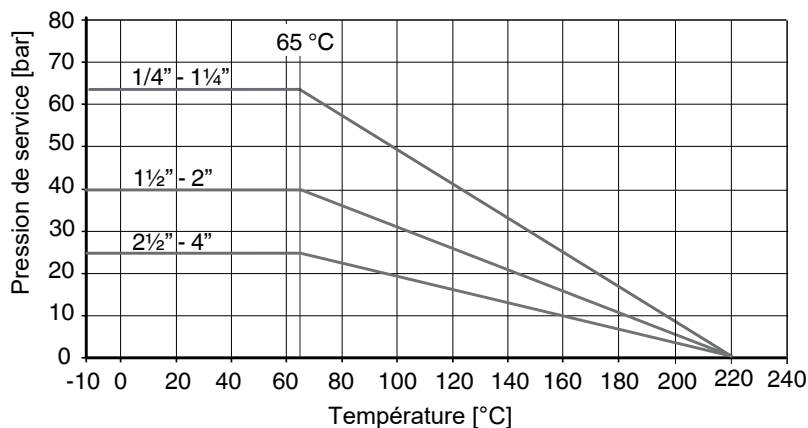
Température de stockage : 5 – 40 °C

Pression

Pression de service : 0 – 63 bars

Vide : Utilisable jusqu'à un vide de 50 mbar (absolu)
Ces valeurs s'appliquent à la température ambiante et à l'air. Les valeurs peuvent varier pour d'autres fluides et d'autres températures.

Diagramme pression-température :



Utilisez le raccord par serrage avec le taux de pression correct pour un modèle de robinetterie sûr et correct. Les taux de pression du raccord seul sont en général plus élevés, mais ne tiennent pas compte du module entièrement précontraint avec joint.

Taux de fuite : Taux de fuite selon ANSI FCI70 – B16.104
Taux de fuite selon EN12266, 6 bars air, taux de fuite A

Valeurs du Kv :

DN	NPS	Type de raccordement (code)		
		17	37, 59, 80, 93	60
8	1/4"	7,0	-	7,0
10	3/8"	7,0	-	7,0
15	1/2"	18,0	9,0	18,0
20	3/4"	43,0	26,0	43,0
25	1"	77,0	56,0	77,0
32	1¼"	95,0	-	95,0
40	1½"	206,0	172,0	206,0
50	2"	344,0	327,0	344,0
65	2½"	602,0	516,0	602,0
80	3"	844,0	817,0	844,0
100	4"	1462,0	1376,0	1462,0

 Valeurs de Kv en m³/h

Taux de pression :

DN	Type de raccordement (code)			
	17	37, 59	60	80, 93
8	-	-	PN63	-
10	PN63	-	PN63	-
15	PN63	PN63	PN63	PN25
20	PN63	PN63	PN63	PN25
25	PN63	PN63	PN63	PN25
32	PN63	-	PN63	-
40	PN63	PN63	PN63	PN25
50	PN63	PN63	PN63	PN16
65	PN40	PN40	PN40	PN16
80	PN40	PN40	PN40	PN10
100	PN25	PN25	PN25	PN10

Pour les raccords à clamp, les pressions admissibles sont conçues pour une température de -10 à 140 °C lorsque l'on utilise des colliers et des matériaux d'étanchéité appropriés.

Conformité du produit

Directive des Équipements Sous Pression : 2014/68/UE

Denrées alimentaires : FDA
 Règlement (CE) n° 1935/2004
 Règlement (CE) n° 10/2011

Protection contre les explosions : ATEX (2014/34/UE), code de commande Version spéciale X

Marquage ATEX : Le marquage ATEX du produit dépend de la configuration respective du produit avec le corps de la vanne et l'actionneur. Ce marquage se trouve dans la documentation ATEX spécifique au produit et sur la plaque signalétique ATEX.

Données mécaniques

Couples :

DN	NPS	Matériau d'étanchéité (code)	
		5T	5H
8	1/4"	4	4
10	3/8"	4	4
15	1/2"	8	12
20	3/4"	8	12
25	1"	13	19
32	1¼"	16	22
40	1½"	32	47
50	2"	34	51
65	2½"	91	105
80	3"	104	120
100	4"	140	209

Sans huile ni graisse, 25% de sécurité incl.
Couples en Nm

Poids :

Vanne à boisseau sphérique

DN	NPS	Type de raccordement (code)			
		17	37, 59	60	80, 93
8	1/4"	-	-	0,5	-
10	3/8"	-	-	0,5	-
15	1/2"	0,8	0,5	0,5	0,5
20	3/4"	0,8	0,5	0,8	0,5
25	1"	1,1	1,0	1,1	1,1
32	1¼"	1,6	-	1,6	-
40	1½"	2,7	2,1	2,7	2,2
50	2"	4,2	3,5	4,2	3,5
65	2½"	8,2	7,0	8,2	7,1
80	3"	11,6	11,0	11,6	11,8
100	4"	24,0	20,0	24,0	20,5

Poids en kg

Données techniques de l'actionneur

Actionneurs GEMÜ 9428, 9468

Données mécaniques

Poids : **GEMÜ 9428**

Tension d'alimentation 12 V / 24 V :	1,0 kg
Type d'actionneur 3055 :	2,8 kg

Actionneur type 9468

Type d'actionneur 2070 :	4,6 kg
Type d'actionneur 4100, 4200 :	11,6 kg

Conformité du produit

Directive Machines : 2006/42/UE

Directive CEM : 2014/30/UE

Directive
Basse Tension : 2014/35/UE

Données électriques

Tension nominale : 12 V / 24 V AC ou DC ($\pm 10\%$)

Fréquence nominale : 50/60 Hz (pour tension AC nominale)

Classe de protection : I (selon DIN EN 61140)

Puissance consommée :

Type d'actionneur (code)	Module de régulation (code)	12 V DC (code B1)	12 V AC (code B4)	24 V DC (code C1)	24 V AC (code C4)
1006	A0, AE	30,0	30,0	30,0	30,0
1015	A0, AE	30,0	-	30,0	-
3035	A0, AE	-	-	30,0	-
3055	A0, AE	-	-	40,0	-
4100	00, 0E, 0P	-	-	105,0	-
4200	00, 0E, 0P	-	-	90,0	-

Puissance consommée en W

Courant consommé :

Type d'actionneur (code)	Module de régulation (code)	12 V DC (code B1)	12 V AC (code B4)	24 V DC (code C1)	24 V AC (code C4)
1006	A0, AE	2,2	2,0	1,20	1,5
1015	A0, AE	2,2	-	1,20	-
3035	A0, AE	-	-	1,30	-
3055	A0, AE	-	-	1,65	-
4100	00, 0E, 0P	-	-	4,40	-
4200	00, 0E, 0P	-	-	3,60	-

Valeurs de courant en A

Courant de commutation max. :	Type d'actionneur (code)	Module de régulation (code)	12 V DC (code B1)	12 V AC (code B4)	24 V DC (code C1)	24 V AC (code C4)
	1006	A0, AE	6,3	2,4	4,0	1,8
	1015	A0, AE	9,2	-	3,8	-
	3035	A0, AE	-	-	3,3	-
	3055	A0, AE	-	-	7,0	-
	4100	00, 0E, 0P	-	-	35,0	-
	4200	00, 0E, 0P	-	-	35,0	-

Valeurs de courant en A

Signal d'entrée : 24 V DC, 24 V AC, 120 V AC, 230 V AC
en fonction de la tension nominale

Temps de marche : 100 %

Protection électrique : **GEMÜ 9428**
À assurer côté client par disjoncteur-protecteur

GEMÜ 9468

interne pour module de fonction 0x

Type d'actionneur 2070 : MT 6,3 A

Type d'actionneur 4100, 4200: MT 10,0 A

À assurer côté client par disjoncteur-protecteur, voir « Protection du moteur préconisée »

Protection du moteur préconisée : **GEMÜ 9428**

Tension d'alimentation	12 V DC	24 V DC
Type de disjoncteur de protection du moteur	Siemens 3RV 1011-1CA10	Siemens 3RV 1011-1BA10
Courant réglé	2,20	1,70

Valeurs de courant en A

GEMÜ 9468

Type de disjoncteur de protection du moteur : Siemens 3RV 1011-1FA10

Protection du moteur :

Courant réglé : 4,0 A

Actionneurs Bernard, J+J

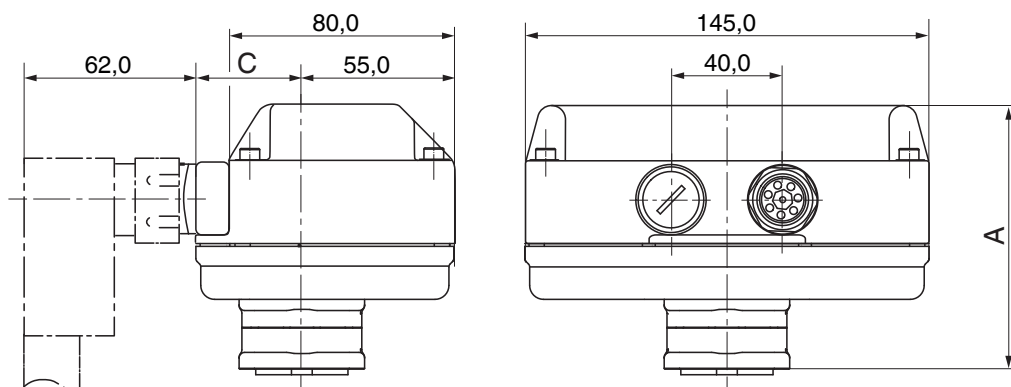
Remarque : Pour les données techniques voir les fiches techniques originales des fabricants

Dimensions

Dimensions de l'actionneur

Actionneurs GEMÜ 9428, 9468

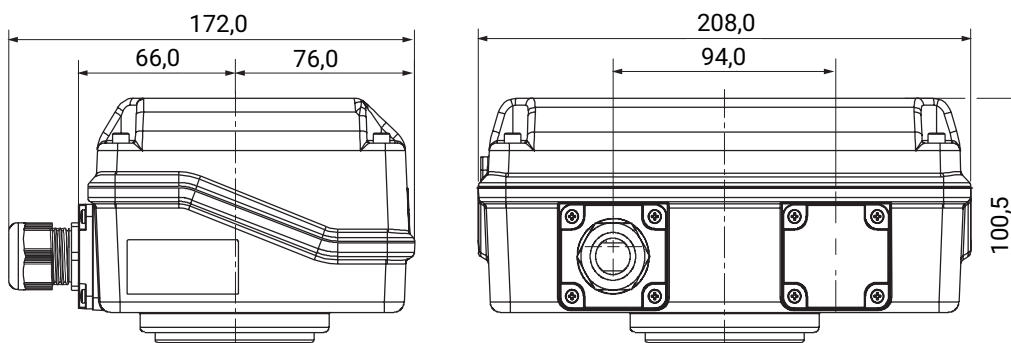
Types d'actionneur 1006, 1015, 2015



Type d'actionneur	A	C
1006, 1015	94,0	49,0
2015	122,0	53,0

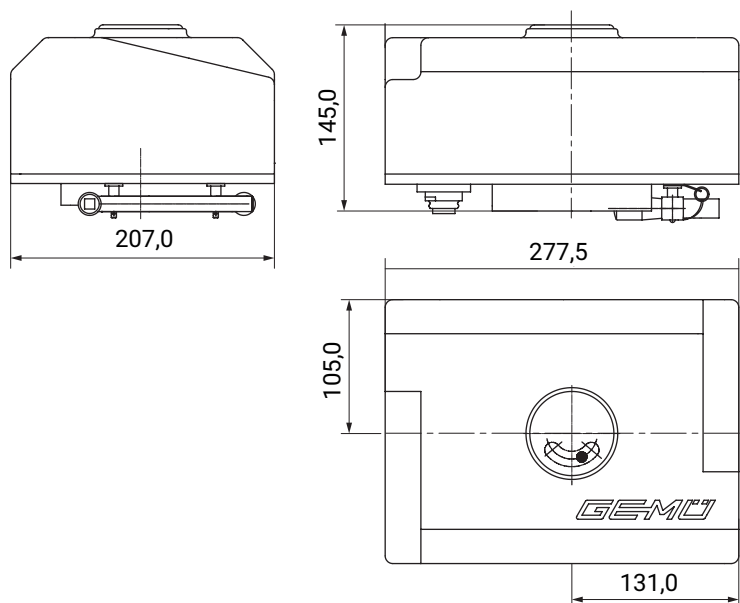
Dimensions en mm

Types d'actionneur 3035, 3055



Dimensions en mm

Type d'actionneur 4100, 4200



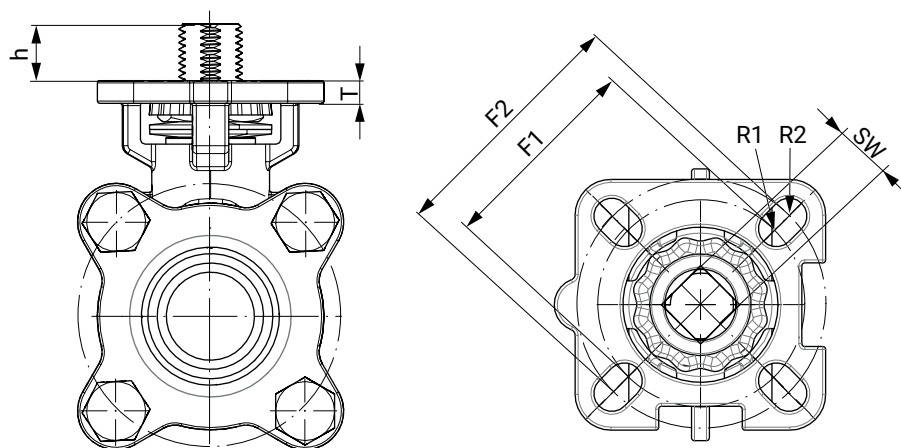
Dimensions en mm

Actionneurs Bernard, AUMA, J+J

Pour des informations plus détaillées sur les actionneurs d'autres fabricants, voir la documentation des fabricants.

Vanne à boisseau sphérique

Bride de l'actionneur

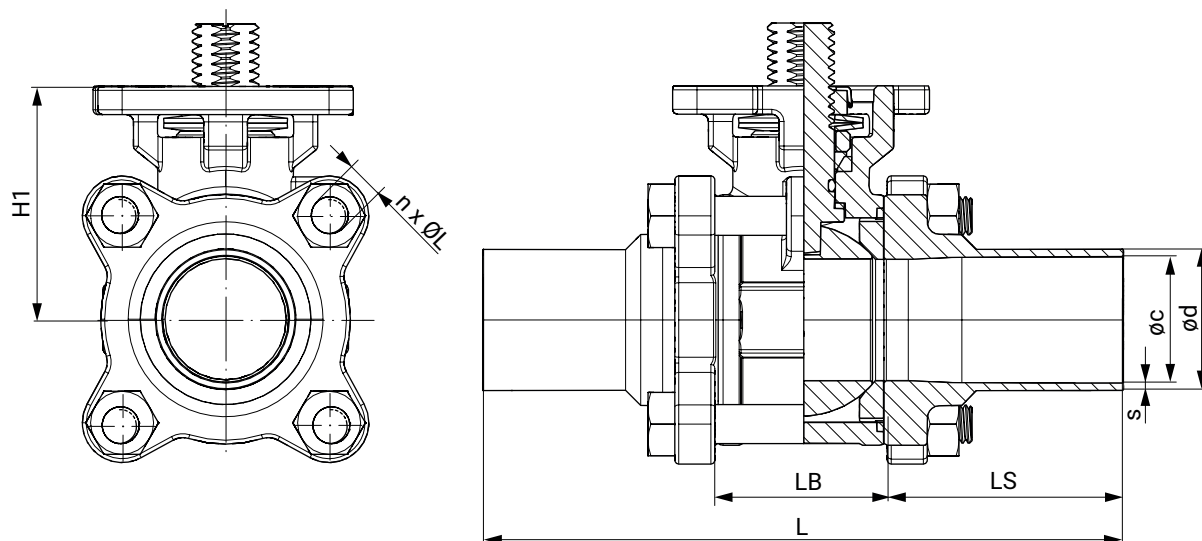


DN	G	F1	ISO 5211 (F1)	R1	F2	ISO 5211 (F2)	R2	SW	h	T
8	1/4"	36,0	F03	3,0	42,0	F04	3,0	9,0	9,0	5,0
10	3/8"	36,0	F03	3,0	42,0	F04	3,0	9,0	9,0	5,0
15	1/2"	36,0	F03	3,0	42,0	F04	3,0	9,0	9,0	5,0
20	3/4"	36,0	F03	3,0	42,0	F04	3,0	9,0	7,5	5,0
25	1"	42,0	F04	3,0	50,0	F05	3,5	11,0	13,0	7,0
32	1 1/4"	42,0	F04	3,0	50,0	F05	3,5	11,0	13,0	7,0
40	1 1/2"	50,0	F05	3,5	70,0	F07	4,5	14,0	15,0	9,0
50	2"	50,0	F05	3,5	70,0	F07	4,5	14,0	16,0	9,0
65	2 1/2"	50,0	F07	3,5	70,0	F10	4,5	17,0	18,0	10,5
80	3"	70,0	F07	4,5	102,0	F10	5,5	17,0	18,0	10,5
100	4"	102,0	F10	4,5	125,0	F12	5,5	22,0	26,0	10,5

Dimensions en mm

Dimensions du corps

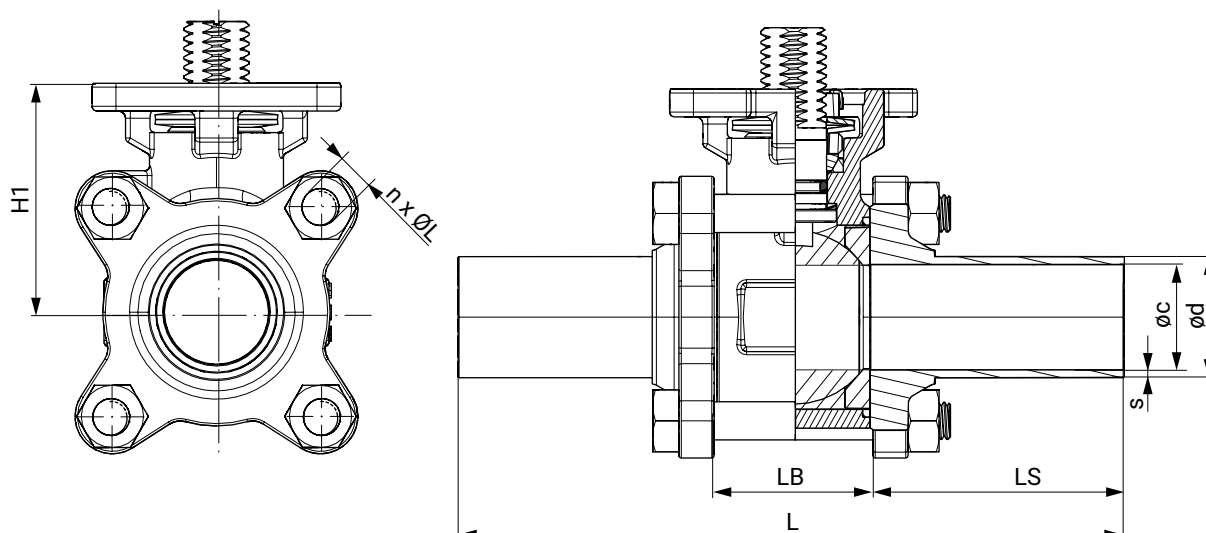
Embout DIN EN 10357 (code raccordement 17)



DN	øc	ød	L	LB	LS	H1	n x ØL	s
10	10,0	13,0	120,1	24,3	47,9	37,0	4 x M6	1,5
15	16,0	19,0	140,1	24,3	57,9	37,0	4 x M6	1,5
20	20,0	23,0	140,0	31,2	54,4	40,0	4 x M8	1,5
25	26,0	29,0	152,0	34,0	59,0	48,0	4 x M8	1,5
32	32,0	35,0	165,0	44,0	60,5	53,0	4 x M10	1,5
40	38,0	41,0	190,0	55,0	67,5	63,0	4 x M12	1,5
50	50,0	53,0	203,0	68,9	67,0	72,0	4 x M14	1,5
65	66,0	70,0	254,0	82,0	86,0	92,0	4 x M14	2,0
80	81,0	85,0	280,0	96,0	92,0	102,0	4 x M16	2,0
100	100,0	104,0	308,0	122,0	93,0	132,0	6 x M20	2,0

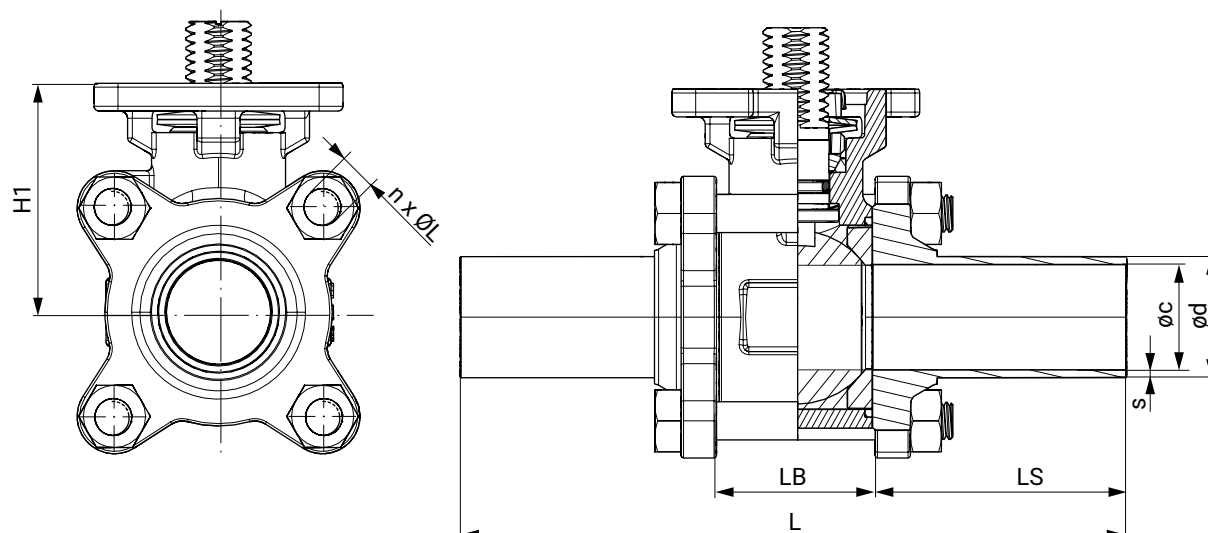
Dimensions en mm

Embout SMS 3008 (code raccordement 37)



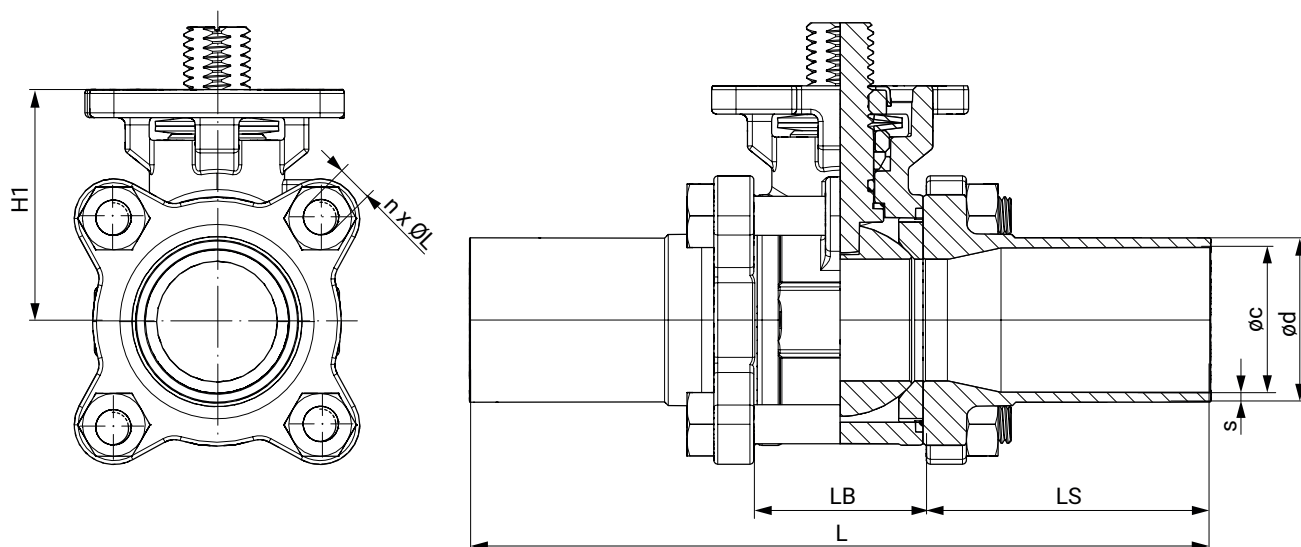
DN	øc	ød	s	t	L	LB	LS	H1	n x ØL
20	16,0	18,0	1,0	6,1	142,2	28,0	58,6	38,0	4 x M6
25	22,6	25,0	1,2	7,4	162,3	32,1	65,1	48,0	4 x M8
40	35,6	38,0	1,2	8,3	182,2	46,0	68,1	60,0	4 x M12
50	48,6	51,0	1,2	10,2	193,0	59,6	66,7	69,0	4 x M14
65	60,3	63,5	1,6	12,5	254,1	77,1	88,5	89,0	4 x M14
80	72,9	76,1	1,6	14,0	276,9	91,7	92,6	98,0	4 x M16
100	97,6	101,6	2,0	14,5	304,9	118,3	93,3	130,0	6 x M16

Dimensions en mm

Embout ASME BPE (code raccordement 59)


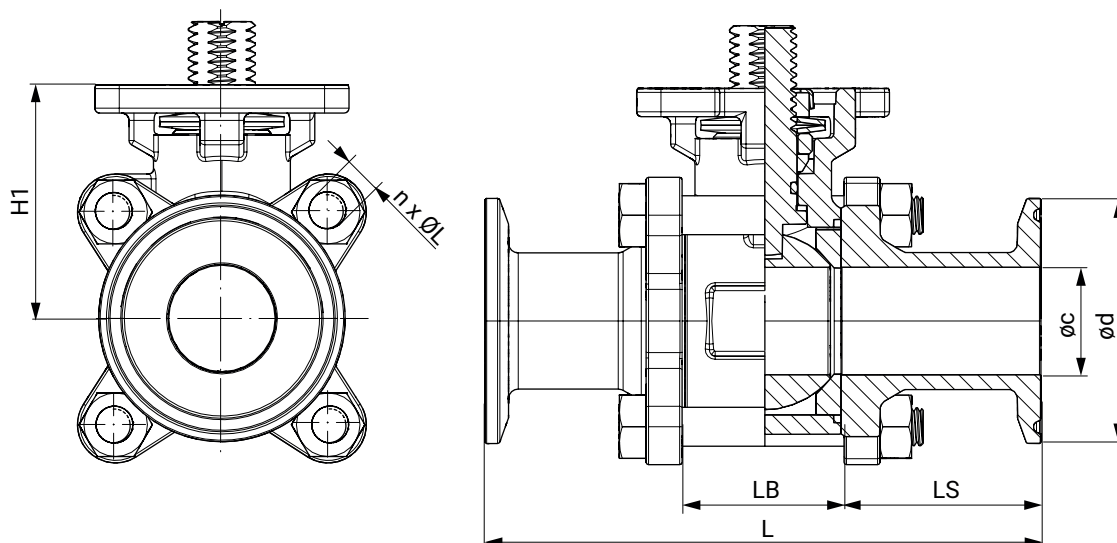
DN	øc	ød	s	L	LB	LS	H1	n x ØL
15	9,4	12,7	1,65	124,4	25,0	49,7	38,0	4 x M6
20	15,7	19,0	1,65	142,2	28,0	58,6	38,0	4 x M6
25	22,1	25,4	1,65	162,3	32,1	65,1	48,0	4 x M8
40	34,8	38,1	1,65	182,2	46,0	68,1	60,0	4 x M12
50	47,5	50,8	1,65	193,0	59,6	66,7	69,0	4 x M14
65	60,2	63,5	1,65	254,1	77,1	88,5	89,0	4 x M14
80	72,9	76,2	1,65	276,9	91,7	92,6	98,0	4 x M16
100	97,4	101,6	2,1	304,9	118,3	93,3	130,0	6 x M16

Dimensions en mm

Embout ISO 1127 / EN 10357 (code raccordement 60)


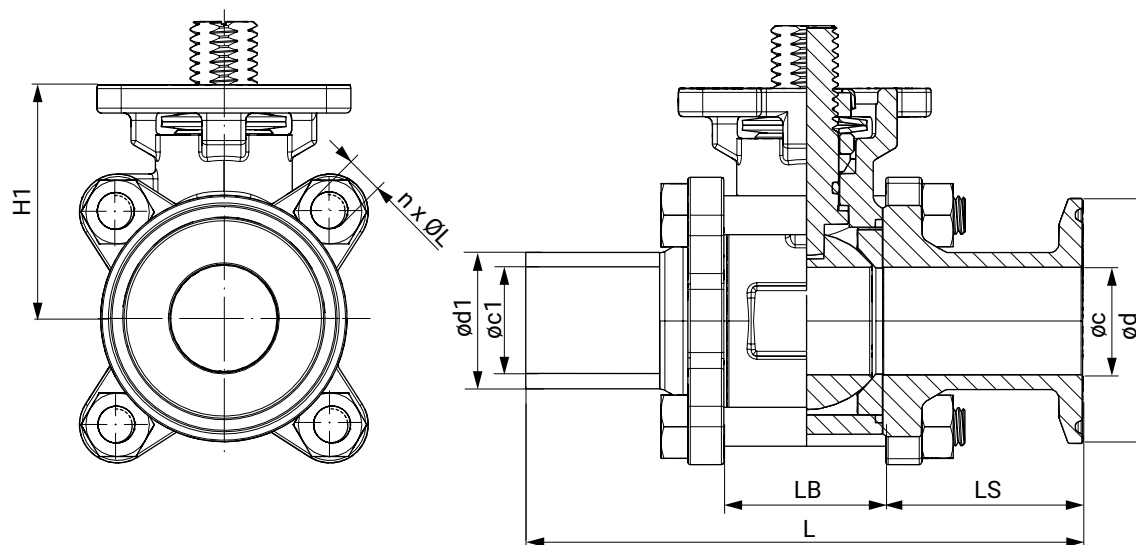
DN	øc	ød	s	L	LB	LS	H1	n x ØL
8	10,3	13,5	1,6	120,1	24,3	47,9	37,0	4 x M6
10	14,0	17,2	1,6	120,1	24,3	47,9	37,0	4 x M6
15	18,1	21,3	1,6	140,1	24,3	57,9	37,0	4 x M6
20	23,7	26,9	1,6	140,0	31,2	54,4	40,0	4 x M8
25	29,7	33,7	2,0	152,0	34,0	59,0	48,0	4 x M8
32	38,4	42,4	2,0	165,0	44,0	60,5	53,0	4 x M10
40	44,3	48,3	2,0	190,0	55,0	67,5	63,0	4 x M12
50	56,3	60,3	2,0	203,0	68,9	67,0	72,0	4 x M14
65	72,1	76,1	2,0	254,0	82,0	86,0	92,0	4 x M14
80	84,3	88,9	2,3	280,0	96,0	92,0	102,0	4 x M16
100	109,7	114,3	2,3	308,0	122,0	93,0	132,0	6 x M20

Dimensions en mm

Clamp ASME BPE (code raccordement 80)


DN	øc	ød	s	L	LB	LS	H1	n x ØL
15	9,4	25,0	1,65	88,8	25,0	31,9	38,0	4 x M6
20	15,8	25,0	1,65	101,6	25,0	38,3	38,0	4 x M6
25	22,1	50,4	1,65	114,3	32,1	41,1	48,0	4 x M8
40	34,8	50,4	1,65	139,8	46,0	46,9	60,0	4 x M12
50	47,5	63,9	1,65	158,8	59,6	49,6	69,0	4 x M14
65	60,2	77,4	1,65	171,5	77,1	47,2	89,0	4 x M14
80	72,9	90,9	1,65	196,3	91,7	52,3	98,0	4 x M16
100	97,4	118,9	2,1	241,3	118,3	61,5	130,0	6 x M16

Dimensions en mm

Embouts combinés ASME BPE (1 clamp et 1 BW) (code raccordement 93)


DN	Øc	Ød	Øc1	Ød1	s	t	L	LB	LS	H1	n x ØL
15	9,4	25,0	9,4	12,7	1,65	6,1	106,6	25,0	49,7	38,0	4 x M6
20	15,8	25,0	15,8	19,0	1,65	6,1	121,9	28,0	58,6	38,0	4 x M6
25	22,1	50,4	22,1	25,4	1,65	7,4	138,3	32,1	65,1	48,0	4 x M8
40	34,8	50,4	34,8	38,1	1,65	8,3	161,0	46,0	68,1	60,0	4 x M12
50	47,5	63,9	47,5	50,8	1,65	10,2	175,9	59,6	66,7	69,0	4 x M14
65	60,2	77,4	60,2	63,5	1,65	12,5	212,8	77,1	88,5	89,0	4 x M14
80	72,9	90,9	72,9	76,2	1,65	14,0	236,6	91,7	92,6	98,0	4 x M16
100	97,4	118,9	97,4	101,6	2,10	14,5	273,1	118,3	93,3	130,0	6 x M16

Dimensions en mm

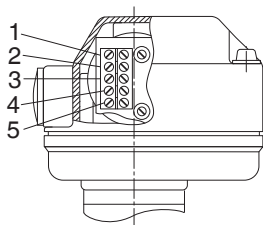
Connexion électrique

Plan de connexion et de câblage - types d'actionneur 1015, 3035, 3055

Actionneur Tout ou Rien (code A0)

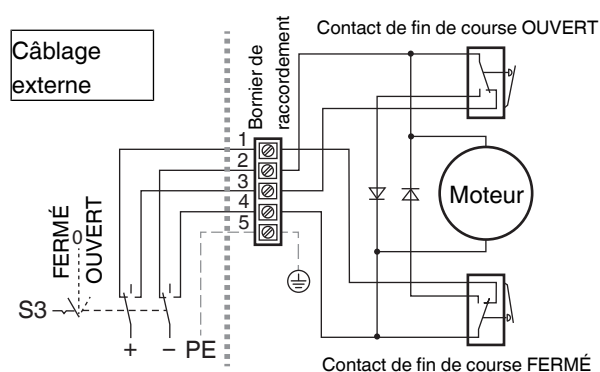
12 V DC (code B1) / 24 V DC (code C1)

Affectation des borniers de raccordement



Re-père	Description
1	Uv+, sens de marche FERMÉ
2	Uv-, sens de marche FERMÉ
3	Uv+, sens de marche OUVERT
4	Uv-, sens de marche OUVERT
5	PE, raccordement à la terre

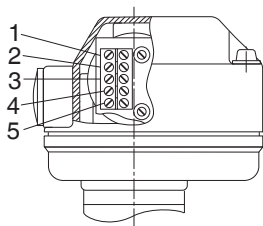
Plan de câblage



S3	Actionneur
FERMÉ	Sens de marche FERMÉ
0	ÉTEINTE
OUVERT	Sens de marche OUVERT

12 V AC (code B4) / 24 V AC (code C4)

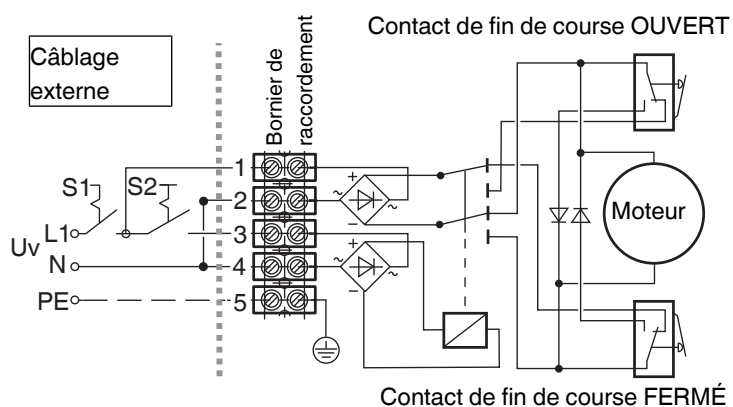
Affectation des borniers de raccordement



Re-père	Description
1	L1, tension d'alimentation
2	N, tension d'alimentation
3	L1, commutation (OUVERTE/FERMÉE)
4	N, commutation (OUVERTE/FERMÉE)
5	PE, raccordement à la terre

Direction préférentielle -Ouvert- lorsque tous les signaux sont appliqués

Plan de câblage



S1	Actionneur
0	ÉTEINTE
1	ON

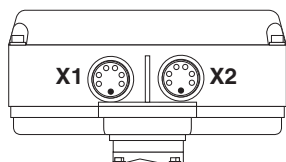
S2	Sens de marche
0	FERMÉ
1	OUVERT

Actionneur Tout ou Rien avec 2 contacts de fin de course à potentiel nul supplémentaires (code AE)

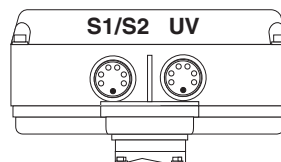
12 V DC (code B1) / 24 V DC (code C1)

Position des connecteurs

Types d'actionneur
3035, 3055



Types d'actionneur
1006, 1015



Connexion électrique



Brochage X1, UV

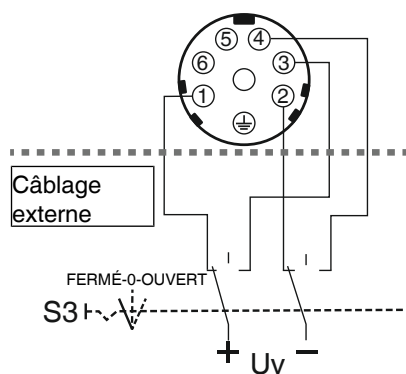
Broche	Description
1	Uv+, sens de marche FERMÉ
2	Uv-, sens de marche FERMÉ
3	Uv+, sens de marche OUVERT
4	Uv-, sens de marche OUVERT
5	n.c.
6	n.c.
⊕	PE, raccordement à la terre



Brochage X2, S1/S2

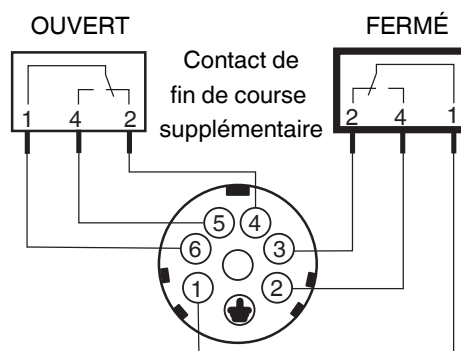
Broche	Description
1	Inverseur, contact de fin de course FERMÉ
2	Contact à fermeture Fin de course FERMÉ
3	Contact à ouverture, contact de fin de course FERMÉ
4	Contact à ouverture Fin de course OUVERT
5	Contact à fermeture Fin de course OUVERT
6	Inverseur Fin de course OUVERT
⊕	PE, raccordement à la terre

Plan de câblage



Affectation des broches X1, UV

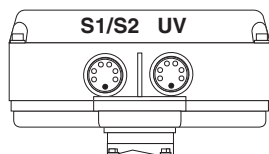
S3	Actionneur
Fer-mé	Sens de marche FERMÉ
0	ÉTEINTE
Ou-vert	Sens de marche OUVERT



12 V AC (code B4) / 24 V AC (code C4)

Position des connecteurs

Type d'actionneur 1006

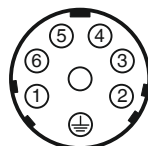


Connexion électrique



Brochage UV

Broche	Description
1	L1, tension d'alimentation
2	N, tension d'alimentation
3	L1, commutation (OUVERTE/FERMÉE)
4	N, commutation (OUVERTE/FERMÉE)
5	n.c.
6	n.c.
⊕	PE, raccordement à la terre

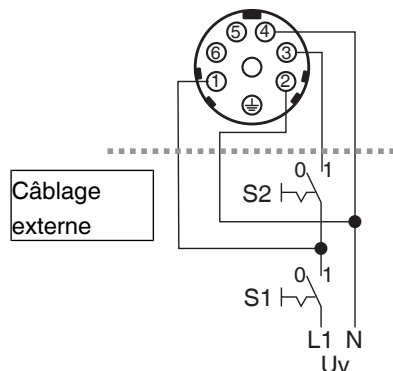


Brochage S1/S2

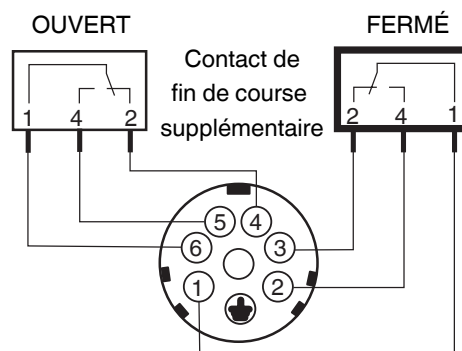
Broche	Description
1	Inverseur, contact de fin de course FERMÉ
2	Contact à fermeture Fin de course FERMÉ
3	Contact à ouverture, contact de fin de course FERMÉ
4	Contact à ouverture Fin de course OUVERT
5	Contact à fermeture Fin de course OUVERT
6	Inverseur Fin de course OUVERT
⊕	PE, raccordement à la terre

Direction préférentielle -Ouvert- lorsque tous les signaux sont appliqués

Plan de câblage



Plan de câblage X1, UV



S1	Actionneur
0	ÉTEINTE
1	ON

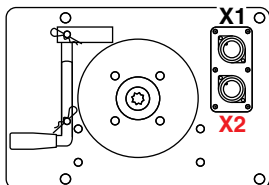
S2	Sens de marche
0	FERMÉ
1	OUVERT

Plan de connexion et de câblage - types d'actionneur 4100, 4200

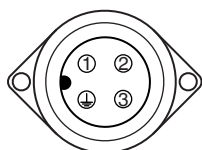
Actionneur Tout ou Rien avec relais (code 00), 24 V DC (code C1)

Position des connecteurs


Types d'actionneur 4100, 4200



Connexion électrique



Brochage X1

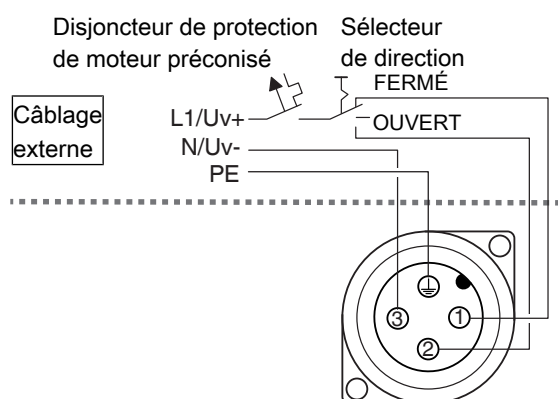
Broche	Description
1	L1 / Uv+, sens de marche FERMÉ
2	L1 / Uv+, sens de marche OUVERT
3	N / Uv-, conducteur neutre
	PE, raccordement à la terre

Les signaux N/L- sont séparés dans l'appareil.

L'attribution de potentiel incombe à l'utilisateur.

En cas d'actionnement simultané des contacteurs Fermé et Ouvert, l'actionneur se déplace dans le sens « Fermé ».

Plan de câblage

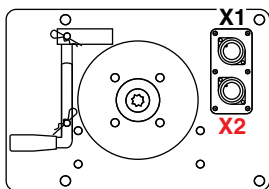


Affectation des broches X1

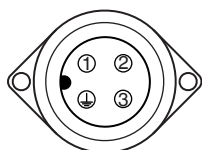
Actionneur Tout ou Rien avec 2 contacts de fin de course à potentiel nul supplémentaires, avec relais (code 0E), 24 V DC (code C1)

Position des connecteurs

Types d'actionneur 4100, 4200

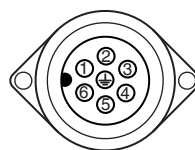


Connexion électrique



Brochage X1

Broche	Description
1	L1 / Uv+, sens de marche FERMÉ
2	L1 / Uv+, sens de marche OUVERT
3	N / Uv-, conducteur neutre
⊕	PE, raccordement à la terre



Brochage X2

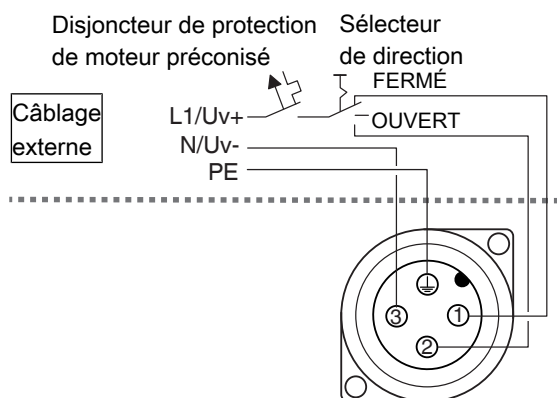
Broche	Description
1	Inverseur, contact de fin de course FERMÉ
2	Contact à fermeture Fin de course FERMÉ
3	Contact à ouverture, contact de fin de course FERMÉ
4	Contact à ouverture Fin de course OUVERT
5	Contact à fermeture Fin de course OUVERT
6	Inverseur Fin de course OUVERT
⊕	PE, raccordement à la terre

Les signaux N/L- sont séparés dans l'appareil.

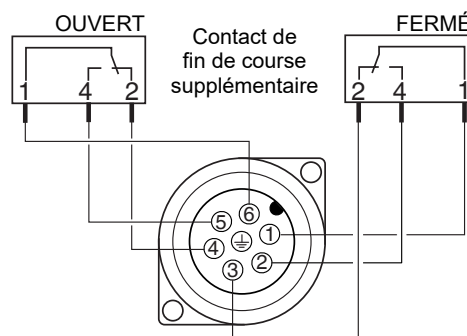
L'attribution de potentiel incombe à l'utilisateur.

En cas d'actionnement simultané des contacteurs Fermé et Ouvert, l'actionneur se déplace dans le sens « Fermé ».

Plan de câblage



Affectation des broches X1

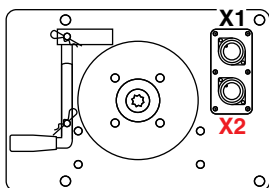


Affectation des broches X2

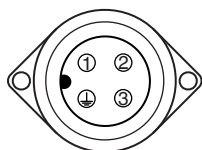
Actionneur Tout ou Rien à sortie potentiomètre, avec relais (code 0P), 24 V DC (code C1)

Position des connecteurs

Types d'actionneur 4100, 4200

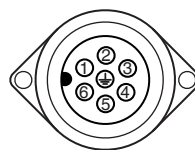


Connexion électrique



Brochage X1

Broche	Description
1	L1 / Uv+, sens de marche FERMÉ
2	L1 / Uv+, sens de marche OUVERT
3	N / Uv-, conducteur neutre
⊕	PE, raccordement à la terre



Brochage X2

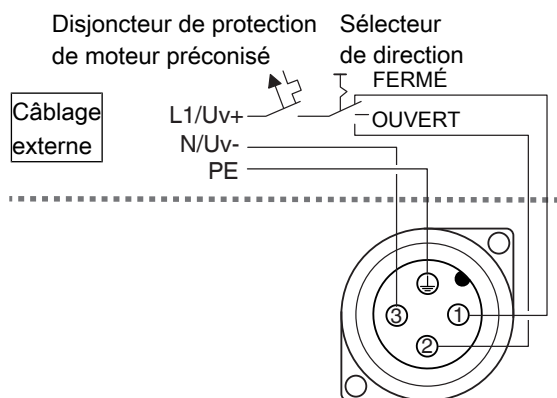
Broche	Description
1	Inverseur, contact de fin de course FERMÉ
2	Contact à fermeture Fin de course FERMÉ
3	Contact à ouverture, contact de fin de course FERMÉ
4	Contact à ouverture Fin de course OUVERT
5	Contact à fermeture Fin de course OUVERT
6	Inverseur Fin de course OUVERT
⊕	PE, raccordement à la terre

Les signaux N/L- sont séparés dans l'appareil.

L'attribution de potentiel incombe à l'utilisateur.

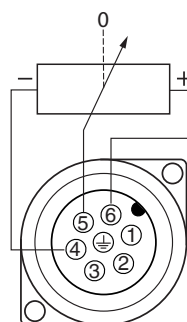
En cas d'actionnement simultané des contacteurs Fermé et Ouvert, l'actionneur se déplace dans le sens « Fermé ».

Plan de câblage



Affectation des broches X1

Potentiomètre de recopie



Affectation des broches X2

GEMÜ CONEXO

L'interaction entre des composants de vanne dotés de puces RFID et l'infrastructure informatique correspondante procure un renforcement actif de la sécurité de process.



Ceci permet d'assurer, grâce aux numéros de série, une parfaite traçabilité de chaque vanne et de chaque composant de vanne important, tel que le corps, l'actionneur, la membrane et même les composants d'automatisation, dont les données sont par ailleurs lisibles à l'aide du lecteur RFID, le CONEXO Pen. La CONEXO App, qui peut être installée sur des terminaux mobiles, facilite et améliore le processus de qualification de l'installation et rend le processus d'entretien plus transparent tout en permettant de mieux le documenter. Le technicien de maintenance est activement guidé dans le plan de maintenance et a directement accès à toutes les informations relatives aux vannes, comme les relevés de contrôle et les historiques de maintenance. Le portail CONEXO, l'élément central, permet de collecter, gérer et traiter l'ensemble des données.

Vous trouverez des informations complémentaires sur GEMÜ CONEXO à l'adresse :

www.gemu-group.com/conexo

Commande

GEMÜ Conexo doit être commandé séparément avec l'option de commande « CONEXO ».

Certificats

Certificat	Norme	Numéro d'article
2.2 Mesure du taux de ferrite		88081058
2.2 Mesure de la rugosité	EN10204 - EN ISO 4288	88079146
3.1 Mesure de la rugosité		88094384
3.1 Matériau	EN 10204	88333336