

COMPTEUR A JETS MULTIPLES PREMIERE PRISE POUR TELERELEVE EAU FROIDE MID R100

Compteur eau froide à jets multiples première prise MID R100 pré-équipé pour télérelève.
Cadran sec avec capot orientable (jusqu'au calibre 30) pour une lecture aisée.
Module MBUS Radio ou MBUS Filaire clipsable directement sur le compteur.
Montage toutes positions sans longueurs droites nécessaires en amont ou en aval (U0-D0).



Dimensions : Calibre 15 à 50
Raccordement : Fileté Mâle BSP
Température Mini : +0°C
Température Maxi : +30°C
Pression Maxi : 16 Bars
Caractéristiques : Turbine à jets multiples
 Cadran sec avec capot orientable (jusqu'au calibre 30)
 Pré-équipé télérelève
 Entraînement magnétique

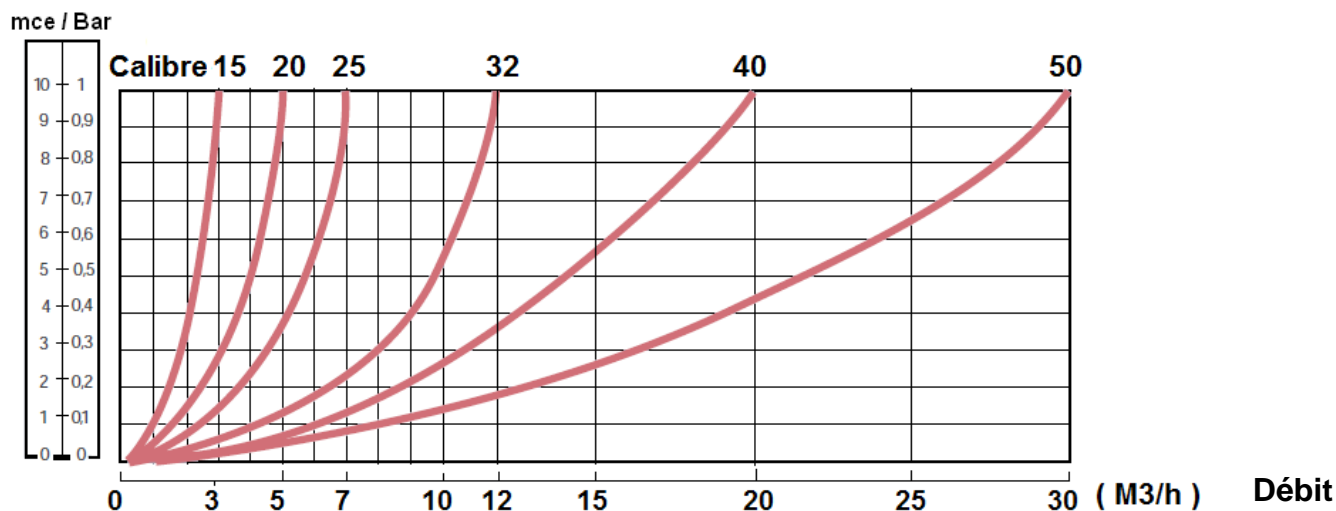
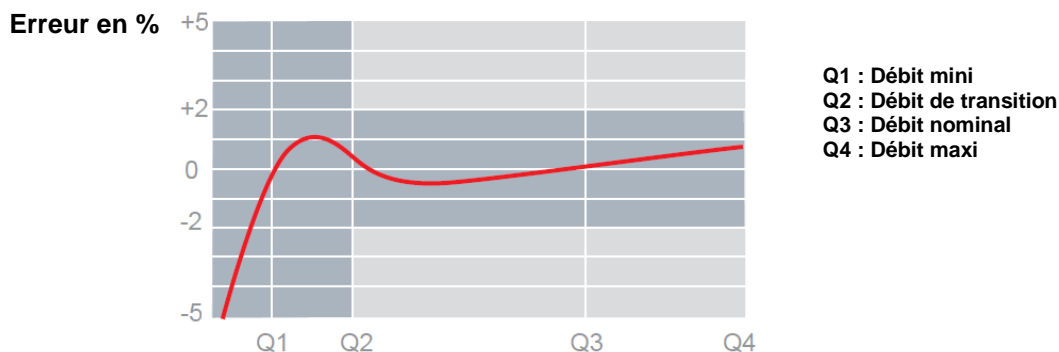
Matière : Corps Laiton CB770S-4MS

COMPTEUR A JETS MULTIPLES PREMIERE PRISE POUR TELERELEVÉ EAU FROIDE MID R100
CARACTERISTIQUES :

- Turbine à jets multiples
- **MID R100** en montage horizontal avec cadran horizontal (respecter le sens de passage indiqué sur le corps par une flèche)
- **MID R50** en montage vertical et horizontal avec cadran vertical (respecter le sens de passage indiqué sur le corps par une flèche)
- Cadran sec avec capot orientable jusqu'au calibre 30
- Entraînement magnétique
- Compteur pré-équipé avec capteur inductif pour radio transmission M-BUS sans fil ou filaire ou émetteur à impulsions
- Module M-BUS radio ou filaire ou émetteur impulsions clipsable directement sur le compteur
- Lecture directe sur 5 rouleaux (lecture possible avec système radio monté) jusqu'au calibre 30, 6 rouleaux au-delà
- Corps laiton 4MS
- Indice de protection IP68

UTILISATION :

- Réseaux de distribution d'eau
- Température mini et maxi admissible T_s : 0°C à + 30°C
- Pression maxi admissible P_s : 16 bars

DIAGRAMME DE PERTES DE CHARGE :

COURBE TYPIQUE D'ERREUR :


COMPTEUR A JETS MULTIPLES PREMIERE PRISE POUR TELERELEVÉ EAU FROIDE MID R100

GAMME :



- Compteur eau froide avec capteur inductif pré-équipé radio et impulsions **Ref.1770** calibre 15 à 50

MBUS RADIO :



- Emetteur radio MBUS IP68 clipsable sans fil **Ref. 1749062** pour calibre 15 à 50



- Logiciel de télérelevage radio **Ref. 1749014**



- Récepteur radio USB **Ref. 1749007**



- Boitier radio / Bluetooth IP64 pour smartphone Android et tablettes **Ref. 1749024**



- Module de transmission GPRS (fourni avec son logiciel) **Ref. 1749010**



- Répéteur de signal MBUS radio **Ref. 9811063**

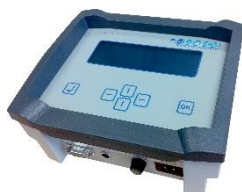
COMPTEUR A JETS MULTIPLES PREMIERE PRISE POUR TELERELEVÉ EAU FROIDE MID R100

GAMME (SUITE) :

MBUS FILAIRE :



- Emetteur MBUS IP68 clipsable avec câble 2 fils longueur 1.5 M. **Ref. 1749061** pour calibre 15 à 50



- Concentrateur MBUS :
 - Pour 60 compteurs **Ref. 1749011**
 - Pour 250 compteurs **Ref.1749013**



- Boitier MBUS Micromaster (permet d'adresser les émetteurs sans concentrateur) **Ref. 1749016**

EMETTEUR D'IMPULSIONS :



- Emetteur impulsions IP68 avec câble 4 fils longueur 1.5 M. **Ref. 1749060** pour calibre 15 à 50
Configurable en 1 impulsion pour 1, 5, 10, 25, 50, 100, 250, 500 ou 1000 litres grâce à l'application **NFC IWM CONFIG** disponible gratuitement sur le PLAY STORE ANDROID
Réglage d'usine à 1 impulsion pour 10 litres

COMPTEUR A JETS MULTIPLES PREMIERE PRISE POUR TELERELEVÉ EAU FROIDE MID R100
ACCESSOIRES :


- Raccord compteur à écrou tournant avec trou de plombage – Mâle BSP
 - Calibre 15 F3/4"- M1/2" **Ref. 9811054**
 - Calibre 15 F3/4"- M3/4" **Ref. 9811094**
 - Calibre 20 F1" – M3/4" **Ref. 9811065**
 - Calibre 25 F1"1/4- M1" **Ref. 9811076**
 - Calibre 30 F1"1/2- M1"1/4 **Ref. 9811087**
 - Calibre 40 F2"- M1"1/2 **Ref. 9811098**
 - Calibre 50 F2"1/2- M2" **Ref. 9811099**



- Bague anti-fraude
 - Calibre 15 **Ref. 9811040**
 - Calibre 20 **Ref. 9811041**
 - Calibre 25 **Ref. 9811042**



- Tube d'attente PVC Mâle BSP
 - Calibre 15 longueur 170 **Ref. 9811067**



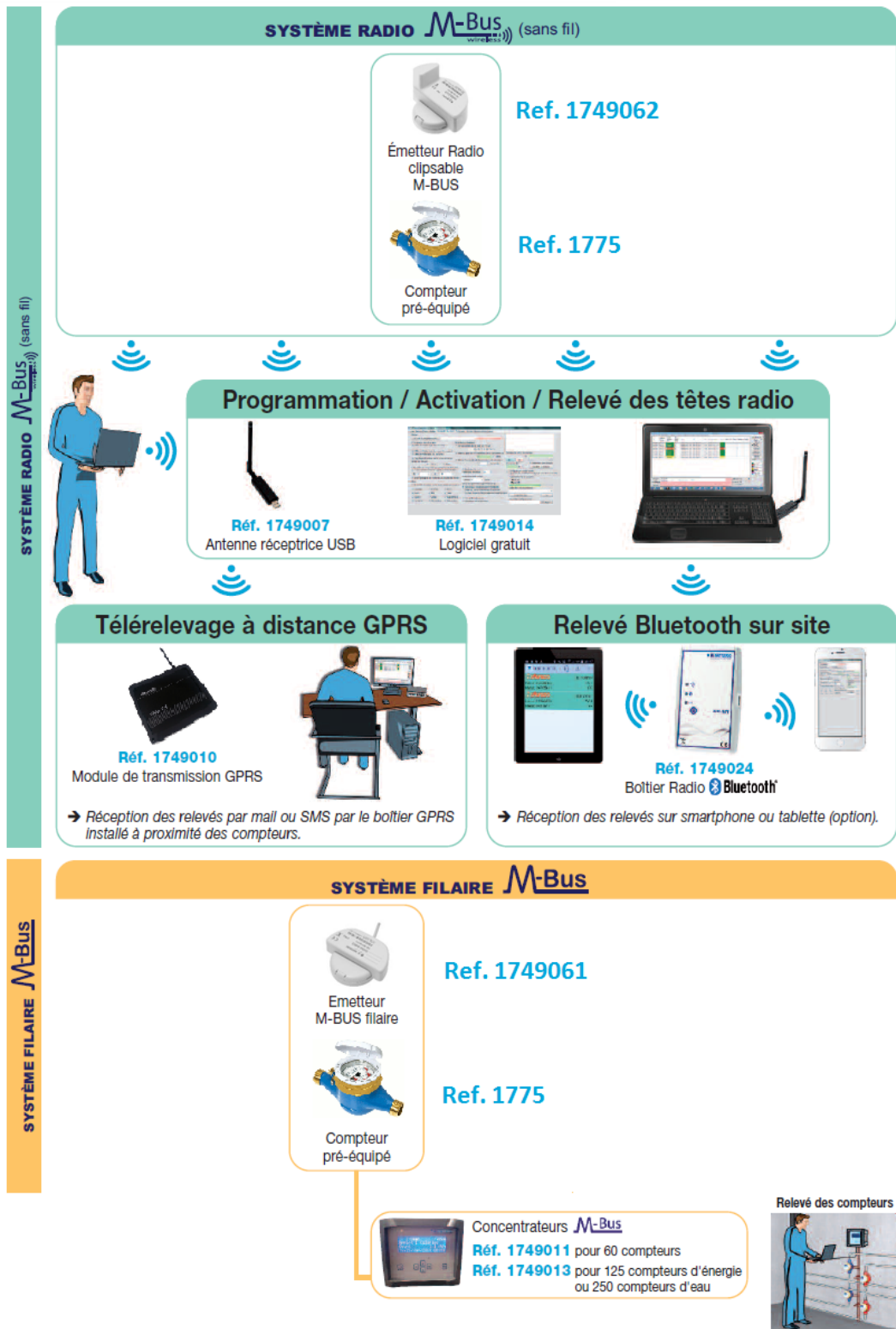
- Tube d'attente laiton Mâle BSP
 - Calibre 15 longueur 170 **Ref. 9811046**

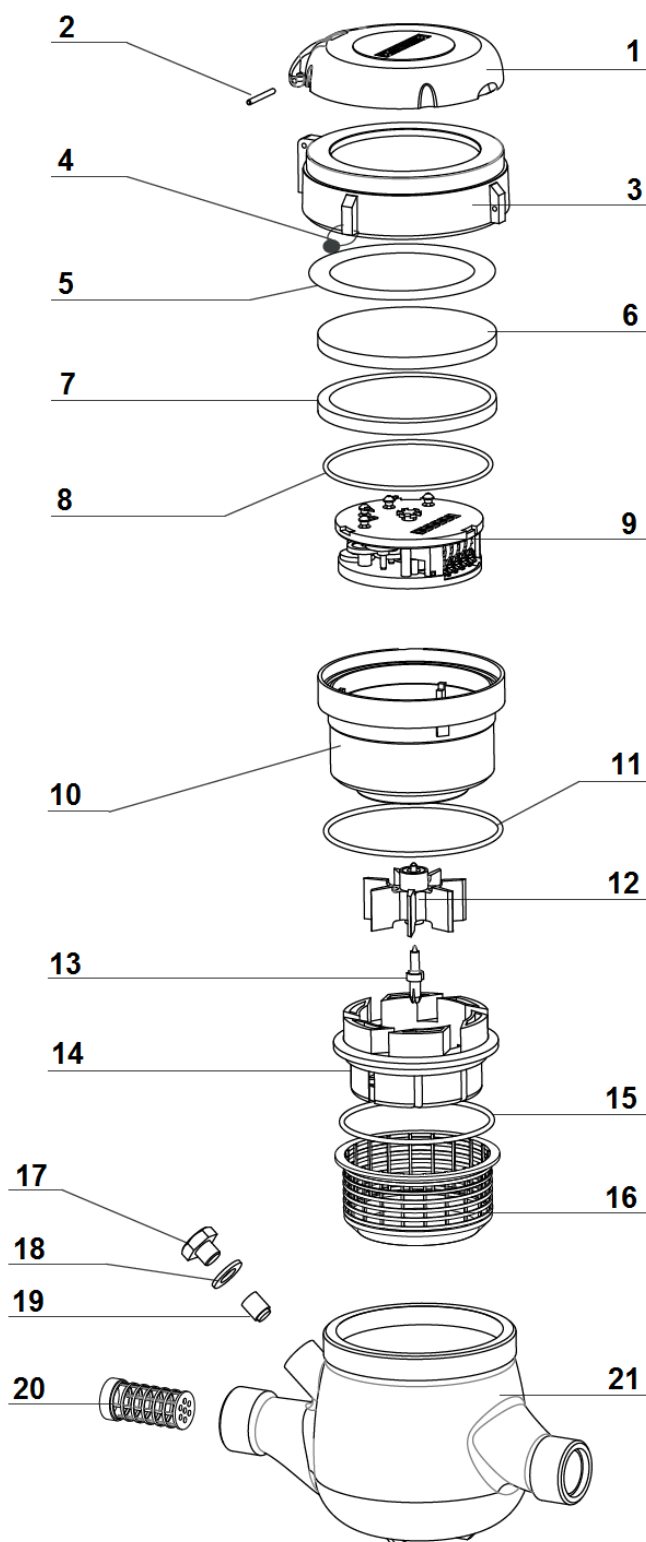


- Support compteur laiton
 - Calibre 15 longueur 170 **Ref. 9811244**

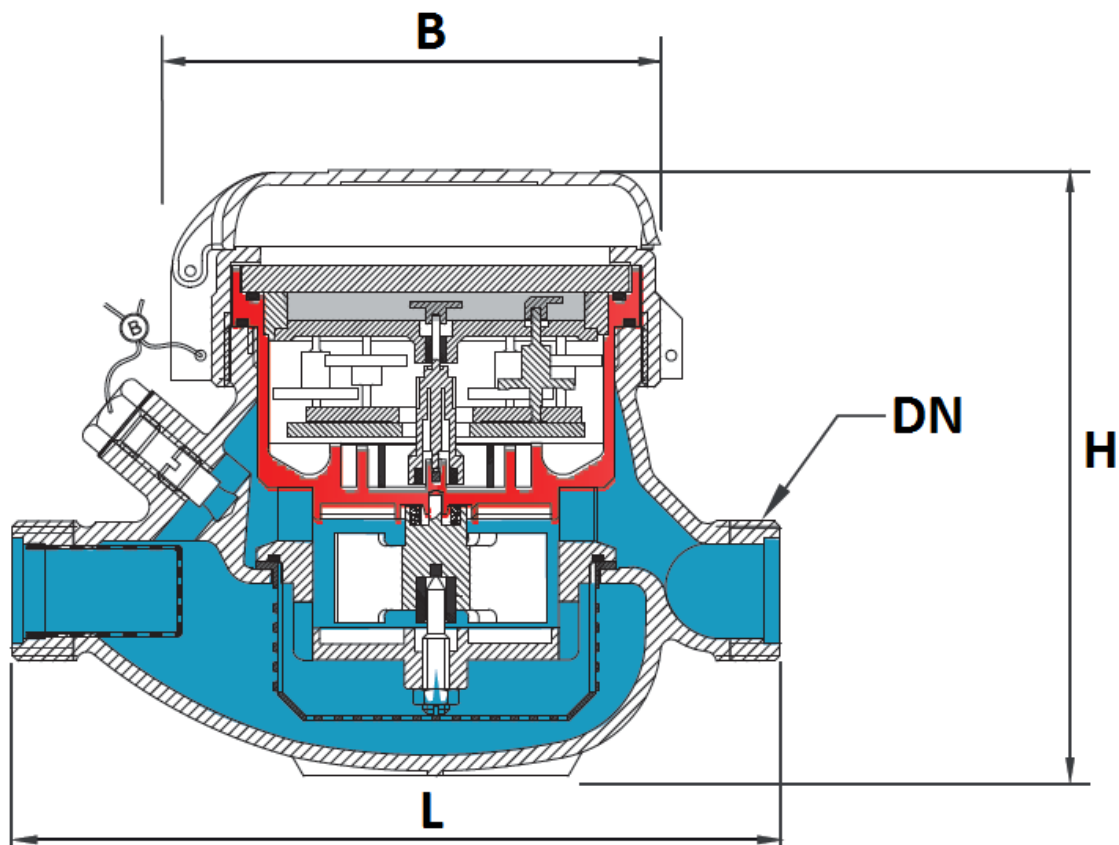
COMPTEUR A JETS MULTIPLES PREMIERE PRISE POUR TELERELEVÉ EAU FROIDE MID R100

FONCTIONNEMENT :



COMPTEUR A JETS MULTIPLES PREMIERE PRISE POUR TELERELEVÉ EAU FROIDE MID R100
NOMENCLATURE :


Repère	Désignation
1	Capot
2	Goupille
3	Bague laiton
4	Plomb
5	Joint coulissant
6	Vitre
7	Bague de maintien
8	Joint torique
9	Mécanisme totalisateur
10	Boîtier mécanisme
11	Joint torique
12	Turbine
13	Axe
14	Distributeur
15	Joint torique
16	Filtre
17	Vis
18	Joint
19	Vis de réglage
20	Filtre
21	Corps laiton CB770S-4MS

COMPTEUR A JETS MULTIPLES PREMIERE PRISE POUR TELERELEVÉ EAU FROIDE MID R100
DIMENSIONS (en mm) :


Ref.	Calibre	15	20	25	30	40	50
	DN	3/4"	1"	1"1/4	1"1/2	2"	2"1/2
1770	L	170	190	260	260	300	300
	H	109	111	117	117	153	172
	B	100	100	104	104	126	160
	Poids (en Kg)	1.35	1.4	2.09	2.18	4.38	7.25
1770 + 174906	Poids (en Kg)	1.37	1.6	2.29	2.38	4.58	7.45

COMPTEUR A JETS MULTIPLES PREMIERE PRISE POUR TELERELEVÉ EAU FROIDE MID R100
ETENDUE DE MESURES MID R100 :

Calibre	15	20	25	30	40	50
Débit maxi Q4 (m3/h)	3.12	5	7.87	12.5	20	31.25
Débit nominal Q3 (m3/h)	2.5	4	6.3	10	16	25
Débit de transition Q2 (l/h)	40	64	100.8	160	256	400
Débit mini Q1(l/h)	25	40	63	100	160	250
Sensibilité (l/h)	6	6	10	10	20	20
Lecture mini (l)	0.05	0.05	0.05	0.05	0.05	0.05
Lecture maxi (m3)	99.999	99.999	99.999	99.999	999.999	999.999

ETENDUE DE MESURES MID R50 :

Calibre	15	20	25	30	40	50
Débit maxi Q4 (m3/h)	3.12	5	7.87	12.5	20	31.25
Débit nominal Q3 (m3/h)	2.5	4	6.3	10	16	25
Débit de transition Q2 (l/h)	80	128	201.6	320	512	800
Débit mini Q1(l/h)	50	80	126	200	320	500
Sensibilité (l/h)	6	6	10	10	20	20
Lecture mini (l)	0.05	0.05	0.05	0.05	0.05	0.05
Lecture maxi (m3)	99.999	99.999	99.999	99.999	999.999	999.999

COMPTEUR A JETS MULTIPLES PREMIERE PRISE POUR TELERELEVÉ EAU FROIDE MID R100**CARACTERISTIQUES:**

- Lecture par capteur infrarouge
- Protocole de transmission M-BUS EN13757-4
- Fréquence de 868 MHZ
- Adresses primaires et secondaires programmables
- Indice de protection du compteur IP65
- Durée de vie de la pile lithium : 10 ans (variable suivant la fréquence de relevage programmée) + 1 an de sauvegarde
- Portée jusqu'à 300 mètres en conditions optimales et terrain dégagé
- Historique de la consommation sur 13 mois
- Filtrage des impulsions parasites

ALARMES:

- Module émetteur enlevé (fraude mécanique)
- Fraude magnétique
- Fraude optique
- Flux inversé (configurable à 20, 50 ou 200 litres)
- Fuite (détectée par un débit continu d'une durée configurable de 12, 24, 48 ou 72 heures)
- Débit maxi dépassé (valeur de débit maxi atteinte pendant au moins 10 minutes)
- Batterie faible (indiqué quand la batterie n'a plus qu'1 mois de durée de vie)

DONNEES TRANSMISES :

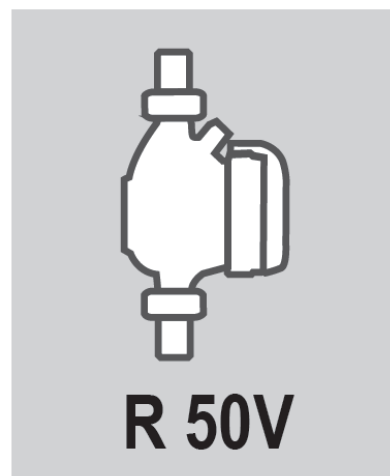
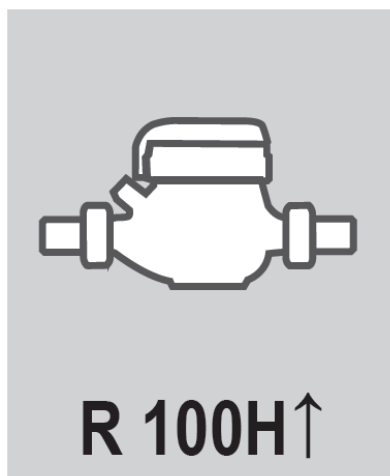
- Numéro de série
- Date de lecture
- Consommation totale en m3
- Consommation totale des 13 derniers mois en m3
- Consommation en débit inversé en m3

DONNEES TRAITEES ET CONFIGURABLES :

- Alarmes
- Intervalle de transmission des données (toutes les 60 secondes par défaut)
- Jours de transfert des données
- Association entre numéro de série du compteur et utilisateur
- Historique de consommation
- Données de l'utilisateur du compteur (Nom, adresse, étage, appartement etc...)
- Possibilité de créer une liste contenant les compteurs (d'un immeuble par exemple) au format CSV, tableur XLS et autres
- Possibilité de détecter un module spécifique, tous les modules ou ceux d'une liste enregistrée
- Les données sont cryptées

COMPTEUR A JETS MULTIPLES PREMIERE PRISE POUR TELERELEVÉ EAU FROIDE MID R100**NORMALISATIONS :**

- Fabricant certifié ISO 9001 : 2015 et ISO 14001 : 2015
- DIRECTIVE 2014/68/UE : Produits exclus de la directive (article 1, § 2b)
- Compteurs certifiés selon la directive **MID 2014/32/UE Annexe III MI-001**
- Attestation conformité sanitaire Française : **A.C.S. N° 20 ACC LY 428**
- Certification pour l'eau potable Anglaise **WRAS**
- Filetage mâle BSP cylindrique suivant la norme ISO 228-1
- Transmission radio selon le protocole **MBUS EN13757-4**

POSITIONS DE MONTAGE :

PRECONISATIONS : Les avis et conseils, les indications techniques, les propositions, que nous pouvons être amenés à donner ou à faire, n'impliquent de notre part aucune garantie. Il ne nous appartient pas d'apprécier les cahiers des charges ou descriptifs fournis. Il appartient au client de vérifier l'adéquation entre le choix du matériel et les conditions réelles d'utilisation.