

ROBINET A SOUPEPE FONTE A SOUFFLET INOX PN16/25 ICP DIN 3202-1 F1

Robinet à soupape fonte à soufflet inox à brides pour le sectionnement ou le réglage de fluides non corrosifs, vapeur, fluides thermiques, air, eau froide ou chaude.

Étanchéité par soufflet inox et joint graphite.

Système anti rotation évitant les risques de torsions du soufflet.

Clapet avec système d'équilibrage en DN200.

Chapeau et presse étoupe boulonné facilitant les opérations de maintenance.

Compatible pour les atmosphères explosives, ATEX Zone 1&21 et Zone 2&22.

Certificat

3.1



Dimensions : DN15 au DN200

Raccordement : A brides R.F. PN16/25

Température Mini : -10°C

Température Maxi : +350°C

Pression Maxi : 25 Bars jusqu'au DN50 (16 bars au-delà)

Caractéristiques : Tige non montante
Soufflet inox
Chapeau boulonné
Presse étoupe vissé

Matière : Corps Fonte EN GJS-400-18

ROBINET A SOUPEPE FONTE A SOUFFLET INOX PN16/25 ICP DIN 3202-1 F1

CARACTERISTIQUES :

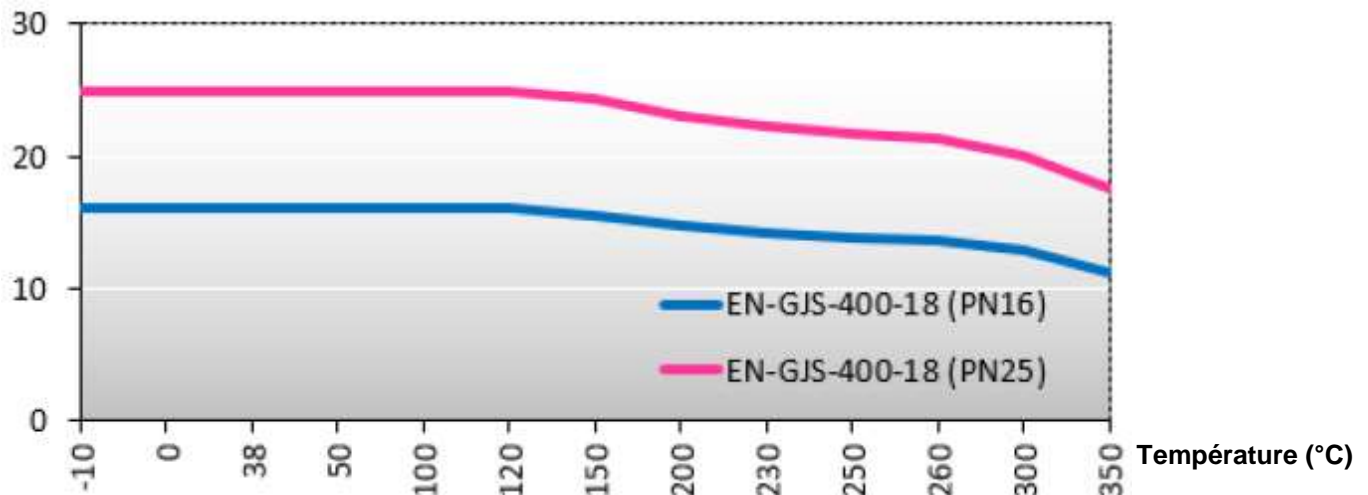
- Respecter le sens de passage (indiqué par une flèche sur le corps)
- Tige non montante
- Chapeau et presse étoupe boulonné
- Soufflet inox
- Clapet avec système d'équilibrage en DN200
- Siège embouti dans le corps
- Système anti-rotation évitant les risques de torsion du soufflet
- A brides R.F. PN25 jusqu'au DN50, PN16 au-delà
- Peinture couleur argent RAL 9006 épaisseur 40µ

UTILISATION :

- Fluides non corrosifs, vapeur, fluides thermiques, air, eau froide et chaude
- Température mini et maxi admissible Ts : - 10°C à + 350°C
- Pression maxi admissible Ps : 25 bars jusqu'au DN50, 16 bars au-delà (voir courbe)
- Δp 16 bars maxi en DN125, 15 bars maxi en DN150, 16 bars maxi en DN200
- Vapeur saturée : 22 bars maxi jusqu'au DN50, 14 bars au-delà
- Maintenir la tige graissée

COEFFICIENT DE DEBIT Kvs (M3 / h) :

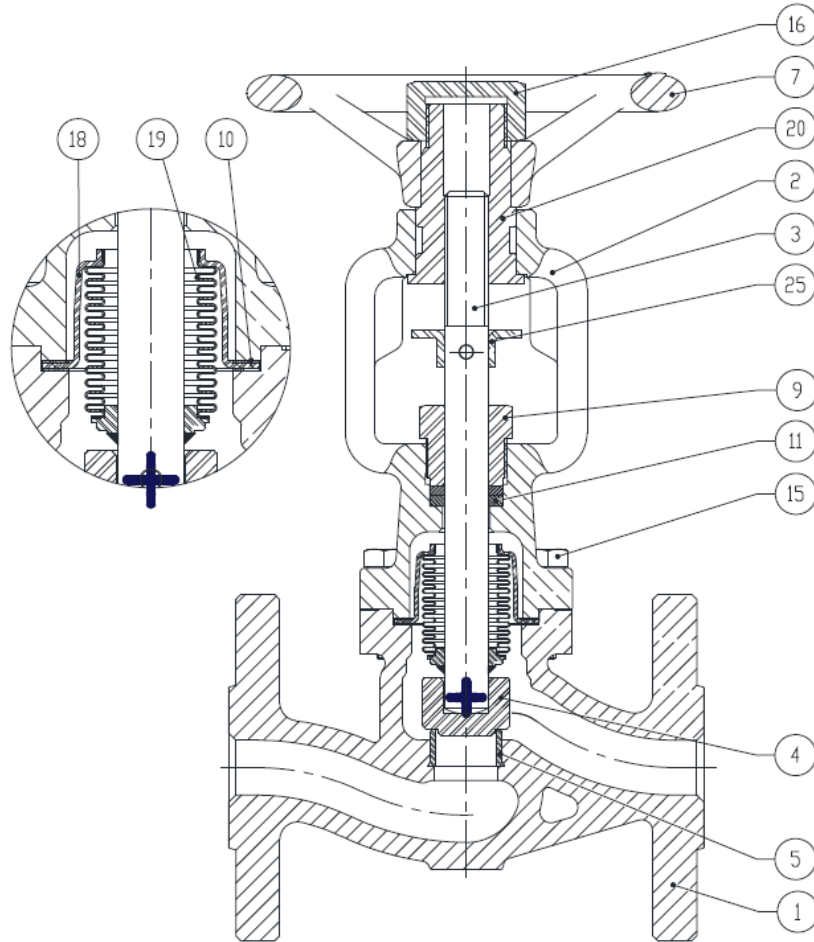
DN	15	20	25	32	40	50	65	80	100	125	150	200
Kvs (m3/h)	3.8	7	10	19	35	43	60	110	146	210	300	670

COURBE PRESSION / TEMPERATURE :**Pression (Bar)****GAMME :**

- Robinet à soupape corps fonte GS à soufflet inox à brides R.F. PN25 jusqu'au DN50, PN16 au-delà **Ref. 476** DN 15 au DN 200

ROBINET A SOUPE FONTE A SOUFFLET INOX PN16/25 ICP DIN 3202-1 F1

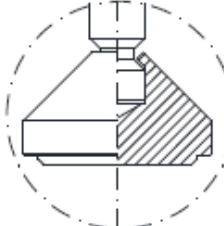
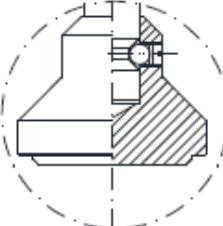
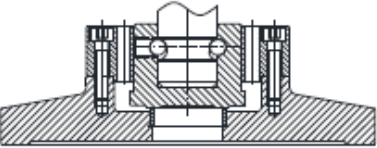
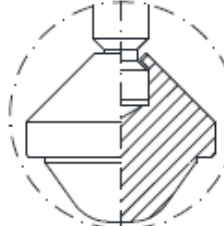
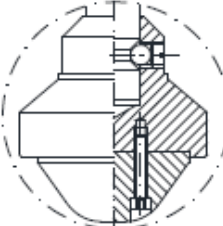
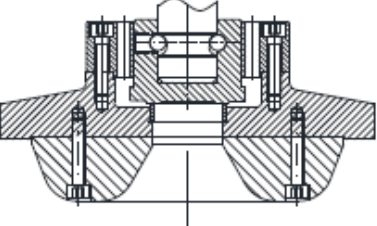
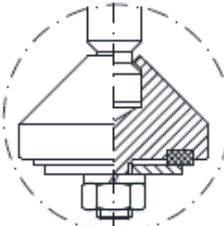
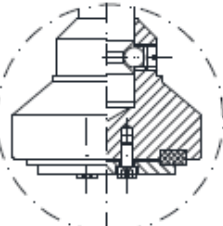
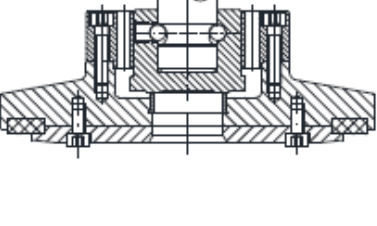
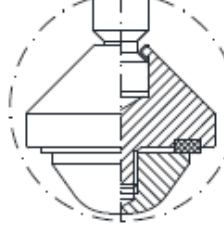
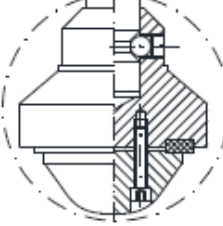
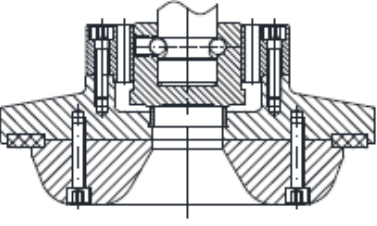
NOMENCLATURE :



Repère	Désignation	Matériaux DN15-50	Matériaux DN65-200
1	Corps	Fonte EN GJS-400-18	Fonte EN GJS-400-18
2	Chapeau	Acier EN 1.0619	
3	Axe	Inox AISI 304 (1.4301)	
4	Clapet	Inox 420 (X20 Cr13)	
5	Siège	X4 CrNi 13 4 (CA6NM)	
7	Volant	ASTM A216 WCB	
9	Fouloir	Acier 1.1191 + ZP	
10	Joint	Graphite	
11	Presse étoupe		
15	Vis	A 193 B7M	
16	Ecrou volant	Acier 1.1191 + ZP	
18	Membrane	Inox AISI 304 (1.4301)	
19	Soufflet		
20	Douille taraudée	Acier 1.1191 +HT65+ ENP	
25	Système anti-rotation	Acier S235 JR+ZP	
	Graisseur	Laiton	

ROBINET A SOUPEPE FONTE A SOUFFLET INOX PN16/25 ICP DIN 3202-1 F1

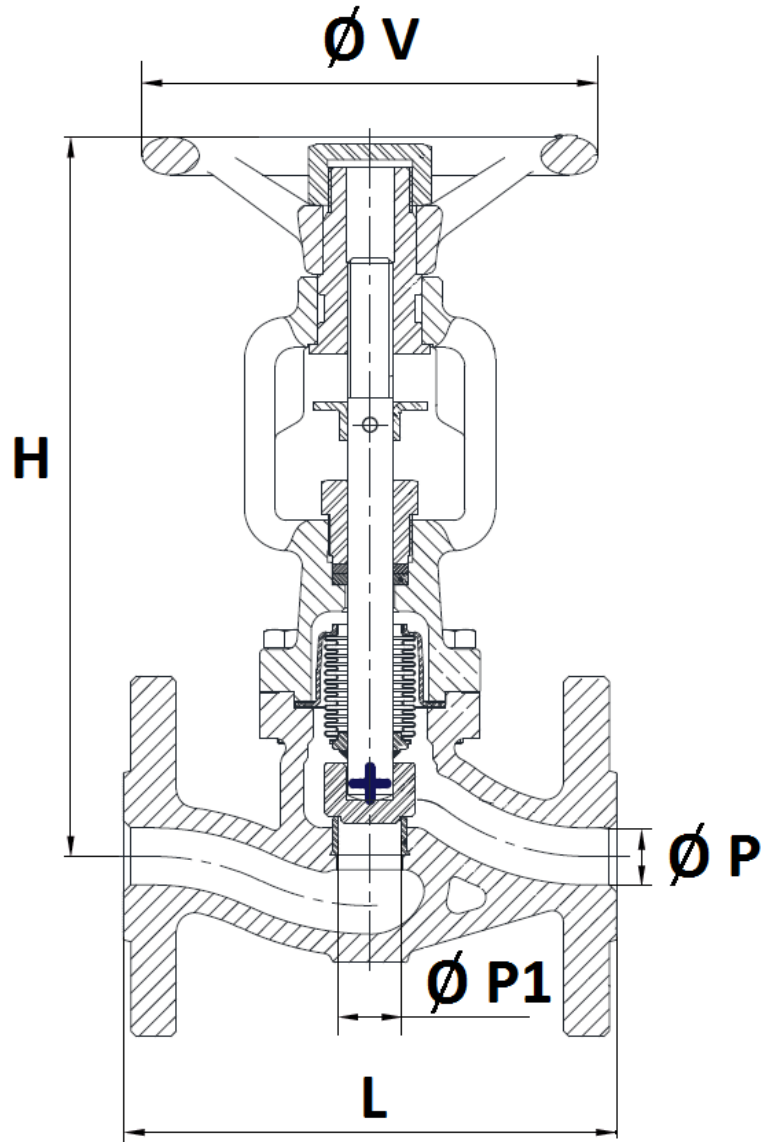
TYPES DE CLAPETS STANDARD ET SUR DEMANDE :

DN 15-65	DN 80-150	DN 200
EXECUTION STANDARD		
		
OPTION A : CLAPET PARABOLIQUE*		
		
OPTION B : CLAPET AVEC JOINT SOUPLE*		
		
OPTION C : CLAPET PARABOLIQUE AVEC JOINT SOUPLE*		
		

* :SUR DEMANDE

ROBINET A SOUPE A FONTE A SOUFFLET INOX PN16/25 ICP DIN 3202-1 F1

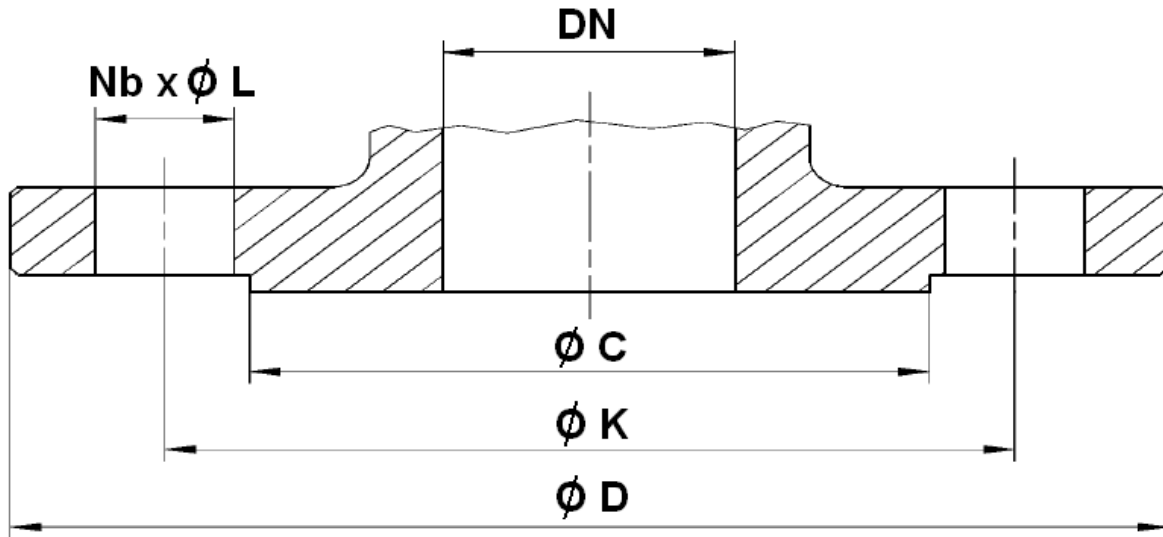
DIMENSIONS ROBINET (en mm) :



DN	15	20	25	32	40	50	65	80	100	125	150	200
L	130	150	160	180	200	230	290	310	350	400	480	600
Ø P	15	20	25	32	40	50	65	80	100	125	150	200
Ø P1	16.5	20.5	25.2	30	40.8	50.5	66	81	104.5	126	150.5	205
H	190	195	220	219	256	265	328	341	376	488	531	685
Ø V	120		140		180		200		250	400		
Poids (en Kg)	3.2	4.4	4.8	6.3	11	13	21.3	26.4	40	53.5	84	157
Ref.	476015	476020	476025	476032	476040	476050	476065	476080	476100	476125	476150	476200

ROBINET A SOUPE FONTE A SOUFFLET INOX PN16/25 ICP DIN 3202-1 F1

DIMENSIONS BRIDES (en mm) :



DN	15	20	25	32	40	50	65	80	100	125	150	200
Ø C	46	56	65	76	84	99	118	132	156	184	211	266
Ø D	95	105	115	140	150	165	185	200	220	250	285	340
Ø K	65	75	85	100	110	125	145	160	180	210	240	295
Nb x Ø L	4 x 14	4 x 14	4 x 14	4 x 19	4 x 19	4 x 19	4 x 19	8 x 19	8 x 19	8 x 19	8 x 23	12 x 23

ROBINET A SOUPE FONTE A SOUFFLET INOX PN16/25 ICP DIN 3202-1 F1**NORMALISATIONS :**

- Fabricant certifié ISO 9001 : 2015
- DIRECTIVE 2014/68/UE : Compatible pour Liquides et Gaz du Groupe 1
 - DN15-25 : Article 4, §3 (SEP), pas de marquage CE
 - DN32-40 : Catégorie de risque I, marquage CE
 - DN50-200 : Catégorie de risque II, marquage CE1035 ou CE0035
- Certificat 3.1 sur demande
- Conception suivant la norme DIN 3840
- Marquage suivant la norme EN 19
- Tests d'étanchéité suivant la norme EN 12266-1, Taux A
- Ecartement suivant la norme EN 558 série 1 (DIN 3202-1 F1)
- Brides R.F. suivant la norme EN 1092-2 PN16-PN25
- Compatible ATEX Groupe II Catégorie 2 G/2D Zone 1 & 21 Zone 2 & 22 (marquage en option)

PRECONISATIONS : Les avis et conseils, les indications techniques, les propositions, que nous pouvons être amenés à donner ou à faire, n'impliquent de notre part aucune garantie. Il ne nous appartient pas d'apprécier les cahiers des charges ou descriptifs fournis. Il appartient au client de vérifier l'adéquation entre le choix du matériel et les conditions réelles d'utilisation.