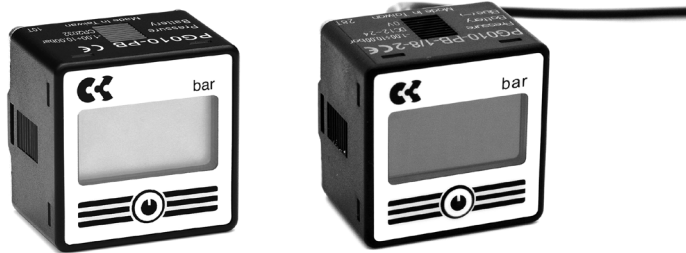


Manomètres à affichage digital Série PG

Prévu pour montage direct grâce au taraudage arrière ou montage en panneau.



- » Affichage de la pression de mesure
- » Manomètre autonome (batterie) / ou avec câble
- » Lecture rapide et aisée grâce à l'affichage digital
- » 4 unités de mesure programmables
- » Mode économie d'énergie
- » Rétro éclairage
- » Anti poussière et anti éclaboussure (IP65)

Les manomètres digitaux Série PG répondent à la demande constante de mesures de pressions de plus en plus précises. Grâce à l'indice de protection IP65, ces manomètres sont particulièrement adaptés aux applications nécessitant un haut degré de protection environnemental.

CARACTERISTIQUES GENERALES

MANOMÈTRES À AFFICHAGE DIGITAL SÉRIE PG

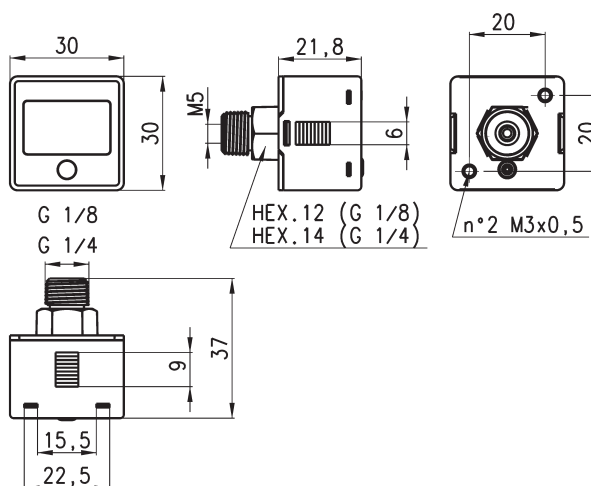
CARACTERISTIQUES		
	Vide PG...-PB...	Pression PG...-VB...
Unités de mesure (programmable utilisateur)	psi, bar, mmHg, kPa	psi, bar, kgf/cm ² , MPa
Pression de service	0 ÷ -1 bar	0 ÷ 10 bar
Plage d'affichage	0.1 ÷ -1 bar	-0.1 ÷ 10 bar
Tenue Pression	3 bar	15 bar
Répétitivité	≤ ± 1% F.S. ± 1 digit	≤ ± 0,2% F.S. ± 1 digit
Résolution: kPa	1	-
MPa	-	0.001
kgf/cm ²	0.01	0.01
bar	0.01	0.01
psi	0.1	0.1
Précision de l'affichage	≤ ± 2% F.S. ± 1 digit (température ambiante : 25 ± 3°C)	
Fluide	Air filtré, gaz non corrosifs, gaz incombustibles	
Rétro éclairage	Oui	
Echantillonnage	2 Hz (2 fois/seconde)	
Afficheur LCD	3 ½ digit, 7 segments	
Environnement : Classe de protection	IP65 (un tube doit être mis pour maintenir cet indice)	
Température	Fonctionnement : 0 ÷ 50°C Stockage : -10 ÷ 60°C (sans condensation ni gel)	
Humidité relative	Fonctionnement/stockage : 35 ÷ 85% HR (sans condensation)	
Résistance vibrations	Amplitude totale 1.5 mm ou 10G 10Hz-55Hz-10Hz balayage pour 1 minute 2 heures dans chaque direction X, Y et Z	
Résistance chocs	100 m/s ² (10G) 3 fois dans chaque direction X, Y et Z	
Influence de la température	≤ ± 2% F.S. de la pression relevée (25°C) à l'intérieur de la plage de température de fonctionnement	
Raccordement	G1/4 - M5 ou G1/8 - M5	
POUR AFFICHEUR AVEC ALIMENTATION SUR BATTERIE :		
Batterie : Type	CR 2032 lithium	
Durée de vie	1 An (5 fois / jour)	
Indicateur Batt Faible	Oui	
Remplacement	Oui	
Extinction automatique	Après 60 sec.	
POUR AFFICHEUR AVEC ALIMENTATION PAR CÂBLE :		
Tension d'alimentation	de 12 à 28 VDC ondulation ±10%	
Consommation	10 mA	
Tension maximale	1000V AC durant 1-min (entre le boîtier et le câble)	
Résistance d'isolement	50 Mohm min (à 500 V DC, entre le boîtier et le câble)	
Raccordement électrique: pour manomètres PG... -2	Câble bipolaire non blindé, longueur 2 m	
pour manomètres PG... -M	Connexion avec connecteur M8 à 4 pôles	

CODIFICATION

PG	010	-	P	B	-	1/8	-	2
PG	SERIE							
010	ECHELLE : 010 = 10 Bars 001 = -1 Bar							
P	GAMME DE PRESSION : P = pression V = vide							
B	ECLAIRAGE : B = rétro éclairage							
1/8	RACCORDEMENT PNEUMATIQUE : 1/8 = G1/8 BSPP; M5 1/4 = G1/4 BSPP; M5 (pour version autonome seulement)							
2	CONNEXION ELECTRIQUE (pour la version avec câble seulement): Z = câble 2 fils de 2 mt non blindés M = câble de 150 mm et connecteur M8 - 4 pôles							

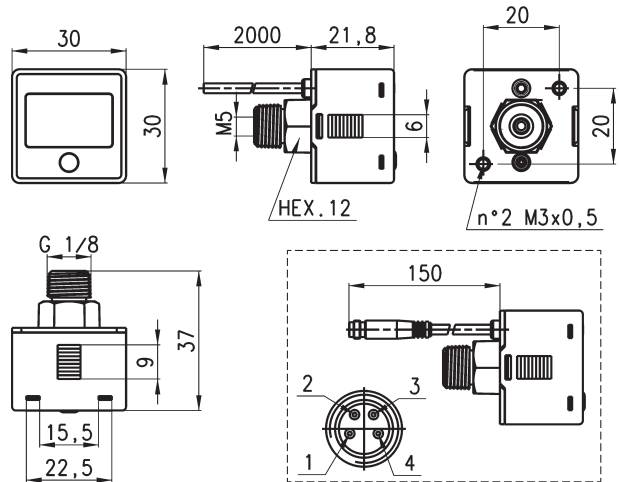
MANOMÈTRES À AFFICHAGE DIGITAL SÉRIE PG

Manomètres à affichage digital Série PG - Version autonome



- Mod.
- PG010-PB-1/8
 - PG001-VB-1/8
 - PG010-PB-1/4
 - PG001-VB-1/4

Manomètres à affichage digital Série PG - Version avec câble

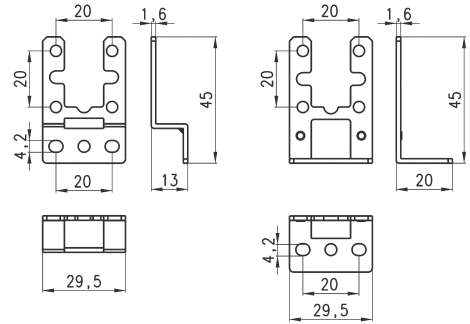


Mod.
PG010-PB-1/8-2
PG001-VB-1/8-2
PG010-PB-1/8-M
PG001-VB-1/8-M

Etriers de montage Mod. PG-B

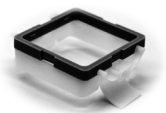


Fourni avec :
1 étrier type A
1 étrier type B
2 vis M3x6

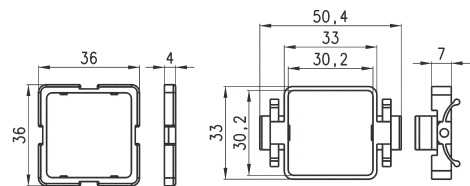


Mod.
PG-B

Adaptateur pour montage en panneau Mod. PG-F



Fourni avec :
1 adaptateur type A
1 adaptateur type B



Mod.
PG-F