

## ROBINET A TOURNANT SPHERIQUE 3 VOIES EN L INOX A BRIDES PN16

Robinet à tournant sphérique 3 voies en L inox avec platine ISO 5211 passage intégral pour le sectionnement ou la déviation de fluides dans les réseaux chimiques et pharmaceutiques, industries pétro-chimiques, installations hydrauliques et air comprimé.

L'étanchéité est assurée par un presse étoupe PTFE chargé verre et un joint torique Viton® à l'axe et par des sièges en PTFE chargé verre.

Compatible pour les atmosphères explosives, ATEX Zone 1&21 et Zone 2&22 notamment grâce au double système antistatique.

Le robinet peut être commandé par un actionneur monté directement sur la platine ISO 5211 grâce à l'axe carré jusqu'au DN80.



**Certificat**  
**3.1**



**Dimensions :** DN 25 à 150

**Raccordement :** A brides PN16 RF

**Température Mini :** -30°C

**Température Maxi :** +150°C

**Pression Maxi :** 16 Bars

**Caractéristiques :** Motorisable (montage direct jusqu'au DN80)

Sièges PTFE chargés verre

Axe inéjectable

Passage intégral

ATEX

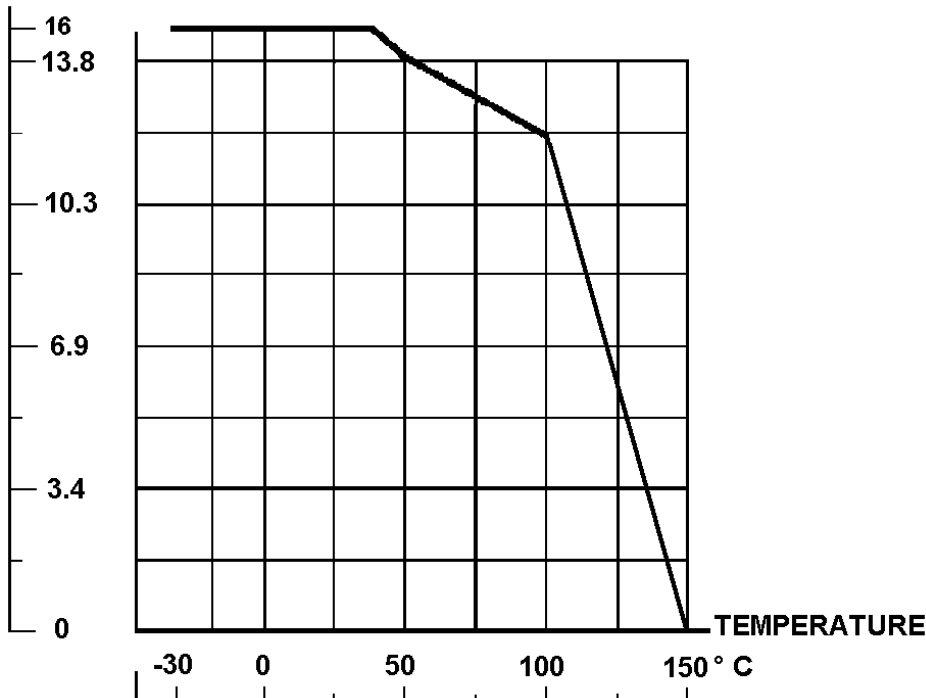
**Matière :** Inox EN 1.4408

**ROBINET A TOURNANT SPHERIQUE 3 VOIES EN L INOX A BRIDES PN16****CARACTERISTIQUES :**

- Passage intégral
- Axe inéjectable
- Double système antistatique
- Sièges PTFE chargés verre
- Poignée cadenassable
- Motorisable ( Platine ISO 5211 )
- Etanche sur les 3 voies
- Lumière en L
- Sphère arbrée du DN100 au DN150

**UTILISATION :**

- Produits chimiques, industries pétro-chimiques, installations hydrauliques, de chauffage, distribution air, eau
- Températures mini et maxi admissibles Ts : -30°C à + 150°C
- Pression maxi admissible Ps : 16 bars ( voir courbe )
- Ne convient pas pour le vide

**COURBE PRESSION / TEMPERATURE ( HORS VAPEUR ) :****PRESSION****BAR**

## ROBINET A TOURNANT SPHERIQUE 3 VOIES EN L INOX A BRIDES PN16

### COUPLES DE MANŒUVRE ( en Nm sans coefficient de sécurité ) :

DN	25	32	40	50	65	80	100	125	150
Couple ( Nm )	16.2	26	44	126	174	210	290	572	924

### COEFFICIENT DE DEBIT Kvs ( M3 / H ) :

DN	25	32	40	50	65	80	100	125	150
Kvs ( M3 / H )	30	50	72	131.2	227.7	311.4	554.7	893.3	1328.6

### COUPLES DE SERRAGE BOULONNERIE CORPS/EMBOUIT ( en Nm ) :

DN	25	32	40	50	65	80	100	125	150
Couple ( Nm )	28	30	40	45	65	80	85	90	92

### GAMME :

- Robinet à tournant sphérique 3 voies corps inox avec lumière en L Ref. 785 du DN 25 au DN 150

### RACCORDEMENT :

- A brides R.F. PN16

### REPARABILITE :

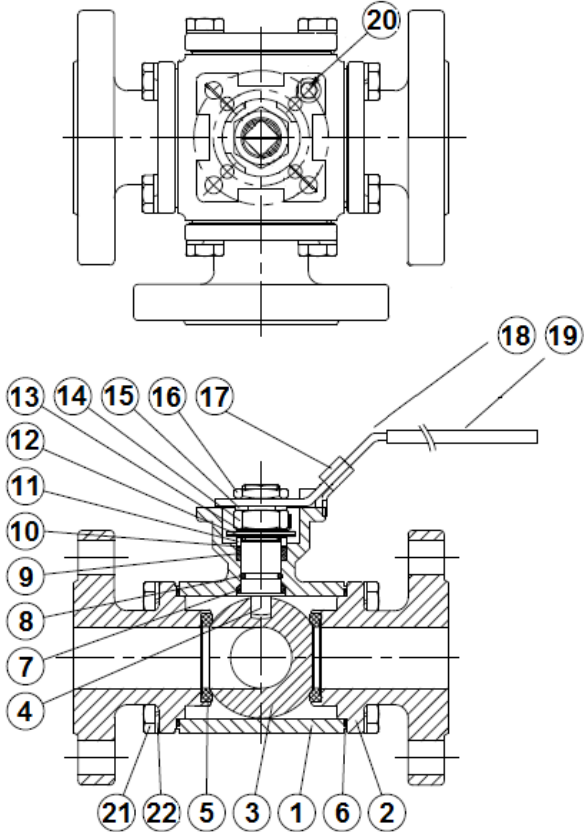
- Kit de joints (voir vues éclatées pages 4-6 pour détails des joints présents dans le kit) :



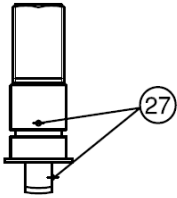
DN	25	32	40	50	65	80	100	125	150
Ref.	9804283	9804284	9804285	9804286	9804287	9804288	9804289	9804290	9804291

**ROBINET A TOURNANT SPHERIQUE 3 VOIES EN L INOX A BRIDES PN16**

NOMENCLATURE DN 25 - 40 :



Zoom Axe :

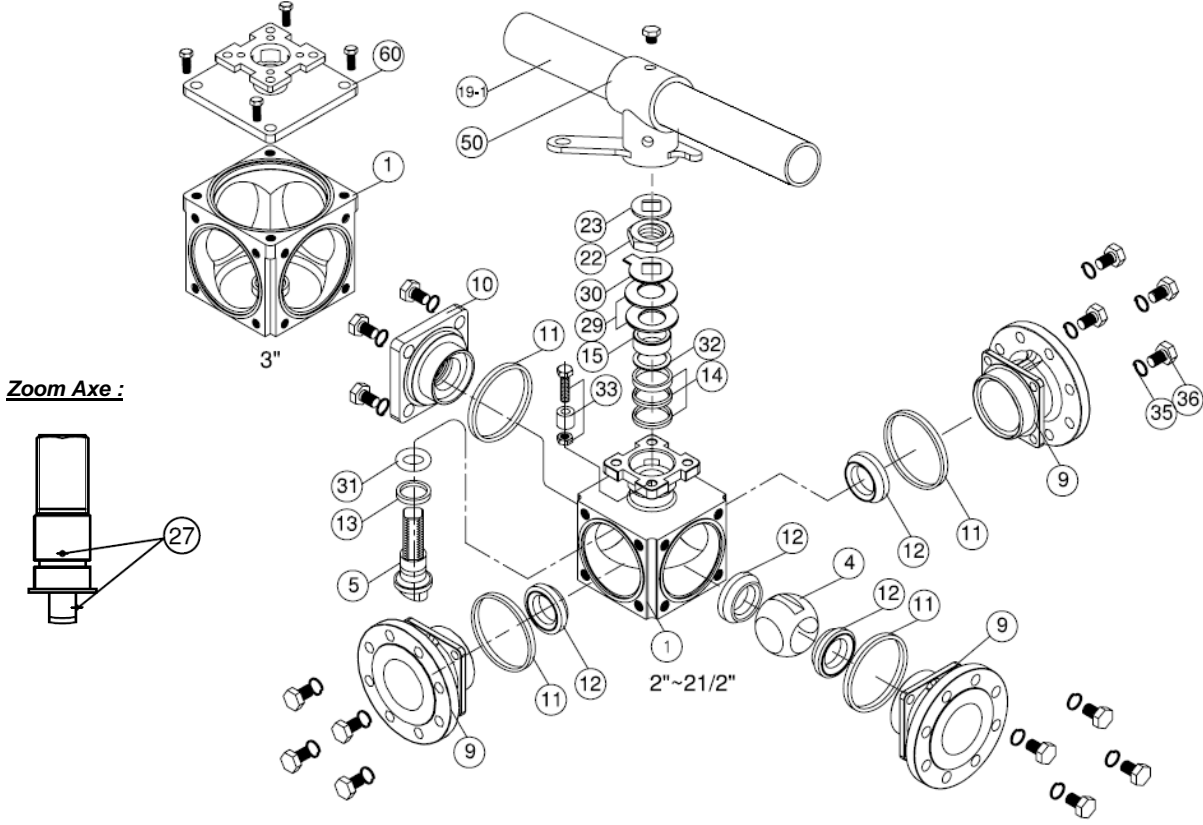


(\* : Compris dans le kit joints )

Repère	Désignation	Matériaux
1	Corps	Inox EN 1.4408
2	Embouts	
3	Sphère	ASTM A351 CF8M
4	Axe	Inox AISI 316
5*	Siège	PTFE chargé 15% verre
6*	Joint de corps	PTFE
7*	Rondelle de glissement	PTFE chargé 15% verre
8*	Joint torique	Viton®
9*	Presse étoupe	PTFE chargé 15% verre
10*	Garniture P.E.	PTFE chargé 25% verre
11	Fouloir	Inox AISI 304
12	Rondelle élastique	Inox AISI 301
13	Rondelle frein	Inox AISI 304
14	Ecrou P.E.	
15	Rondelle poignée	
16	Ecrou poignée	
17	Système de cadennassage	
18	Poignée	Plastique
19	Gaine poignée	
20	Butée	Inox AISI 304
21	Vis embouts	
22	Rondelle embouts	
27	Système antistatique	Inox AISI 316

**ROBINET A TOURNANT SPHERIQUE 3 VOIES EN L INOX A BRIDES PN16**

**NOMENCLATURE DN 50 - 80 :**

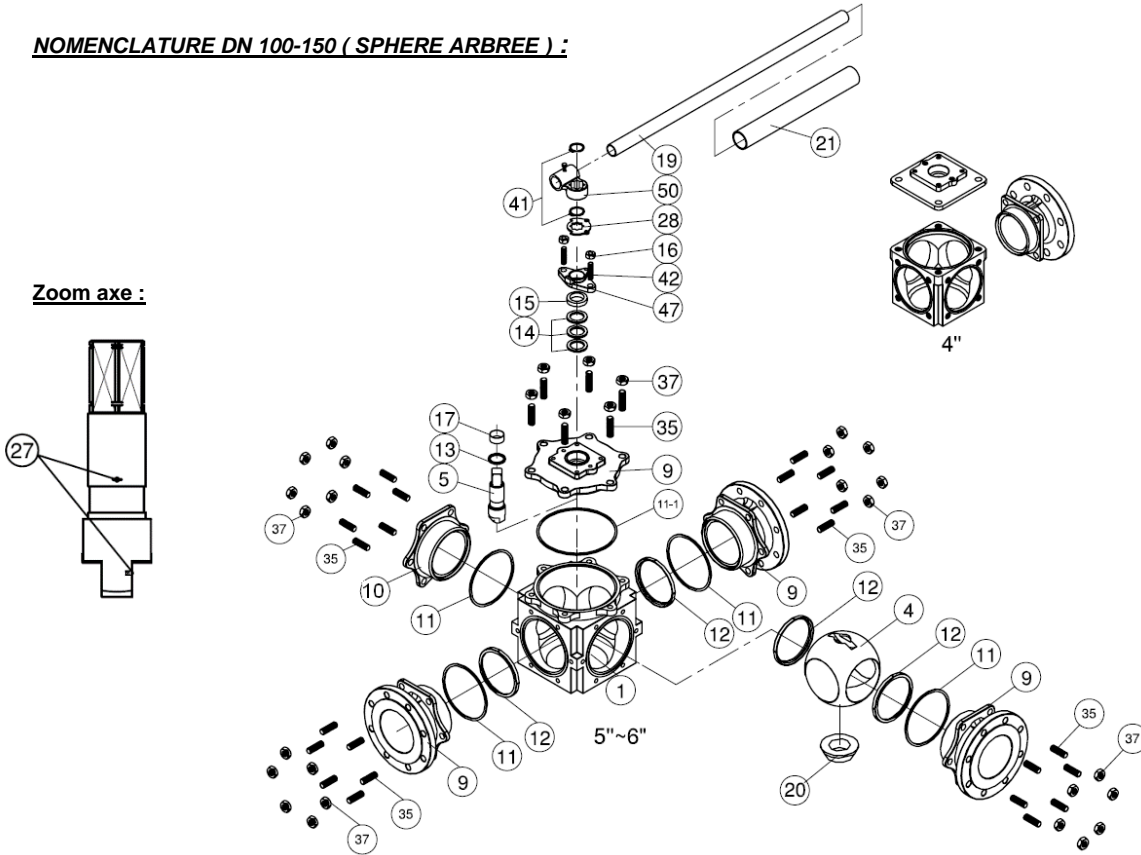


Repère	Désignation	Matériaux
1	Corps	Inox EN 1.4408
4	Sphère	ASTM A351 CF8M
5	Axe	Inox AISI 316
9	Embouts	Inox EN 1.4408
10	Plaque d'obturation	
11*	Joint de corps	PTFE
12*	Siège	PTFE chargé 15% verre
13*	Bague	
14*	Presse étoupe	
15	Bague fixation P.E.	Inox AISI 304
19-1	Poignée	Acier
22	Ecrou P.E.	Inox AISI 304
23	Rondelle poignée	
27	Système antistatique	Inox AISI 316
29	Rondelle élastique	Inox AISI 301
30	Rondelle frein	Inox AISI 304
31*	Joint torique	Viton®
32*	Garniture P.E.	PTFE chargé 25% verre
33	Butée	Inox AISI 304
35	Rondelle	
36	Vis	
50	Adaptateur poignée	ASTM A351 CF8

(\* : Compris dans le kit joints )

**ROBINET A TOURNANT SPHERIQUE 3 VOIES EN L INOX A BRIDES PN16**

**NOMENCLATURE DN 100-150 ( SPHERE ARBREE ) :**



Repère	Désignation	Matériaux
1	Corps	Inox EN 1.4408
4	Sphère	ASTM A351 CF8M
5	Axe	Inox AISI 316
9	Embouts	Inox EN 1.4408
10	Plaque d'obturation	
11*	Joint de corps	PTFE
11-1*	Joint supérieur	PTFE
12*	Siège	PTFE chargé 15% verre
13*	Bague	
14*	Presse étoupe	
15	Bague fixation P.E.	Inox AISI 304
16	Ecrou P.E.	
17*	Joint d'axe	PTFE
19	Poignée	Acier
20	Vis de guidage	Inox AISI 304
21	Gaine poignée	Plastique
27	Système antistatique	Inox AISI 316
28	Système de cadenassage	Inox AISI 304
35	Tirant	
37	Ecrou tirant	
41	Rondelle poignée	
42	Vis P.E.	
47	Plaque P.E.	ASTM A351 CF8
50	Adaptateur poignée	

(\* : Compris dans le kit joints )

**ROBINET A TOURNANT SPHERIQUE 3 VOIES EN L INOX A BRIDES PN16**

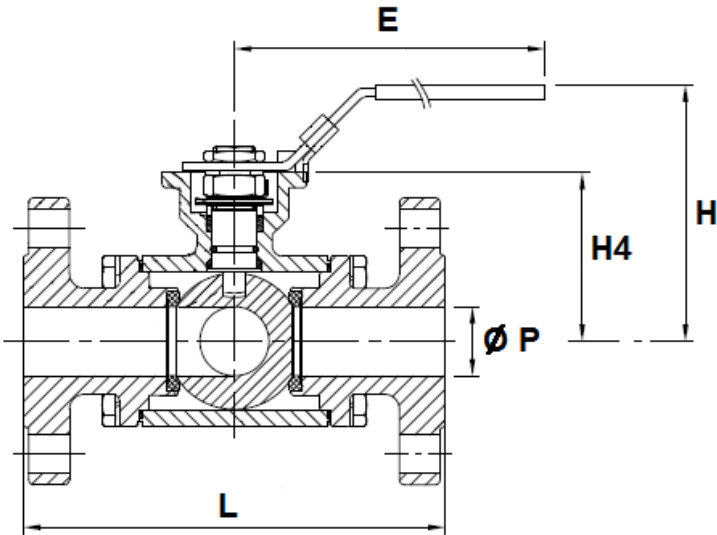
**POSITIONS POSSIBLES :**

**Lumière en L ( seulement 2 positions consécutives sont possibles )**

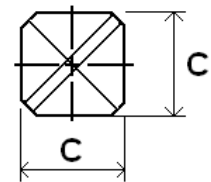
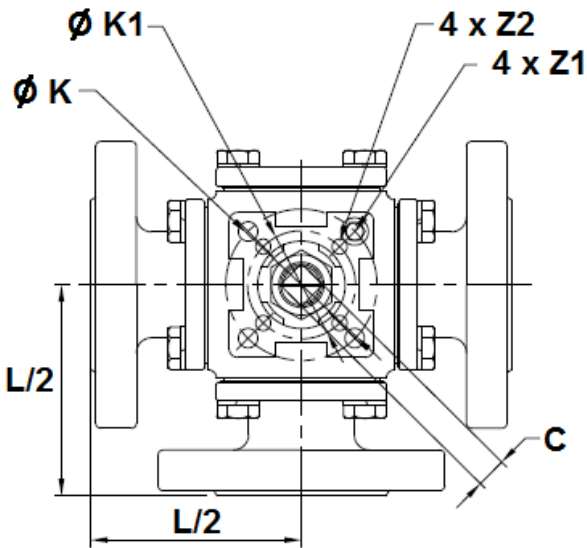
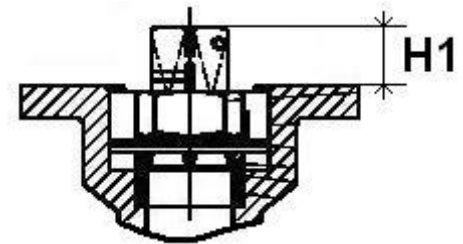
Position L1	Position L2	Position L3	Position L4	Position L5

**ROBINET A TOURNANT SPHERIQUE 3 VOIES EN L INOX A BRIDES PN16**

*DIMENSIONS DN 25 - 40 ( en mm ) :*



Dimensions de l'axe :

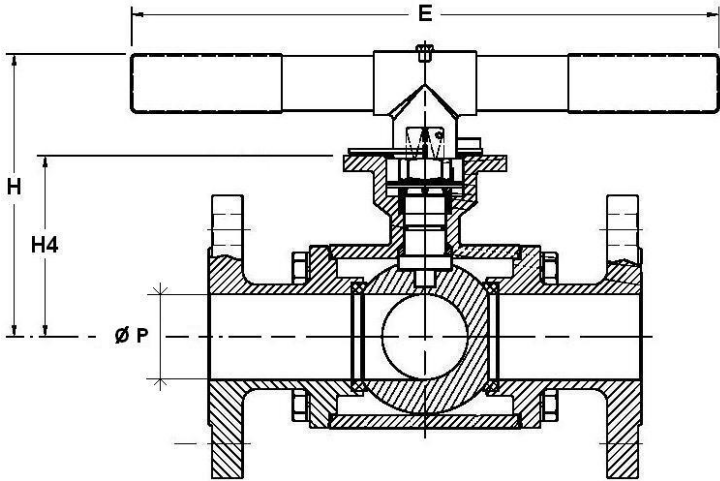


DN	25	32	40
Ø P	25	32	38
L	185	195	232
L/2	92.5	97.5	116
E	218	235	235
H	102	118.5	127
H1	11.5	15.2	14.3
H4	64	79	88.5
C	11	14	14
Ø K	50	70	70
ISO	F05	F07	F07
Ø K1	-	50	50
ISO 1	-	F05	F05
4xZ1	4 x 7	4 x 9	4 x 9
4xZ2	-	4 x 7	4 x 7
Poids (en Kg)	7.5	10.9	14.9
Ref.	785025	785032	785040

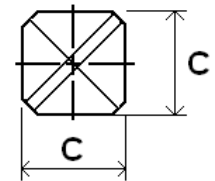
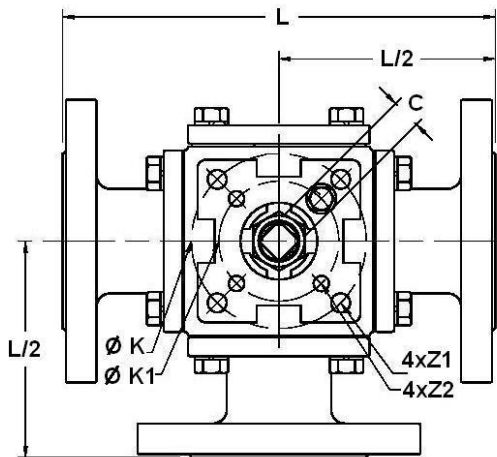
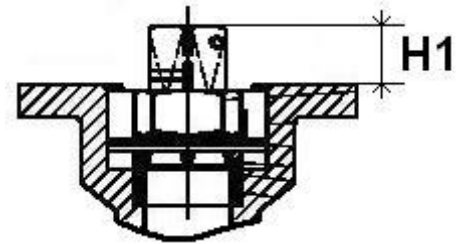


**ROBINET A TOURNANT SPHERIQUE 3 VOIES EN L INOX A BRIDES PN16**

DIMENSIONS DN 50-80 ( en mm ) :



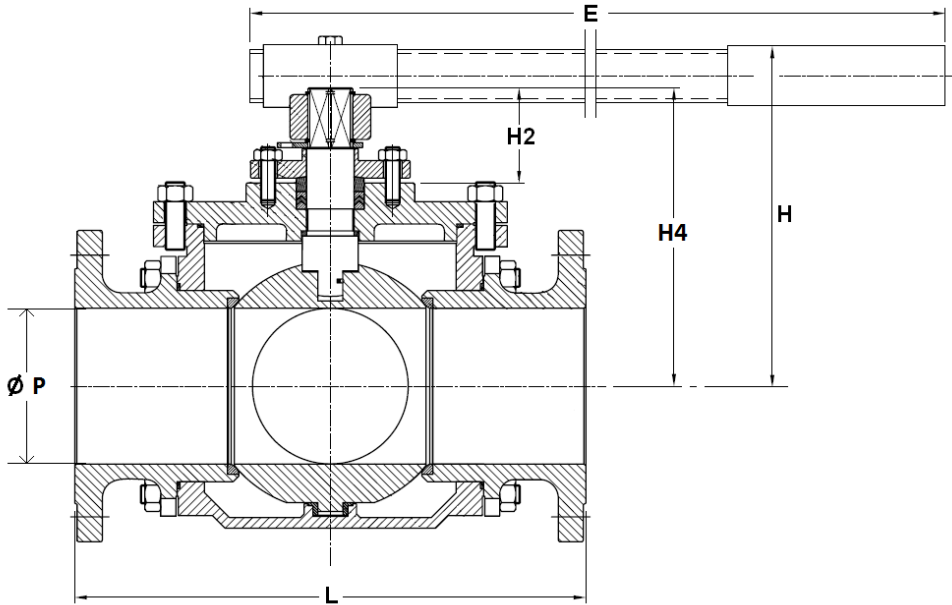
Dimensions de l'axe :



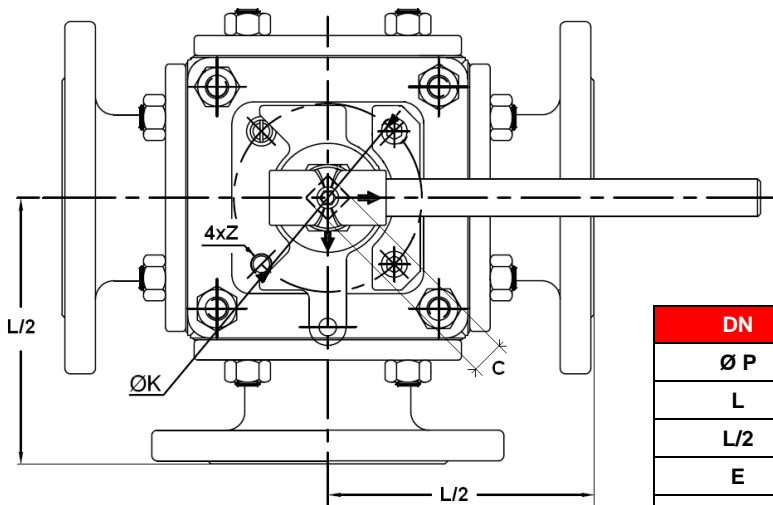
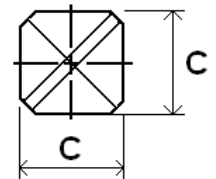
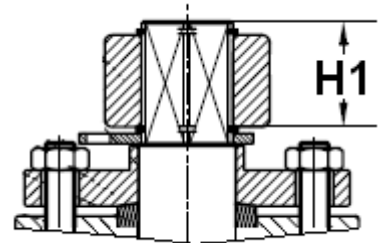
DN	50	65	80
Ø P	50	65	76
L	253	270	292.2
L/2	126.5	135	146.1
E	400	400	400
H	154.8	166.2	173.8
H1	17.8	17.5	17.5
H4	105.8	117.3	128
C	17	17	17
Ø K	102	102	102
ISO	F10	F10	F10
Ø K1	70	70	70
ISO 1	F07	F07	F07
4xZ1	4x11	4x11	4x11
4xZ2	4x9	4x9	4x9
Poids (en Kg)	19	23.75	34.5
Ref.	785050	785065	785080

**ROBINET A TOURNANT SPHERIQUE 3 VOIES EN L INOX A BRIDES PN16**

*DIMENSIONS DN 100-150 ( en mm ) :*



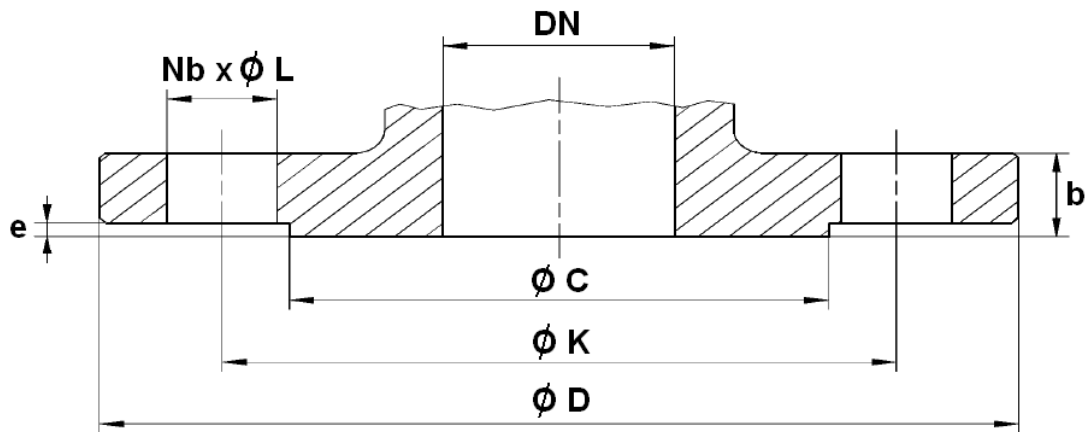
Dimensions de l'axe :



DN	100	125	150
Ø P	100	125	150
L	360	416	473
L/2	180	208	236.5
E	600	600	800
H1	33	33	43.5
H2	70	70	77.5
H4	193	233	266
H	212	261	283.5
C	27	27	36
Ø K	125	125	140
ISO	F12	F12	F14
4xZ	4x M12x1.75	4x M12x1.75	4x M16x2
Poids (en Kg)	67.4	95	124
Ref.	785100	785125	785150

**ROBINET A TOURNANT SPHERIQUE 3 VOIES EN L INOX A BRIDES PN16**

DIMENSIONS BRIDES ( en mm ) :



DN	25	32	40	50	65	80	100	125	150
Ø C	68	78	88	102	122	138	158	188	212
Ø D	115	140	150	165	185	200	220	250	285
Ø K	85	100	110	125	145	160	180	210	240
Nb x Ø L	4 x 14	4 x 18	4 x 18	4 x 18	4 x 18	8 x 18	8 x 18	8 x 18	8 x 22
b	18	18	18	20	18	20	20	22	22
e	2	2	2	2	2	2	2	2	2

**ROBINET A TOURNANT SPHERIQUE 3 VOIES EN L INOX A BRIDES PN16****NORMALISATIONS :**

- Fabricant certifié ISO 9001 : 2015
- DIRECTIVE 2014/68/UE : Compatible pour Liquides et Gaz du Groupe 1
  - DN25 : Article 4, §3 (SEP), pas de marquage CE
  - DN32-50 : Catégorie de risque I, marquage CE 0038 ou 0343
  - DN65-150 : Catégorie de risque II, marquage CE 0038 ou 0343
- Certificat 3.1 sur demande
- Tests d'étanchéité suivant la norme EN 12266-1, Taux A
- Brides R.F. PN16 suivant la norme EN 1092-1 PN16
- Platine suivant la norme ISO 5211
- ATEX Groupe II Catégorie 2 G/2D Zone 1 & 21 Zone 2 & 22 (marquage en option) selon directive 2014/34/UE

**PRECONISATIONS :** Les avis et conseils, les indications techniques, les propositions, que nous pouvons être amenés à donner ou à faire, n'impliquent de notre part aucune garantie. Il ne nous appartient pas d'apprécier les cahiers des charges ou descriptifs fournis. Il appartient au client de vérifier l'adéquation entre le choix du matériel et les conditions réelles d'utilisation.