

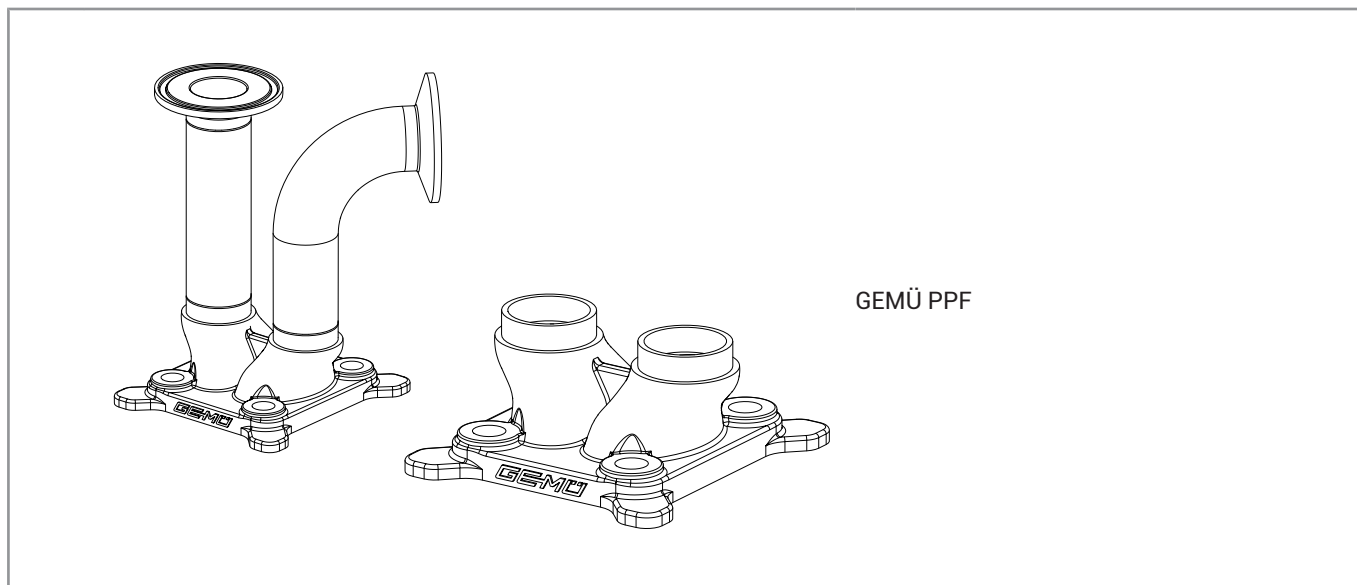
## **GEMÜ PPF**

Adaptateur multifonction



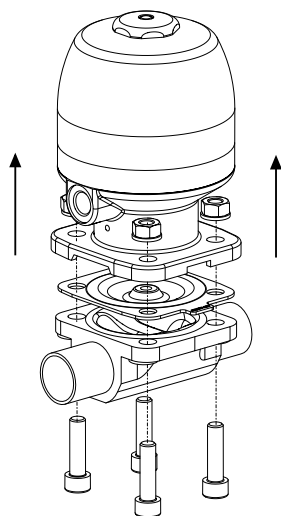
## 1 Description

L'adaptateur multifonction GEMÜ PPF empêche la pénétration de particules étrangères lors de l'installation de vannes à membrane. Il est monté immédiatement après le démontage de l'actionneur de vanne et de la membrane sur le corps de vanne et assure ainsi une protection immédiate du siège de la vanne. Une fois l'adaptateur en place, celui-ci peut être utilisé comme acheminement de gaz de soudage pour souder le corps sur la tuyauterie. L'introduction ou l'acheminement de fluide de passivation pour protéger la surface de la corrosion peut également être effectuée avec GEMÜ PPF. L'adaptateur peut également être utilisé pour un examen endoscopique des soudures. La caméra est alors introduite dans le système de tuyauteries via les raccords de PPF.



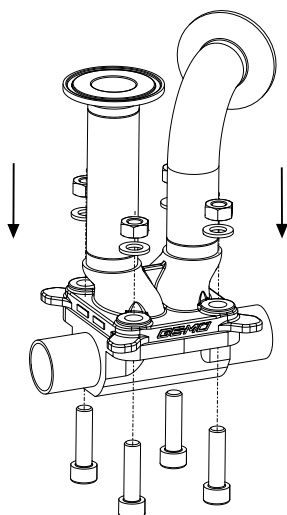
## 2 Montage

1



1. Respecter les consignes de démontage de la vanne concernée.
2. Démontez l'actionneur et la membrane du corps de vanne conformément à la notice d'utilisation.

2

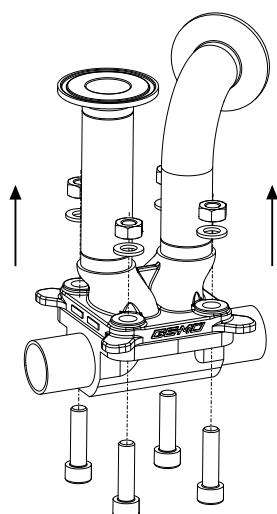


1. Monter l'adaptateur multifonction PPF sur le corps de vanne.

Taille de membrane	Filetage	Couple [Nm]
8	M4	1,5
10	M5	3
25	M8	13
40	M10	25
50	M12	40
80	M16	100
100	M12	40

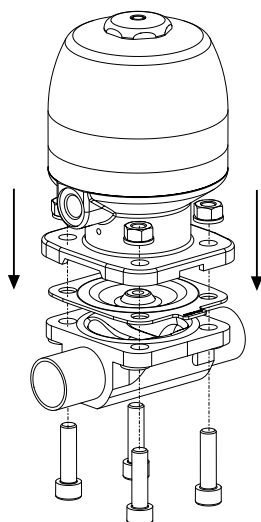
### 3 Démontage

1



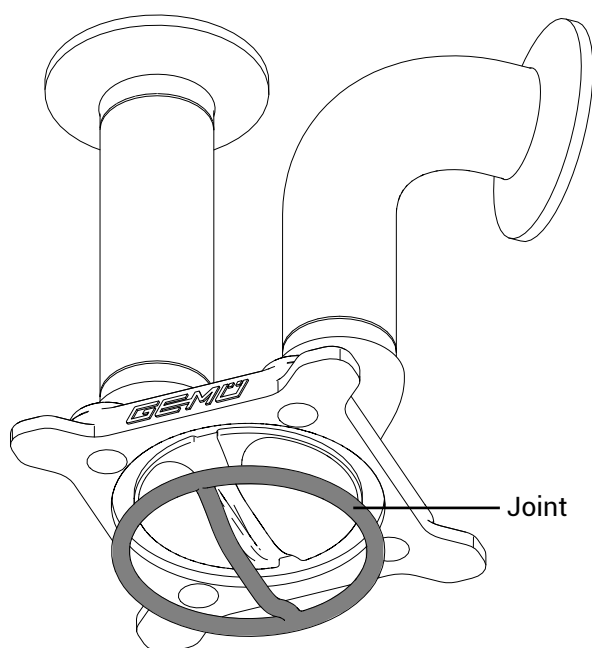
1. Mettre l'installation ou une partie de l'installation hors service.
2. Mettre l'installation ou une partie de l'installation hors pression.
3. Démontez l'adaptateur multifonction PPF.

2



1. Respecter les consignes de montage de la vanne concernée.
2. Monter l'actionneur et la membrane sur le corps de vanne et mettre en service conformément à la notice d'utilisation.

## 4 Pièces détachées



Taille de membrane	Matériau	Désignation	N° d'art.
8	EPDM	PPF SDS EP1 8 A	88542942
10	EPDM	PPF SDS EP1 10 A	88542944
25	EPDM	PPF SDS EP1 25 A	88542945
40	EPDM	PPF SDS EP1 40 A	88542947
50	EPDM	PPF SDS EP1 50 A	88542948
80	EPDM	PPF SDS EP1 80 A	88542950
100	EPDM	PPF SDS EP1100 A	88542951