

BRIDE PLATE ACIER FORGE TYPE 01/A PN10/40 EN1092-1

Bride plate acier forgé type 01/A à souder PN10/40 suivant EN 1092-1 pour transport de fluides ou de gaz. Permet le raccordement d'appareils de robinetterie à brides PN10/40 (robinet, clapet, filtre...).

Certificat

3.1



Dimensions : DN15 à DN600
Raccordement : Bride PN10/40
Température Maxi : + 450°C
Pression Maxi : 40 bars
Caractéristiques : Bride à souder
Bride plate
Type 01/A

Matière : Acier Forgé P250GH ou P245GH

**BRIDE PLATE ACIER FORGE TYPE 01/A PN10/40 EN1092-1****CARACTERISTIQUES :**

- Brides à souder
- Brides plates type 01/A
- Epaisseur standard
- Acier forgé P250GH ou P245GH

UTILISATION :

- Transport de fluides ou de gaz
- Température maxi admissible Ts : + 450°C
- Pression maxi admissible Ps :
 - 10 bars pour brides PN10
 - 16 bars pour brides PN16
 - 40 bars pour brides PN40

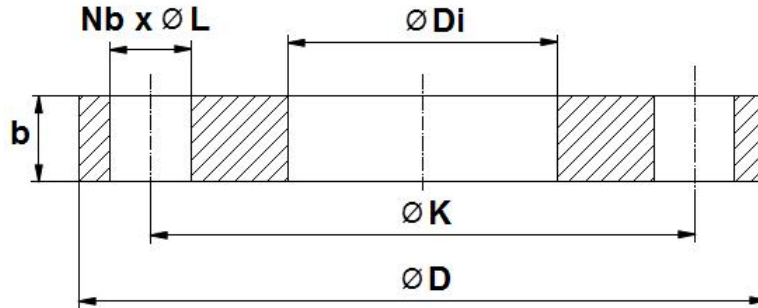
GAMME :

- Bride acier forgé P250GH ou P245GH plate à souder PN10/40 type 01A EN1092-1 **Ref. 2121 IBP** du DN15 au DN40
- Bride acier forgé P250GH ou P245GH plate à souder PN10/16 type 01A EN1092-1 **Ref. 2121 IBP** du DN50 au DN600



BRIDE PLATE ACIER FORGE TYPE 01/A PN10/40 EN1092-1

DIMENSIONS BRIDES PLATES PN10/16 TYPE 01A EN1092-1 REF.2121 (en mm) :

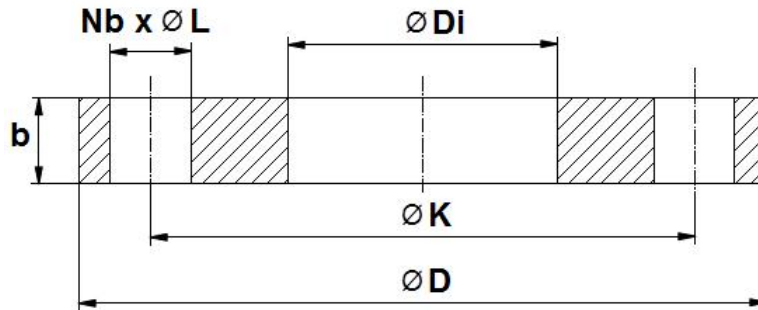


DN	15 PN10/40	20 PN10/40	25 PN10/40	32 PN10/40	40 PN10/40	50 PN10/16	65 PN10/16	80 PN10/16
$\varnothing D$	95	105	115	140	150	165	185	200
$\varnothing D_i$	22	27.5	34.5	43.5	49.5	61.5	77.5	90.5
$\varnothing K$	65	75	85	100	110	125	145	160
Nb x $\varnothing L$	4 x 14	4 x 14	4 x 14	4 x 18	4 x 18	4 x 18	8 x 18	8 x 18
b	14	16	16	18	18	20	20	20
Poids (Kg)	0.67	0.94	1.11	1.83	2.09	2.74	3.17	3.38
Ref.	2121015	2121020	2121025	2121032	2121040	2121050	2121065	2121080

DN	100 PN10/16	100 PN10/16	125 PN10/16	125 PN10/16	150 PN10/16	150 PN10/16	175 PN16
$\varnothing D$	220	220	250	250	285	285	315
$\varnothing D_i$	109.3	115.7	134.6	141.5	161	170.5	195.9
$\varnothing K$	180	180	210	210	240	240	270
Nb x $\varnothing L$	8 x 18	8 x 18	8 x 18	8 x 18	8 x 22	8 x 22	8 x 22
b	22	22	22	22	24	24	26
Poids (Kg)	4.4	4.4	5.42	5.42	7.16	7.16	9.2
Ref.	2121100*	2121101	2121125*	2121126	2121150*	2121151	2121176*

DN	200 PN10	200 PN16	250 PN10	250 PN16	300 PN10	300 PN16
$\varnothing D$	340	340	395	405	445	460
$\varnothing D_i$	221.5	221.5	276.5	276.5	327.5	327.5
$\varnothing K$	295	295	350	355	400	410
Nb x $\varnothing L$	8 x 22	12 x 22	12 x 22	12 x 26	12 x 22	12 x 26
b	24	26	26	29	26	32
Poids (Kg)	9.27	9.73	11.8	14.2	13.6	19
Ref.	2121200	2121201	2121250	2121251	2121300	2121301

* non repris dans la norme EN1092-1

BRIDE PLATE ACIER FORGE TYPE 01/A PN10/40 EN1092-1
DIMENSIONS BRIDES PLATES PN10/16 TYPE 01A EN1092-1 REF.2121 (en mm) :


DN	350 PN10	350 PN16	400 PN10	400 PN16	450 PN10	450 PN16
Ø D	505	520	565	580	615	640
Ø Di	359.5		411		462	
Ø K	460	470	515	525	565	585
Nb x ØL	16 x 22	16 x 26	16 x 26	16 x 30	20 x 26	20 x 30
b	30	35	32	38	36	42
Poids (Kg)	21.8	28.27	27.5	35.95	33.6	46.24
Ref.	2121350	2121351	2121400	2121401	2121450	2121451

DN	500 PN10	500 PN16	600 PN10	600 PN16
Ø D	670	715	780	840
Ø Di	513.5		616.5	
Ø K	620	650	725	770
Nb x ØL	20 x 26	20 x 33	20 x 30	20 x 36
b	38	46	42	55
Poids (Kg)	40.2	64.18	54.5	101.84
Ref.	2121500	2121501	2121600	2121601

NORMALISATIONS :

- Fabricant certifié ISO 9001 : 2015
- DIRECTIVE 2014/68/UE : Produits exclus de la directive (article 4, § 3)
- Certificat 3.1 sur demande
- Construction suivant la norme EN 1092-1 PN10/16

PRECONISATIONS : Les avis et conseils, les indications techniques, les propositions, que nous pouvons être amenés à donner ou à faire, n'impliquent de notre part aucune garantie. Il ne nous appartient pas d'apprécier les cahiers des charges ou descriptifs fournis. Il appartient au client de vérifier l'adéquation entre le choix du matériel et les conditions réelles d'utilisation.