

FILTRE A TAMIS ACIER EN Y A BRIDES PN 40 DIN 3202-1 F1

Filtre à tamis en Y acier à brides PN40 pour la filtration de réseaux haute température, d'eau chaude, vapeur, air, traitement des eaux et irrigation.

Filtre avec tamis inox démontable et chapeau boulonné.

Bouchon de purge taraudé BSP permettant le montage d'une vanne de rinçage.



PED 2014/68/UE



Dimensions : DN15 au DN300
Raccordement : A brides RF PN25/40
Température Mini : -29°C
Température Maxi : +425°C
Pression Maxi : 40 Bars
Caractéristiques : Tamis inox démontable
Chapeau boulonné avec bouchon de purge
Peinture bleue RAL 5002

Matière : Acier ASTM A216 WCB

FILTRE A TAMIS ACIER EN Y A BRIDES PN 40 DIN 3202-1 F1

CARACTERISTIQUES :

- Tamis inox démontable
- A brides R.F. PN25/40 jusqu'au DN150, PN40 du DN200 au DN300 (sur demande à brides CPCU SEM-SEF)
- Montage horizontal ou vertical avec fluide descendant (respecter le sens de passage indiqué sur le corps par une flèche)
- Filtration 1mm jusqu'au DN 50, 1.25 mm du DN 65 au 80, 1.6 mm du DN100 au 200, 4mm au-delà
- Chapeau boulonné avec bouchon de purge taraudage BSP
- Peinture bleue couleur RAL 5002 épaisseur 80 µm

UTILISATION :

- Réseaux haute température, eau chaude, vapeur, air, traitement des eaux et irrigation
- Température mini admissible Ts : - 29°C
- Température maxi admissible Ts :+ 425°C
- Pression maxi admissible Ps : 40 bars (voir tableau ci-dessous)
- Vapeur saturée : 26 bars maximum (à 225°C)

RELATION PRESSION / TEMPERATURE (HORS VAPEUR) :

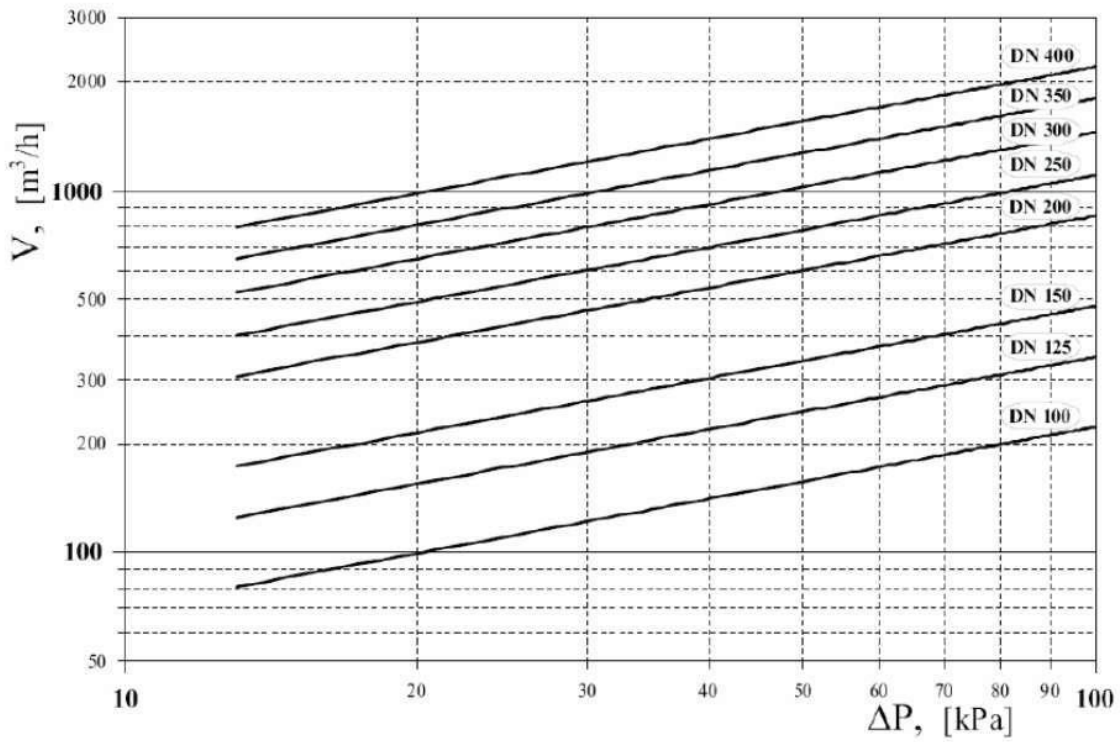
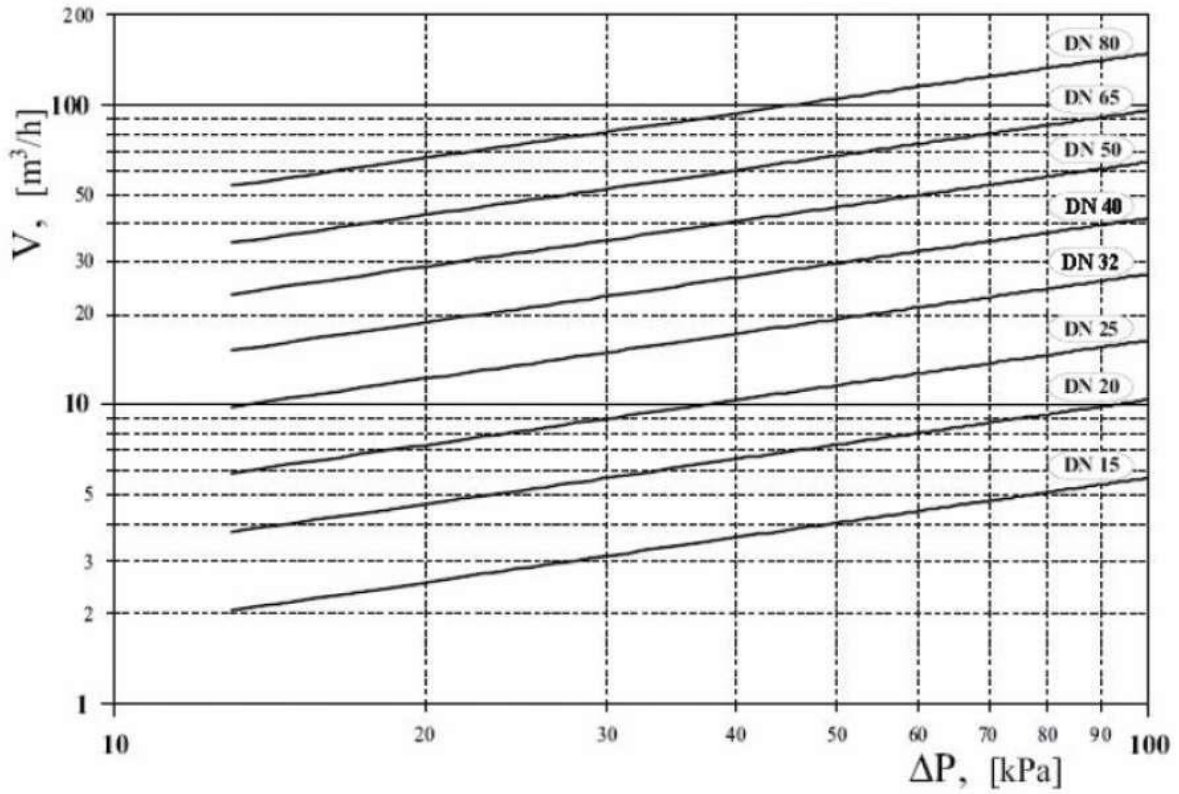
Température (°C)	-29	-10	50	100	150	200	250	300	350	375	400	425
Pression (Bar)	25.8	40	40	37	32.5	28	26.3	24.6	22.8	22.3	21.7	20.8

COEFFICIENT DE DEBIT Kvs (M3 / h) :

DN	15	20	25	32	40	50	65	80	100	125	150	200	250	300
Kvs (m3/h)	6.2	10.8	16.8	26.1	36.7	61	98.6	146	234	376	405	752	1220	1865

FILTRE A TAMIS ACIER EN Y A BRIDES PN 40 DIN 3202-1 F1

DIAGRAMME PERTES DE CHARGES :



FILTRE A TAMIS ACIER EN Y A BRIDES PN 40 DIN 3202-1 F1

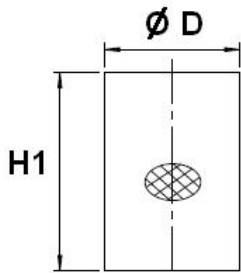
GAMME :

- Filtre acier à brides R. F. PN25/40 du DN 15 au DN 150 et PN40 du DN200 au 300 **Ref.235**

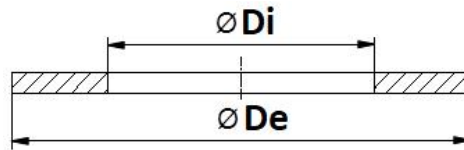
REPARABILITE :



TAMIS



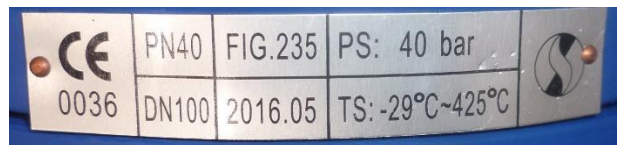
JOINT DE CHAPEAU ET DE BOUCHON GRAPHITE



	DN	15	20	25	32	40	50	65	80	100	125
Tamis	Ø D	22	22	29	35	42	52	58	75	104	124
	H1	48	59	75	85	97	105	121	150	175	205
	Maille	1						1.25		1.6	
	Ref.	9802430	9802431	9802432	9802433	9802434	9802435	9802436	9802437	9802438	9802439
Joint de chapeau ép. 1,5 mm	Ø Di	40	40	44	44	52	60	75	92	116	150
	Ø De	50	50	56	56	68	75	92	106	135	170
	Ref.	9802410	9802411	9802412	9802413	9802414	9802415	9802416	9802417	9802418	9802419
Joint de bouchon ép. 3,2 mm	Ø Di	17		27		34			48		
	Ø De	25		36		43			64		
	Ref.	9801480		9801481		9801482			9801483		

	DN	150	200	250	300
Tamis	Ø D	150	190	243	295
	H1	240	310	390	458
	Maille	1.6		4	
	Ref.	9802440	9802441	9802442	9802443
Joint de chapeau ép. 1,5 mm	Ø Di	165	220	295	345
	Ø De	195	250	335	385
	Ref.	9802420	9802421	9802422	9802423
Joint de bouchon ép. 3,2 mm	Ø Di	48		60	
	Ø De	64		78	
	Ref.	9801483		9801484	

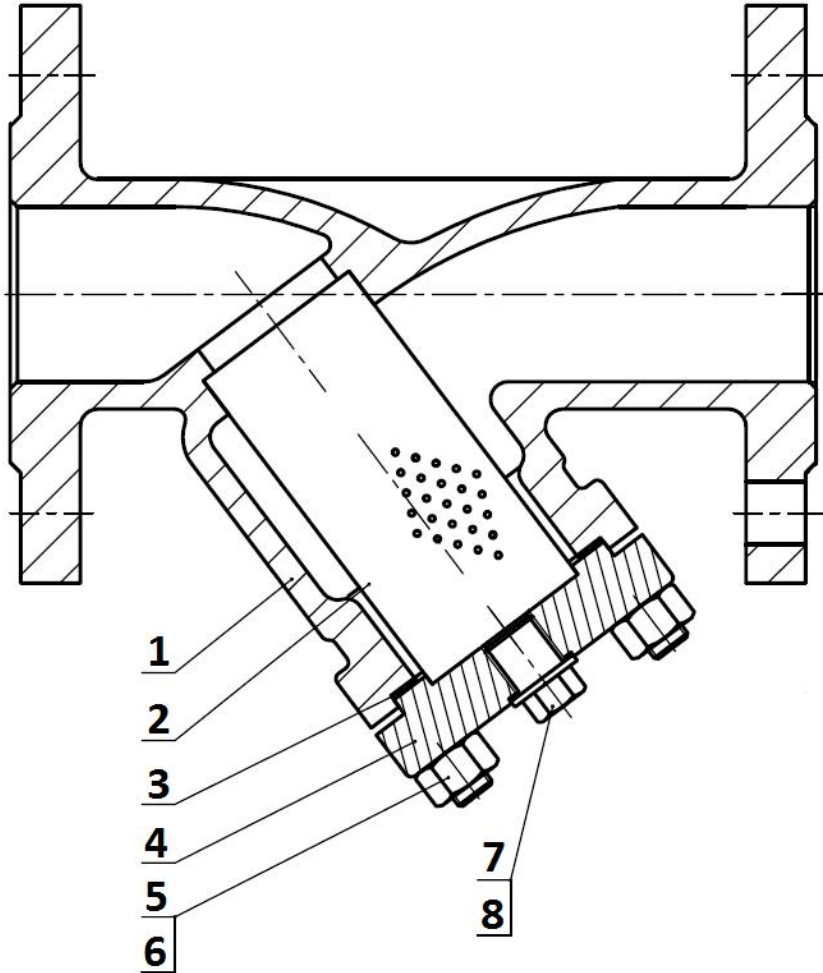
EXEMPLE DE MARQUAGE :



Attention, les codes ci-dessus concernent le modèle actuel avec la plaque d'identification ci-dessus (pour les pièces détachées d'une autre version, merci de nous consulter)

FILTRE A TAMIS ACIER EN Y A BRIDES PN 40 DIN 3202-1 F1

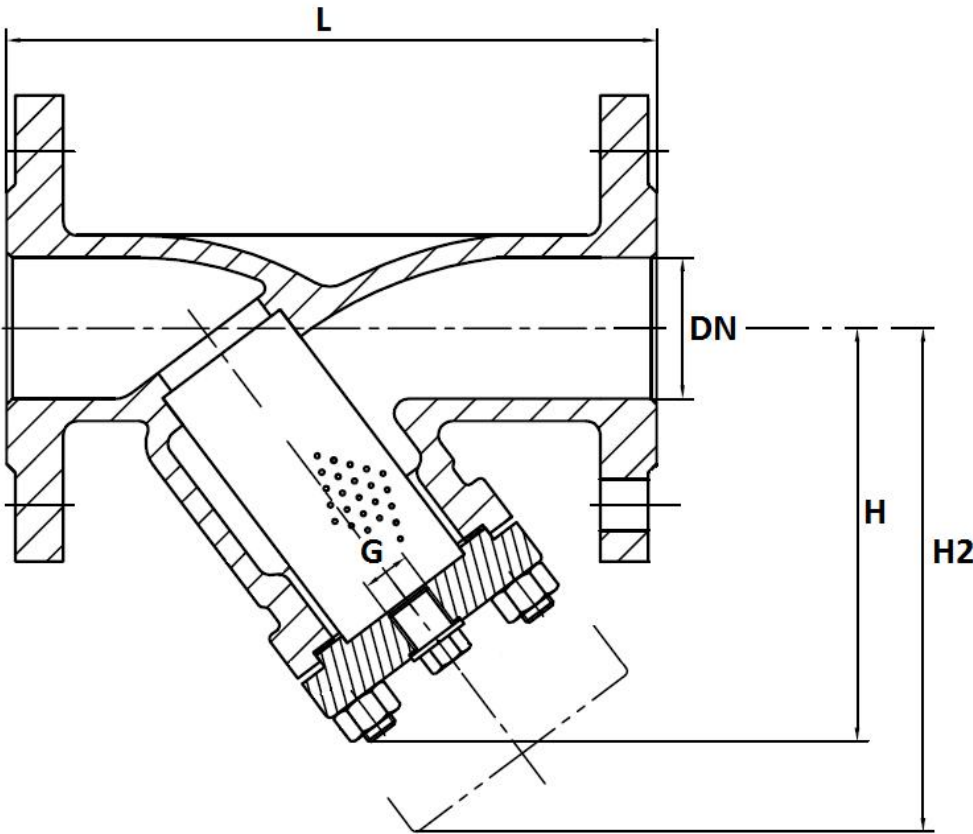
NOMENCLATURE :



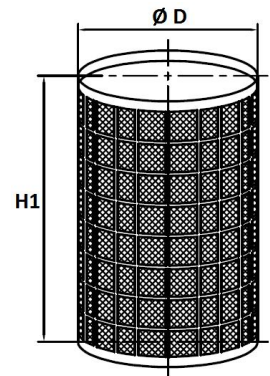
Repère	Désignation	Matériaux
1	Corps	Acier ASTM A 216 WCB
2	Filtre	Inox AISI 304
3	Joint de chapeau	Graphite + AISI 304
4	Chapeau	Acier ASTM A 216 WCB
5	Tirant	Acier A193-B7
6	Ecrou	Acier A194-2H
7	Bouchon de purge	A105
8	Joint de bouchon	Graphite + AISI 304

FILTRE A TAMIS ACIER EN Y A BRIDES PN 40 DIN 3202-1 F1

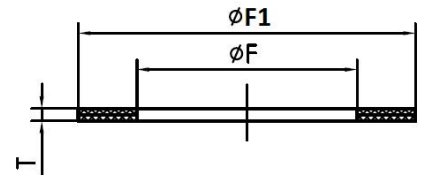
DIMENSIONS (en mm) :



Dimensions tamis :



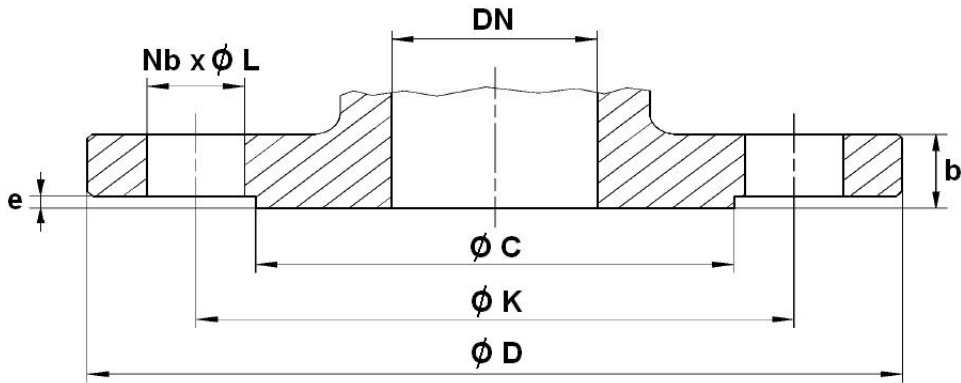
Dimensions joint :



DN	15	20	25	32	40	50	65	80	100	125	150	200	250	300
L	130	150	160	180	200	230	290	310	350	400	480	600	730	850
H	98	97	108	113	138	147	170	204	240	288	334	380	535	640
H2	106	115	122	130	155	165	190	225	265	310	360	427	590	710
G (purge BSP)	3/8"		3/4"			1"			1"1/2			2"		
Ø D	22	22	29	35	42	52	58	75	104	124	150	190	243	295
H1	48	59	75	85	97	105	121	150	175	205	240	310	390	458
Maille	1						1.25		1.6			4		
Ø F1	50	50	56	56	68	75	92	106	135	170	195	250	335	385
Ø F	40	40	44	44	52	60	75	92	116	150	165	220	295	345
T	1.5													
Poids (en Kg)	2.8	3.5	4.9	6.6	8.7	10.9	18.5	21	37	55	71	115	201	255
Ref.	235015	235020	235025	235032	235040	235050	235065	235080	235100	235125	235150	235200	235250	235300

FILTRE A TAMIS ACIER EN Y A BRIDES PN 40 DIN 3202-1 F1

DIMENSIONS BRIDES RF TYPE B (en mm) :



DN	15	20	25	32	40	50	65	80	100	125	150	200	250	300
Ø C	45	58	68	78	88	102	122	138	162	188	218	285	345	410
Ø D	95	105	115	140	150	165	185	200	235	270	300	375	450	515
Ø K	65	75	85	100	110	125	145	160	190	220	250	320	385	450
Nb x Ø L	4 x 14	4 x 14	4 x 14	4 x 18	4 x 18	4 x 18	8 x 18	8 x 18	8 x 22	8 x 26	8 x 26	12 x 30	12 x 33	16 x 33
b	16	18	18	18	18	20	22	24	24	26	28	34	38	42
e	2	2	2	2	3	3	3	3	3	3	3	3	3	4
Ref.	235015	235020	235025	235032	235040	235050	235065	235080	235100	235125	235150	235200	235250	235300

FILTRE A TAMIS ACIER EN Y A BRIDES PN 40 DIN 3202-1 F1**NORMALISATIONS :**

- Fabricant certifié ISO 9001 : 2015 et ISO 14001 :2015
- Conception suivant la norme DIN 3356
- DIRECTIVE 2014/68/UE : Compatible pour Liquides et Gaz du Groupe 1
 - DN15-25 : Article 4, §3 (SEP), pas de marquage CE
 - DN32-100 : Catégorie de risque II, marquage CE0036
 - DN125-300 : Catégorie de risque III, marquage CE0036
- Certificat 3.1 sur demande
- Tests suivant la norme DIN 3230
- Ecartement suivant la norme EN 558 série 1 (DIN 3202-1 F1 – NF 29354)
- Brides RF suivant la norme EN 1092-1 PN40

POSITIONS DE MONTAGE :**Montage Vertical (fluide descendant)****Montage Horizontal**

PRECONISATIONS : Les avis et conseils, les indications techniques, les propositions, que nous pouvons être amenés à donner ou à faire, n'impliquent de notre part aucune garantie. Il ne nous appartient pas d'apprécier les cahiers des charges ou descriptifs fournis. Il appartient au client de vérifier l'adéquation entre le choix du matériel et les conditions réelles d'utilisation.