

CAPTEURS DE DÉBIT

SÉRIE FSX

Tailles: 70 - 90




La série FSX est disponible pour des débits allant de 20 à 2000 l/min (ANR), de 50 à 5000 l/min (ANR) et de 100 à 10000 l/min (ANR), en deux tailles différentes.

Les capteurs de débit comprennent également un capteur de pression, de température et d'humidité en option.

Principales caractéristiques:

- Lecture en temps réel du débit, de la pression, de la température et de l'humidité (en option).
- Surveillance en temps réel de la puissance (kW), de l'énergie (kWh), de la consommation (m³), du débit (en option).

Sortie des données par le protocole de réseau Ethernet.

Logiciel de gestion des données avec une interface utilisateur complète (UVIX).



Scanner le code QR pour voir toutes les informations sur le logiciel UVIX.



Large gammes de débits

- Disponible pour des débits allant 2000 - 5000 - 10000 l/min (ANR)

Tailles multiples

- Choisissez parmi deux tailles différentes pour répondre à vos besoins spécifiques

Modularité

- Compatible avec les FRL Séries MX2 et MX3

Mesure

- Lecture en temps réel du débit, de la pression, de la température, de l'humidité

Supervision

- Surveillance en temps réel de la puissance (kW), de l'énergie (kWh), de la consommation (m³) et du point de rosée

Caractéristiques Générales

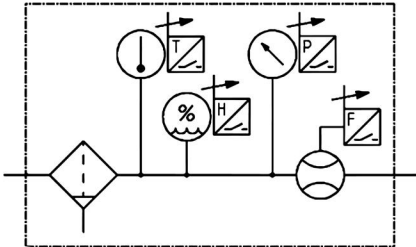
Modèle	FSX	
Plage de débit mesurée	20 ÷ 2000 l/min (ANR) 50 ÷ 5000 l/min (ANR) 100 ÷ 10000 l/min (ANR)	
Fluide	Air comprimé filtré et non lubrifié de classe [7:4:4] selon ISO 8573-1:2010. Gaz inertes (Argon, CO ₂ , Hélium, Azote)	
Sens du flux	Unidirectionnel	
Méthode de mesure	Thermique	
Pression de fonctionnement	0 ÷ 10 bar	
Chute de pression	Voir le tableau des pertes de charge	
Température du fluide	-5 ÷ 50 °C	
Température environnementale	-5 ÷ 50 °C	
Élément filtrant	25 µm	
Temps de préchauffage	10 min	
Matériaux	Aluminium, PC, NBR, PA, POM, Bronze, Polyéthylène, FKM, Acier inoxydable, Laiton, Acier inoxydable SS304, Résine époxy, Polyester	
Débit nominal	±3 % de FS (FS = échelle complète) (2000-5000 l/min ANR)	
Précision du débit mesuré	Pour des pressions de service comprises entre 2 et 4 bars ±4 % de FS Pour des pressions de service >4 bars ±3 % de FS Pour des pressions de service <2 bars ±4 % de FS + ±4 % RDG (RDG = Valeur de lecture) (10000 l/min ANR)	
Répétitivité	±1% de FS	
Caractéristique de température	Température nominale extérieure (20°C) ±0,25 % de la valeur mesurée par °C	
Temps de réponse	1 s	
Pression		
Gamme	0 ÷ 10 bar	
Précision des indicateurs	±0,25% de FS	
Température		
Plage de température nominale	-5 ÷ 50 °C	
Précision de la sortie de température	±1°C	
Humidité*		
Gamme	0 -100 % RH	
Précision	3% (0 ÷ 10%) 7% (10 ÷ 25%) 10% (25 ÷ 50%)	
* Seulement pour le modèle PTU Gamme		
Mécanique		
Raccordement	G1/2" (2000-5000 l/min ANR) G1" (5000-10000 l/min ANR)	
Indice de protection	IP 64	
Électronique		
Signal de sortie	Ethernet-MQTT/OPC UA	
Connexion Ethernet	M12 D 5 broches, femelle	
Connexion d'alimentation	4 broches, mâle	
Tension d'alimentation	24 VDC ±10%	

Exemple de Codification

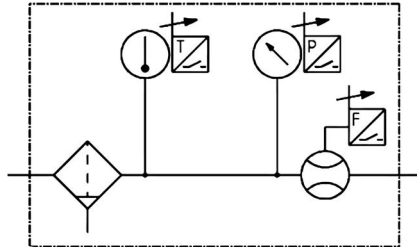
FSX	-	2	12	Y	-	E	050	-	E	PTO	0	-	0	R	00
FSX	SÉRIE FSX = Capteur de débit														
2	TAILLE 2 = Capteur sur la base du MX2 3 = Capteur sur la base du MX3														
12	RACCORDEMENTS 12 = MX2 filetage G1/2 (Filetage intégré, sans brides) 10 = MX3 filetage G1 (Filetage intégré, sans brides) 38 = MX2 filetage G3/8 (Solution de support H-K-J) 34 = MX3 filetage G3/4 (Solution de support H-K-J) 11 = NPTF filetage 1 (Solution de support H-K-J) 13 = NPTF filetage 1/2 (Solution de support H-K-J) 39 = NPTF filetage 3/8 (Solution de support H-K-J) 35 = NPTF filetage 3/4 (Solution de support H-K-J)														
Y	SUPPORT X = Bride centrale de type X "sans fixation" (pour version 10, 12 seulement) Y = Bride centrale de type Y "avec bride de fixation murale" (pour version 10, 12 seulement) Z = Bride centrale de type Z "avec fixation par vis traversante" (pour version 10, 12 seulement) H = Étriers latéraux sans fixation et brides latérales K = Étriers latéraux pour fixation murale et brides latérales J = Étriers latéraux pour fixation avec vis traversantes et brides latérales														
E	AFFICHAGE E = Sans affichage														
050	PLAGE DE DÉBIT 020 = 2000 l/min ANR (uniquement en taille 2) 050 = 5000 l/min ANR 100 = 10000 l/min ANR (uniquement en taille 3)														
E	SPÉCIFICATIONS DE SORTIE E = Ethernet														
PTO	LECTURE DES CAPTEURS PTO = Capteur de pression, de température PTU = Pression, Température et Humidité														
0	DÉBIT EN BOUCLE FERMÉE 0 = Sans vanne de débit proportionnel														
0	PURGE 0 = Manuelle/semi-automatique standard 3 = Automatique														
R	DIRECTION DU DÉBIT R = De gauche à droite L = De droite à gauche														
00	CERTIFICATION 00 = Aucune														

Symboles pour FSX

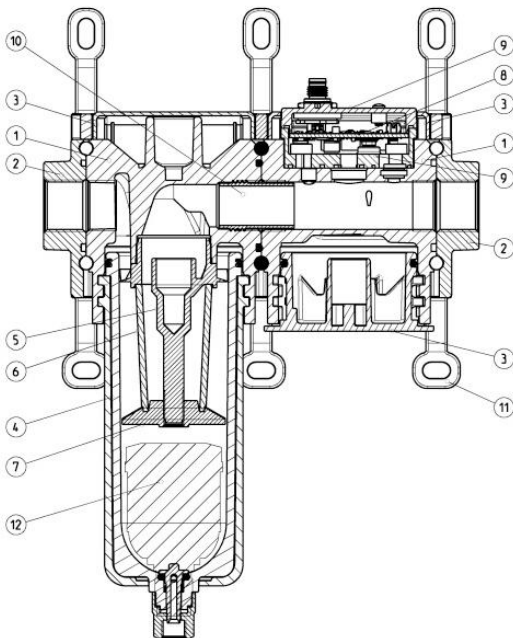
FL02



FL03



Série FSX-Capteurs de débit - Matériaux



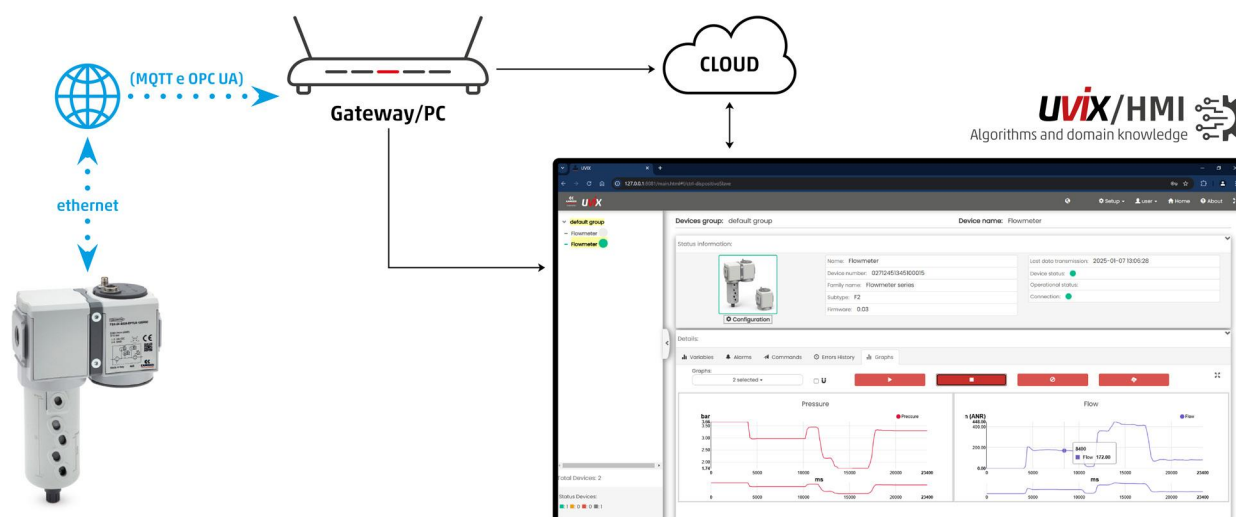
Parties	Matériaux
1 = Corps	Aluminium
2 = Flasques	Aluminium
3 = Capot de protection	POM
4 = Bol/Revêtement du bol	PC/PA
5 = Déflecteur centrifuge	POM
6 = Élément filtrant	Bronze (FSX2) / Polyéthylène (FSX3)
7 = Déflecteur de séparation	POM
8 = Carte électronique et capteurs	RAEE
9 = Interfaces	Technopolymère
10 = Stabilisateur	Technopolymère
11 = Etriers	PA
12 = Purge automatique	POM / Acier inoxydable / NBR
Joint	FKM / NBR / VMQ
Vis	Acier
Capteurs	Acero inoxydable/ Resina epoxi/ Poliéster/ Verre/ Céramique

UVIX - La solution complète pour configurer et monitorer le capteur de débit Série FSX

Le capteur de débit Série FSX, garantissant une flexibilité maximale et un contrôle total des paramètres. Grâce à son interface intuitive, UVIX vous permet de:

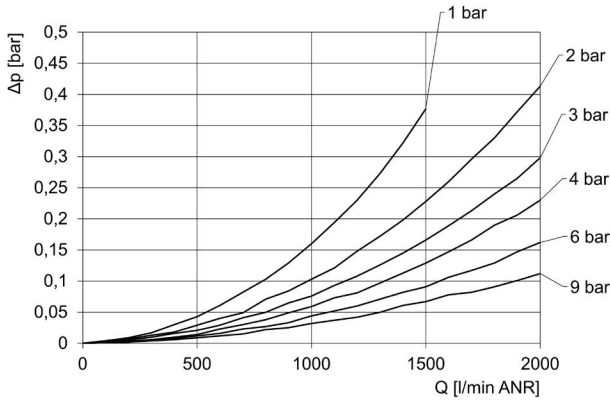
- modifier rapidement et facilement les paramètres de configuration du capteur;
- visualiser les données collectées en temps réel, pour une surveillance en continue;
- analyser les tendances des valeurs à l'aide de représentations graphiques détaillées.

Conçu pour offrir une expérience utilisateur fluide et efficace, UVIX est l'outil idéal pour optimiser les performances et la gestion de la série de capteurs FSX.



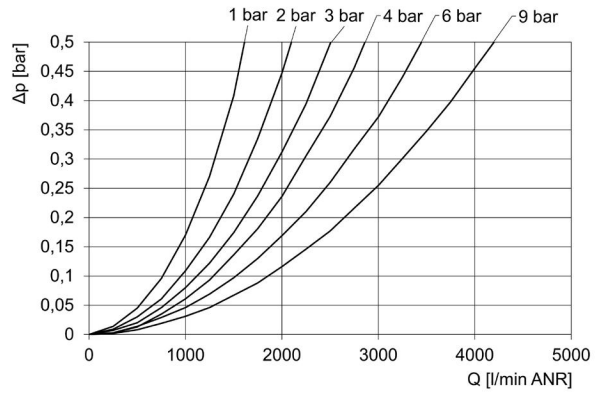
Diagrammes de chute de pression pour chaque capteur de débit

FSX-2...020



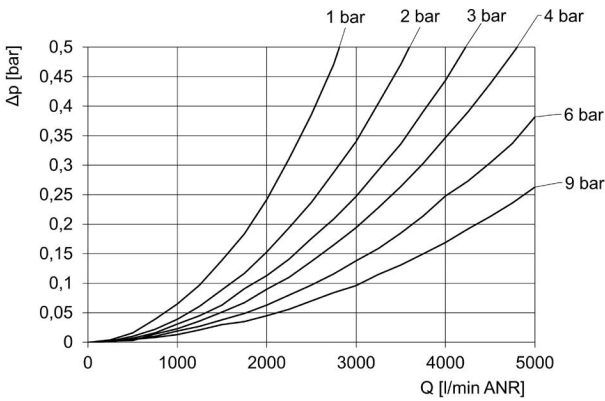
ΔP = Chute de pression à différentes pressions de fonctionnement
Q = Débit

FSX-2...050



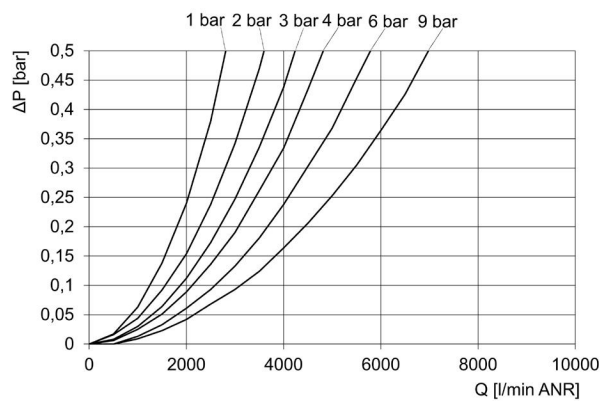
ΔP = Chute de pression à différentes pressions de fonctionnement
Q = Débit

FSX-3...050



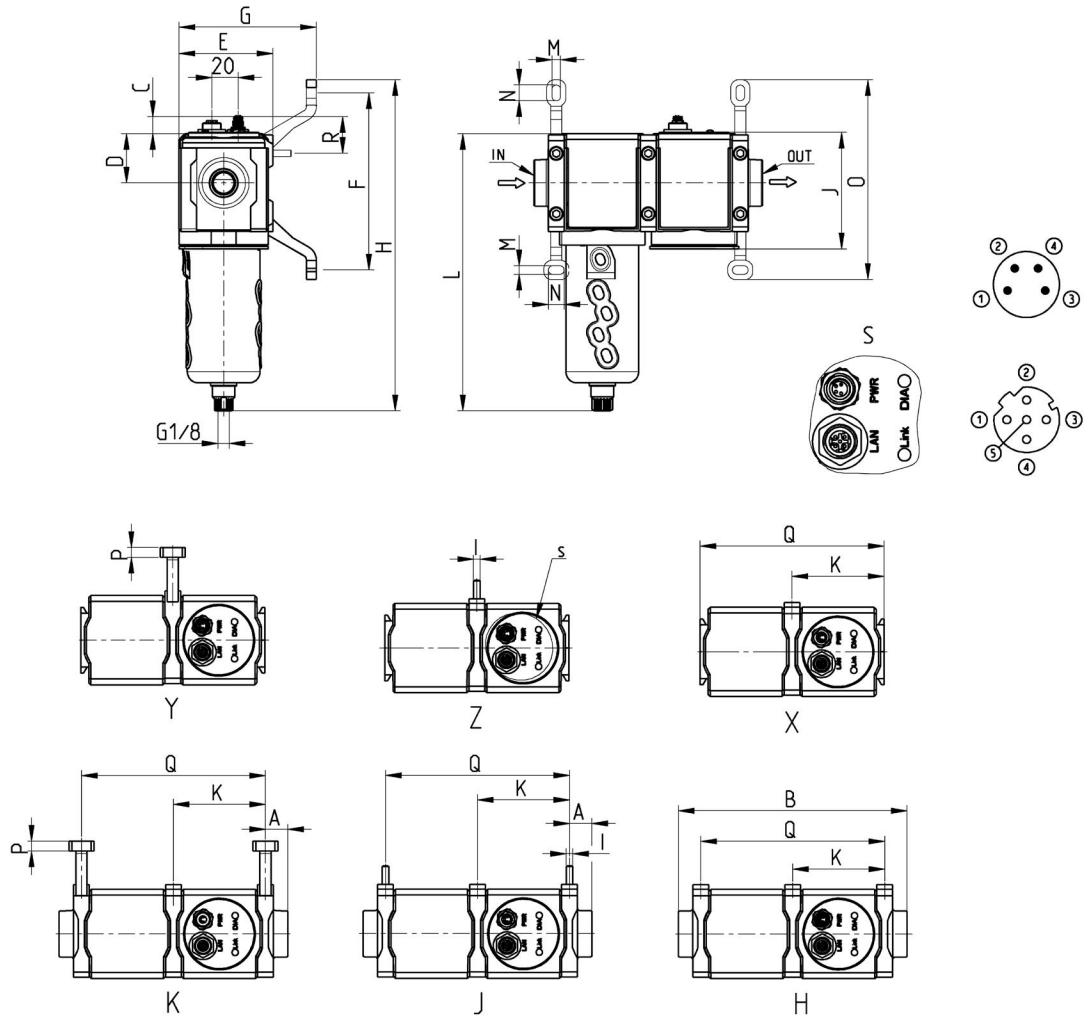
ΔP = Chute de pression à différentes pressions de fonctionnement
Q = Débit

FSX-3...100



ΔP = Chute de pression à différentes pressions de fonctionnement
Q = Débit

Capteur de débit FSX - dimensions



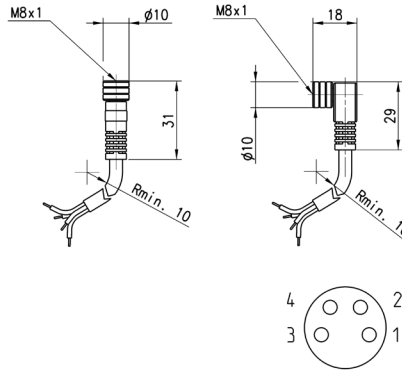
Mod.	A	B	C	D	E	F	G	H	I	J	K	L	M	M	N	O	P	Q	R
FSX-212X-..	-	140	13	37,5	72	-	-	-	-	91	70	211	203	-	-	-	-	140	-
FSX-212Y-..	-	140	13	37,5	72	135	105	252	-	91	70	211	203	6,5	12	152	7,5	140	-
FSX-212Z-..	-	140	13	37,5	72	-	86	-	M5	91	70	211	203	-	-	-	-	140	18
FSX-2 [®] H-..	17	174	13	37,5	72	-	-	-	-	91	70	211	203	-	-	-	-	140	-
FSX-2 [®] J-..	17	174	13	37,5	72	-	-	-	M5	91	70	211	203	-	-	-	-	140	18
FSX-2 [®] K-..	17	174	13	37,5	72	135	105	252	-	91	70	211	203	6,5	12	152	7,5	140	-
FSX-310X-..	-	180	253	196	78	-	-	-	-	104	90	240	234	-	-	-	-	179	-
FSX-310Y-..	-	180	253	196	78	160,5	106	290	-	104	90	240	234	8,4	15	181	7,7	179	-
FSX-310Z-..	-	180	253	196	78	-	91	-	M6	104	90	240	234	-	-	-	-	179	19
FSX-3 [®] H-..	20,6	221	253	196	78	-	-	-	-	104	90	240	234	-	-	-	-	179	-
FSX-3 [®] J-..	20,6	221	253	196	78	-	-	-	M6	104	90	240	234	-	-	-	-	179	19
FSX-3 [®] K-..	20,6	221	253	196	78	160,5	106	290	-	104	90	240	234	8,4	15	181	7,7	179	-
Mod.	Débit [l/min]			Sensors			Minimum tube length			Flow direction			Display						
FSX-2 [®] ***-E020-EPT00-12- [®] R00	2000			Pressure/temperature			-			Left to right			NO						
FSX-2 [®] ***-E020-EPTU0-12- [®] R00	2000			Pressure/temperature/humidity			-			Left to right			NO						
FSX-2 [®] ***-E050-EPT00-12- [®] R00	5000			Pressure/temperature			-			Left to right			NO						
FSX-2 [®] ***-E050-EPTU0-12- [®] R00	5000			Pressure/temperature/humidity			-			Left to right			NO						
FSX-3 [®] ***-E100-EPT00-10- [®] R00	10000			Pressure/temperature			-			Left to right			NO						
FSX-3 [®] ***-E100-EPTU0-10- [®] R00	10000			Pressure/temperature/humidity			-			Left to right			NO						
FSX-3 [®] ***-E050-EPT00- [®] R00	5000			Pressure/temperature			-			Left to right			NO						
FSX-3 [®] ***-E050-EPTU0- [®] R00	5000			Pressure/temperature/humidity			-			Left to right			NO						

Connecteurs circulaires M8 4 pôles, femelle

Alimentation électrique



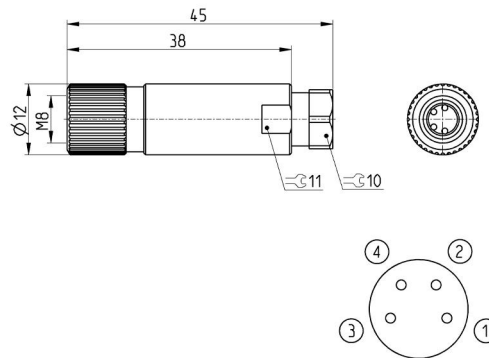
Avec gaine PU sans blindage.
Indice de Protection: IP65.



Mod.	Type de connecteur	Longueur du câble [m]
CS-DF04EG-E200	Droit	2
CS-DF04EG-E500	Droit	5
CS-DR04EG-E200	90°	2
CS-DR04EG-E500	90°	5

Connecteur femelle à câbler, M8, 4 broches

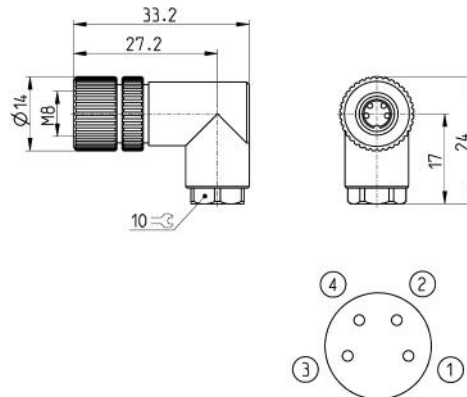
Alimentation électrique



Mod.	Description	Type de connecteur	Connection
CS-DF04HB	Wiring	Straight	M8 4 pin female

Connecteur femelle à câbler, 90°, M8, 4 broches

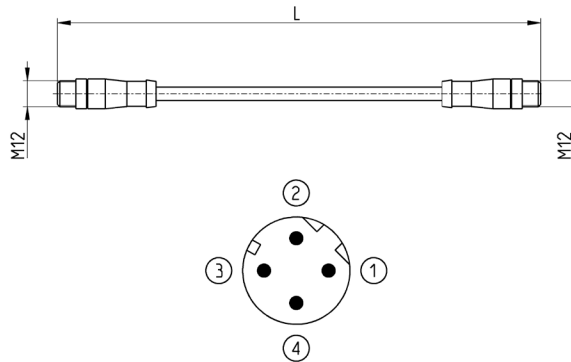
Alimentation électrique



Mod.	Description	Type de connecteur	Connection
CS-DR04HB	Wiring	90°	M8 4 pin female

Câble avec Connecteur, droits

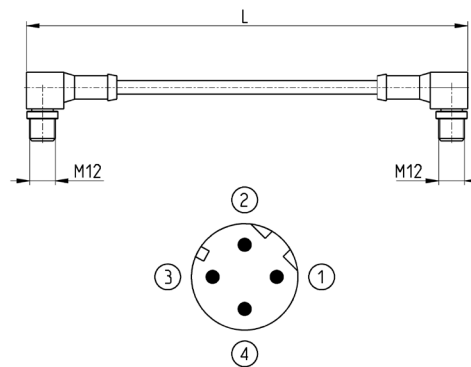
OPC UA e MQTT



Mod.	Description	Type de connecteur	Connection	Longueur du câble [m]
CS-SB04HB-D100	Câble moulé	Droit	2 x M12 D 4 broches	1
CS-SB04HB-D500	Câble moulé	Droit	2 x M12 D 4 broches	5
CS-SB04HB-DA00	Câble moulé	Droit	2 x M12 D 4 broches	10
CS-SB04HB-DD00	Câble moulé	Droit	2x M12 D 4 broches mâles	15
CS-SB04HB-DG00	Câble moulé	Droit	2x M12 D 4 broches mâles	20
CS-SB04HB-DJ00	Moulded cable	Droit	2x M12 D 4 broches mâles	25

Câble avec connecteur angulaire à 90°

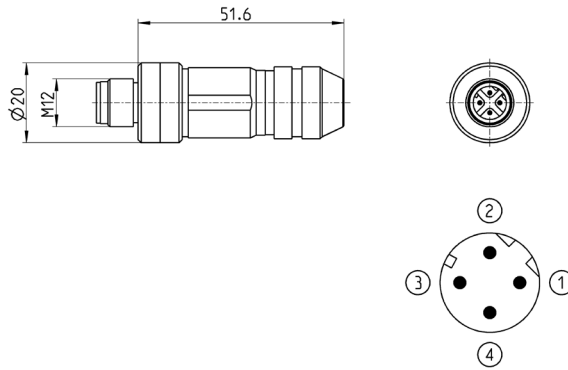
OPC UA e MQTT



Mod.	Description	Type de connecteur	Connection	Longueur du câble [m]
CS-SC04HB-D100	Câble moulé	90°	2 x mâle M12 D 4 broches	1
CS-SC04HB-D500	Câble moulé	90°	2 x mâle M12 D 4 broches	5
CS-SC04HB-DA00	Câble moulé	90°	2 x mâle M12 D 4 broches	10
CS-SC04HB-DD00	Câble moulé	90°	2 x mâle M12 D 4 broches	15
CS-SC04HB-DG00	Câble moulé	90°	2 x mâle M12 D 4 broches	20
CS-SC04HB-DJ00	Câble moulé	90°	2 x mâle M12 D 4 broches	25

Connecteur M12 4 broches mâle à cabler, pour Bus-IN et Bus-OUT

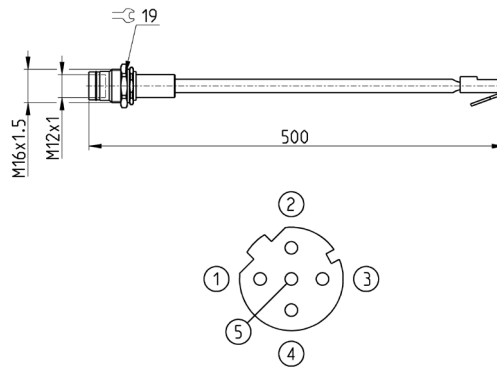
OPC UA e MQTT



Mod.	Description	Type de connecteur	Connection	Longueur du câble [m]
CS-SM04H0	Pour câblage métallique	Droit	M12 D 4 broches	-

Adaptateur et montage sur panneau RJ45 à M12 D

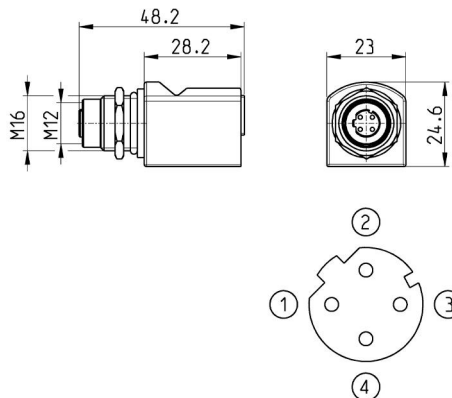
OPC UA e MQTT



Mod.	Description	Type de connecteur	Connection	Longueur du câble [m]
CS-SE04HB-F050	Câble moulé	Droit	RJ45 mâle, M12 D 4 pin femelle - La broche 5 n'est pas connectée	0,5

Adaptateur RJ45 vers M12 D, femelle

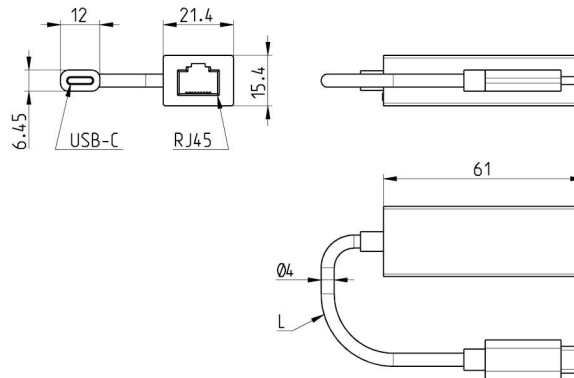
OPC UA e MQTT



Mod.	Description	Type de connecteur	Connection
CS-S004H0	Adapter	Droit	RJ45, M12 D 4 pin femelle

Adaptateurs RJ45,USB-C

OPC UA e MQTT



Mod.

G24W-G25X-008

Etriers simples



Matériau:
Étriers technopolymère,
Joint torique NBR, vis et
écrous acier zingué.

Matériau:
Étriers technopolymère, Joint torique NBR, vis et
écrous acier zingué.

MX2-X complet avec:
1x Étrier simple,
1x Joint torique OR 3125 *,
2x Écrous carrés M5,
2x Vis M5x69

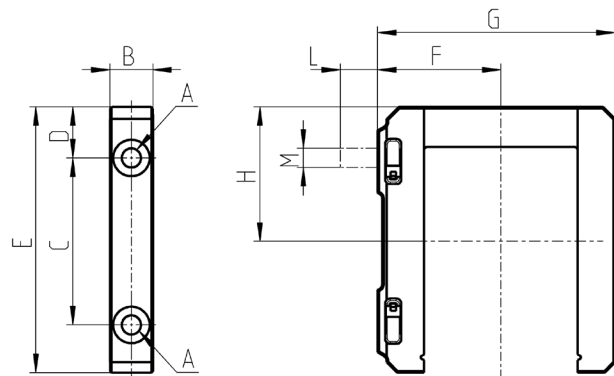
MX2-Z complet avec:
1x Étrier simple,
1x Joint torique OR 3125 *,
1x Écrou carré M5,
1x Vis M5x69,
1x Vis M5x85

*Peut être commandé séparément (mod. 160-39-11/19).

MX3-X complet avec:
1x Étrier simple,
1x Joint torique OR 38X2,8**,
2x Écrous carrés ,
2x Vis M6x75.

MX3-Z complet avec:
1x Étrier simple, 1 joint torique OR 38X2,8**,
1x Écrou carré, 1 vis M6x75,
1x Vis M6x90.

**Peut être commandé séparément (OR 38X2,8 NBR).



Mod.	A	B	C	D	E	F	G	H	L	M	Note
MX2-X	5,2	12	46	14	73,5	37,5	70,5	37	-	-	
MX2-Z	5,2	12	46	14	73,5	37,5	70,5	37	14	M5	Kit avec vis de fixation murale
MX3-X	6,2	14	54	16,5	86	40	77	43,5	-	-	
MX3-Z	6,2	14	54	16,5	86	40	77	43,5	13	M6	Kit avec vis de fixation murale

Etrier pour fixation murale



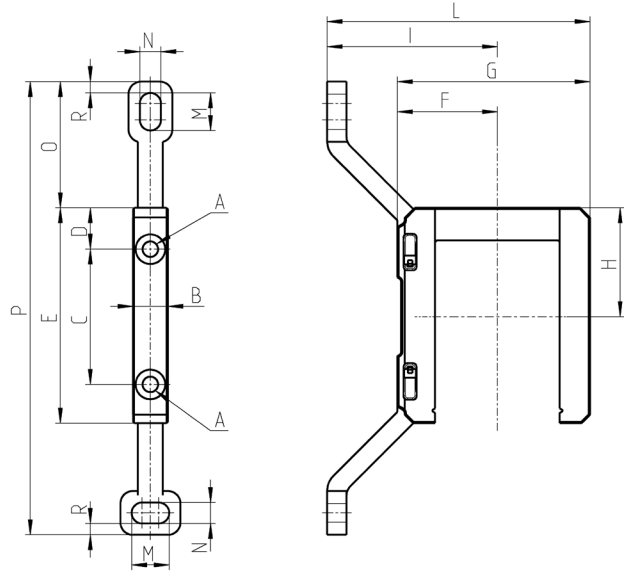
Matériau:
étriers technopolymère,
Joint torique NBR, vis et
écrous acier zingué.

MX2-Y complet avec:
1x étrier pour fixation murale,
1x joint torique OR 3125**,
2x écrous hexagonaux M5,
2x vis M5x69

** Il peut être commandé séparément (mod. 160-39-11/19).

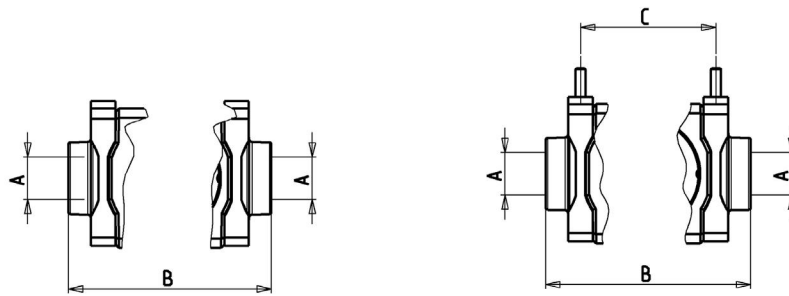
MX3-Y complet avec:
1x étrier pour fixation murale;
1x joint torique OR 38X2,8 **,
2x écrous carrés M6;
2x vis M6x75.

** Il peut être commandé séparément (OR 38X2,8 NBR).



Mod.	A	B	C	D	E	F	G	H	I	L	M	N	O	P	R
MX2-Y	5,2	12	46	14	73,5	32,5	70,5	37	70,5	103	12	6,5	42	152	4
MX3-Y	6,2	14	54	16,5	86	40	77	43,5	68	105	15	8,4	50,5	181	4,5

Etriers simples + jeux de flasques

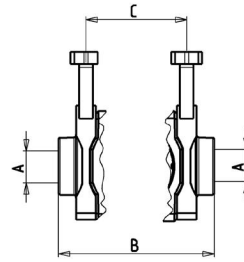


HH

JJ

Mod.	A	B	C	Kit complet avec:
MX2-3/8-HH	G 3/8	174	-	1x MX2-3/8-FL + 2x MX2-X
MX2-1/2-HH	G 3/8	174	-	1x MX2-1/2-FL + 2x MX2-X
MX2-3/4-HH	G 3/4	174	-	1x MX2-3/4-FL + 2x MX2-X
MX2-3/8-JJ	G 3/8	174	140	1x MX2-3/8-FL + 2x MX2-Z
MX2-1/2-JJ	G 1/2	174	140	1x MX2-1/2-FL + 2x MX2-Z
MX2-3/4-JJ	G 3/4	174	140	1x MX2-3/4-FL + 2x MX2-Z
MX3-3/4-HH	G 3/4	221	-	1x MX3-3/4-FL + 2x MX3-X
MX3-1-HH	G 1	221	-	1x MX3-1-FL + 2x MX3-X
MX3-3/4-JJ	G 3/4	221	179	1x MX3-3/4-FL + 2x MX3-Z
MX3-1-JJ	G 1	221	179	1x MX3-1-FL + 2x MX3-Z

Etriers pour fixation murale + jeux de flasques



KK

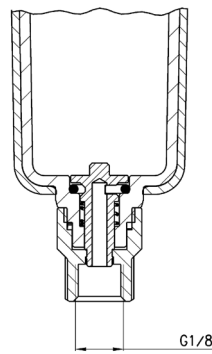
Mod.	A	B	C	Kit complet avec:
MX2-3/8-KK	G 3/8	174	140	1x MX2-3/8-FL + 2x MX2-Y
MX2-1/2-KK	G 1/2	174	140	1x MX2-1/2-FL + 2x MX2-Y
MX2-3/4-KK	G 3/4	174	140	1x MX2-3/4-FL + 2x MX2-Y
MX3-3/4-KK	G 3/4	221	179	1x MX2-3/4-FL + 2x MX2-Y
MX3-1-KK	G 1	221	179	1x MX2-1-FL + 2x MX2-Y

Purge semi-automatique / manuelle (Type 0 et 1)



Fonctionnement: lorsque la commande est tournée dans le sens des aiguilles d'une montre et que la pression passe sous le seuil de 0,3 bars, la purge s'effectue; en repassant au dessus, la purge est interrompue.
La vidange peut être effectuée manuellement: pousser verticalement le mécanisme lorsque la cuve est sous pression.

Assemblage avec Filtering
element 25µ, Filtering
element 5µ, Filtering
element 1µ, Filtering
element 0.01µ.

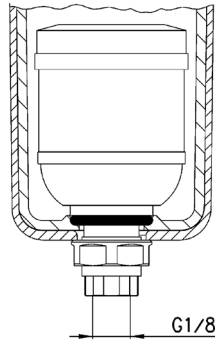


Mod. filtre	Cuve avec purge semi-automatique manuelle
MX2...-F	MX2-F2-P
MX3...-F	MX3-F2-P

Purge automatique (Type 3)



Fonctionnement: la présence de liquide à l'intérieur de la cuve relève le flotteur, ce qui ouvre la purge.



Assemblage avec Filtering
element 25µ, Filtering
element 5µ, Filtering
element 1µ, Filtering
element 0.01µ.

Mod. filtre	Cuve avec purge automatique
MX2...-F	MX2-F2/1-P
MX3...-F	MX3-F2/1-P

Filtre de surface

Filtres 25 µm



Assemblage avec Semi-
automatic manual
drain, Automatic
drain, Depressurisation
drain, Depressurisation
drain protected, Bowl
without drain.

Mod.	Matériaux
MX3-F7	PE (seulement pour FSX3)
C238-F11/1	BR (seulement pour FSX2)