

VANNE DE REGULATION PRESSION AVAL FONTE CSA XLC310-XLC410 PN10/16

Vanne de régulation à commande hydraulique CSA XLC 310/410 réduisant et stabilisant la pression aval, quelles que soient les variations de débit et de pression amont.

Equipée d'indicateurs visuels de position, corps fabriqué en fonte ductile avec revêtement époxy et parties internes en inox.

La vanne est conçue pour réduire la perte de charge, les bruits et les dommages liés à la cavitation.

La vanne est complètement modulable et peut être utilisée pour une large étendue d'applications.



- Dimensions :** DN40-DN600
- Raccordement :** A Brides PN10/16
- Température Mini :** +0°C
- Température Maxi :** +70°C
- Pression Maxi :** 25 Bars
- Caractéristiques :** Réducteur stabilisateur de pression aval
Sortie réglable de 0.7 à 7 bars
Passage intégral (XLC410) ou réduit (XLC310)

Matière : Corps fonte EN GJS-450-10

VANNE DE REGULATION PRESSION AVAL FONTE CSA XLC310-XLC410 PN10/16

CARACTERISTIQUES :

- Respecter le sens de passage (indiqué sur le corps par une flèche)
- Corps et chapeau en fonte ductile GJS 450.10
- Composants internes en fonte ductile GJS 450.10 et acier inoxydable
- Indicateur de position en acier inoxydable
- Circuit de commande en acier inoxydable
- Pilote, vannes à pointeau et stabilisateurs de débit en acier inoxydable
- Siège d'étanchéité en acier inoxydable
- Pression de sortie réglable de 0.7 à 7 bars
- Peinture époxy couleur bleue RAL 5005 appliquée par technologie FBT

UTILISATION :

- Réseaux de distribution d'eau potable, irrigation, systèmes de refroidissement, réseaux de protection incendie
- Température mini admissible Ts : + 0°C
- Température maxi admissible Ts : + 70°C
- Pression maxi admissible Ps : 25 bars en amont
- Plage de réglage : 0.7 à 7 bars en aval

COEFFICIENT DE DEBIT Kvs (en m³/h) :

Modèles Passage intégral XLC410 Ref.497									
DN	50	65	80	100	150	200	250	300	400
Kv (m ³ /h)	40.6	68	126	169	410	662	1126	1504	2675
Course (mm)	15	18	21	27	43	56	70	84	110

Modèles Passage réduit XLC310 Ref.4971										
DN	80	100	125	150	200	250	300	400	500	600
Kv (m ³ /h)	54	141	187	198	487	802	1256	1742	3089	3236
Course (mm)	15	21	27	27	43	56	70	84	110	110

DEBITS RECOMMANDES (l/s) :

Modèles Passage intégral XLC410 Ref.497											
DN		50	65	80	100	150	200	250	300	400	
Valeurs conseillées	Min.	1	1.7	2.5	3.9	8.8	16	25	35	63	
	Max.	9.8	17	25	39	88	157	245	353	628	
Décharge de pression		Max.	15	25	38	59	132	235	368	530	942

Modèles Passage réduit XLC310 Ref.4971											
DN		80	100	125	150	200	250	300	400	500	600
Valeurs conseillées	Min.	1.0	2.5	3.9	4.1	8.8	16	25	35	63	82
	Max.	11	29	43	45	101	180	274	406	695	728
Décharge de pression		Max.	15	38	59	62	132	235	368	530	1080

VANNE DE REGULATION PRESSION AVAL FONTE CSA XLC310-XLC410 PN10/16

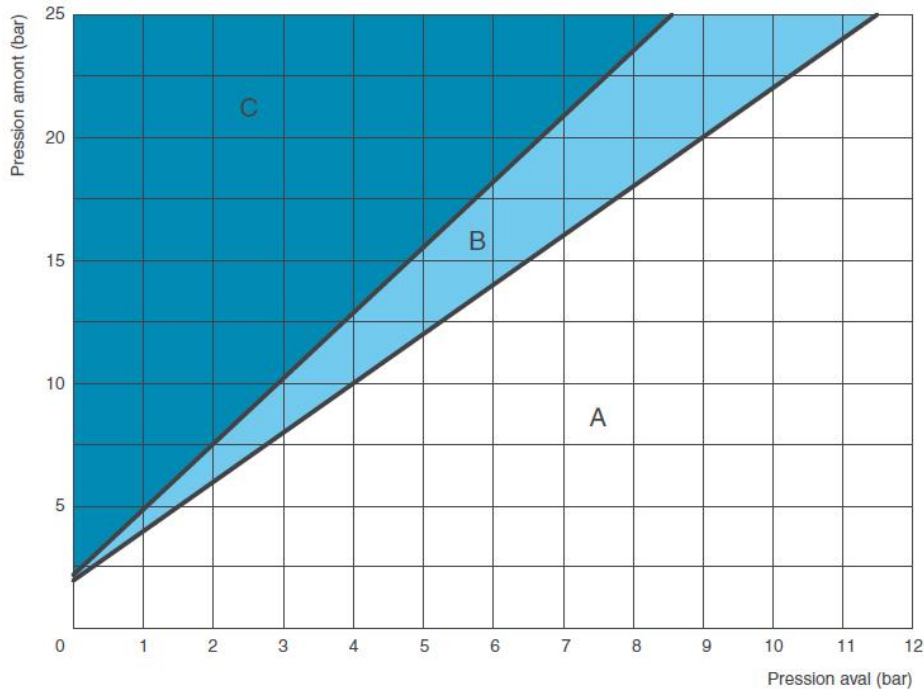
DIAGRAMME DE CAVITATION :

L'analyse de cavitation est très importante pour éviter les dommages, vibrations et bruits. Dans le diagramme le point de fonctionnement obtenu par l'intersection de la pressions amont (axe des y) et de la pression aval (axe des x) correspond à une des zones ci-après:

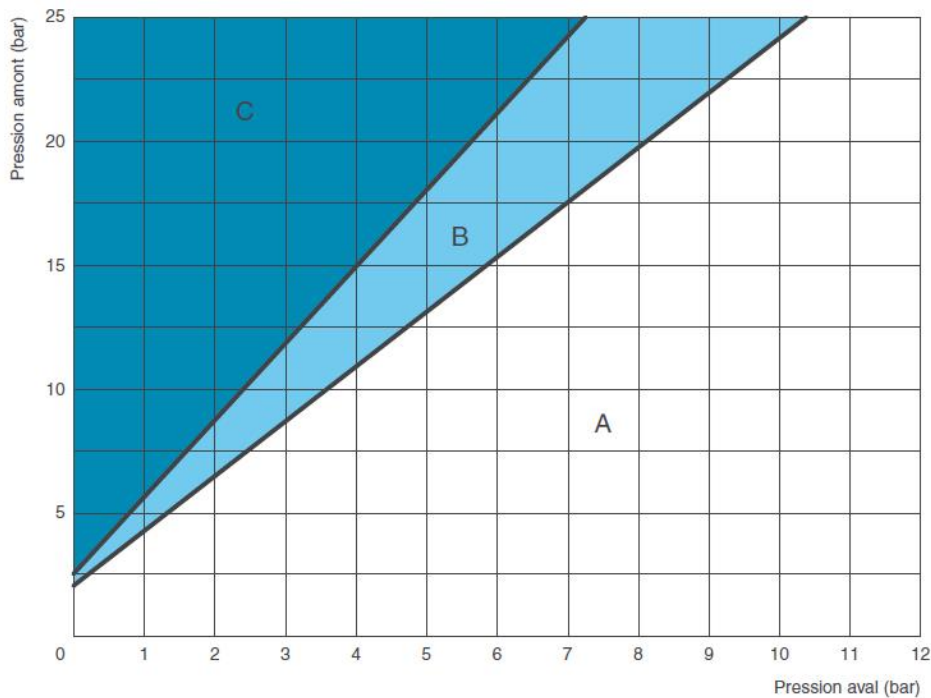
- A: conditions de fonctionnement recommandés
- B: zone limite de cavitation
- C: zone de cavitation

Le diagramme est utilisé pour des vannes de régulation avec un pourcentage d'ouverture entre 35 et 40% à des températures standards et altitude au-dessous de 300 m.

MODELES XLC410 PASSAGE INTEGRAL REF.497 :



MODELES XLC310 PASSAGE REDUIT REF.4971 :



VANNE DE REGULATION PRESSION AVAL FONTE CSA XLC310-XLC410 PN10/16

APPLICATIONS :

- En aval des pompes pour réduire la pression de la ligne principale d'alimentation.
- En dérivation de la conduite principale d'alimentation pour stabiliser la pression des conduites secondaires et utilisateurs d'eau.
- Contre l'augmentation de la pression dans les équipements et installations civiles.
- En amont de l'alimentation des réservoirs pour stabiliser la pression et le débit requis pour le contrôle de niveau.

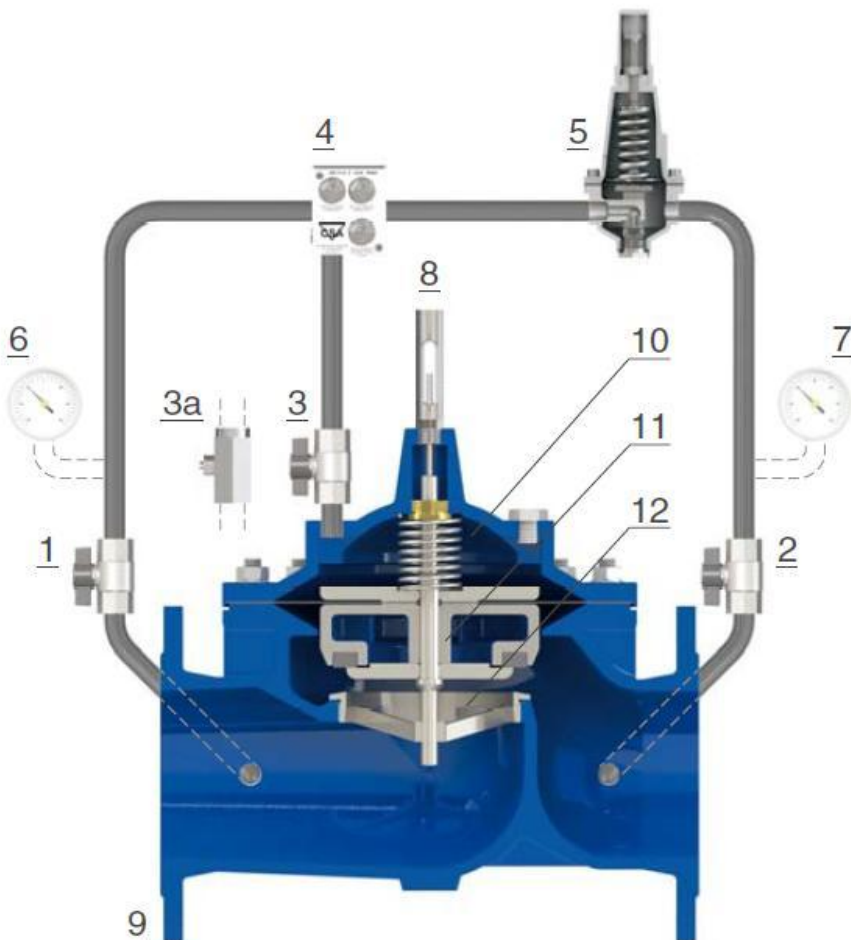
GAMME :

- Vanne de régulation - réducteur stabilisateur de pression aval passage intégral XLC410 à brides PN10/16 du DN50 au DN150, PN16 du DN200 au DN400, sortie 0.7 à 7 bars **Ref.497**
- Vanne de régulation - réducteur stabilisateur de pression aval passage réduit XLC310 à brides PN10/16 du DN80 au DN150, PN16 du DN200 au DN600, sortie 0.7 à 7 bars **Ref.4971**

REMARQUES POUR LE DIMENSIONNEMENT :

- Pression amont, aval et débit sont nécessaires pour le bon dimensionnement
- Le dispositif anti-cavitation AC est recommandé pour la résistance contre la cavitation et une régulation précise avec un débit faible
- Une longueur minimale de 3 DN en aval de la vanne est recommandée pour une meilleure précision

PRINCIPE DE FONCTIONNEMENT :



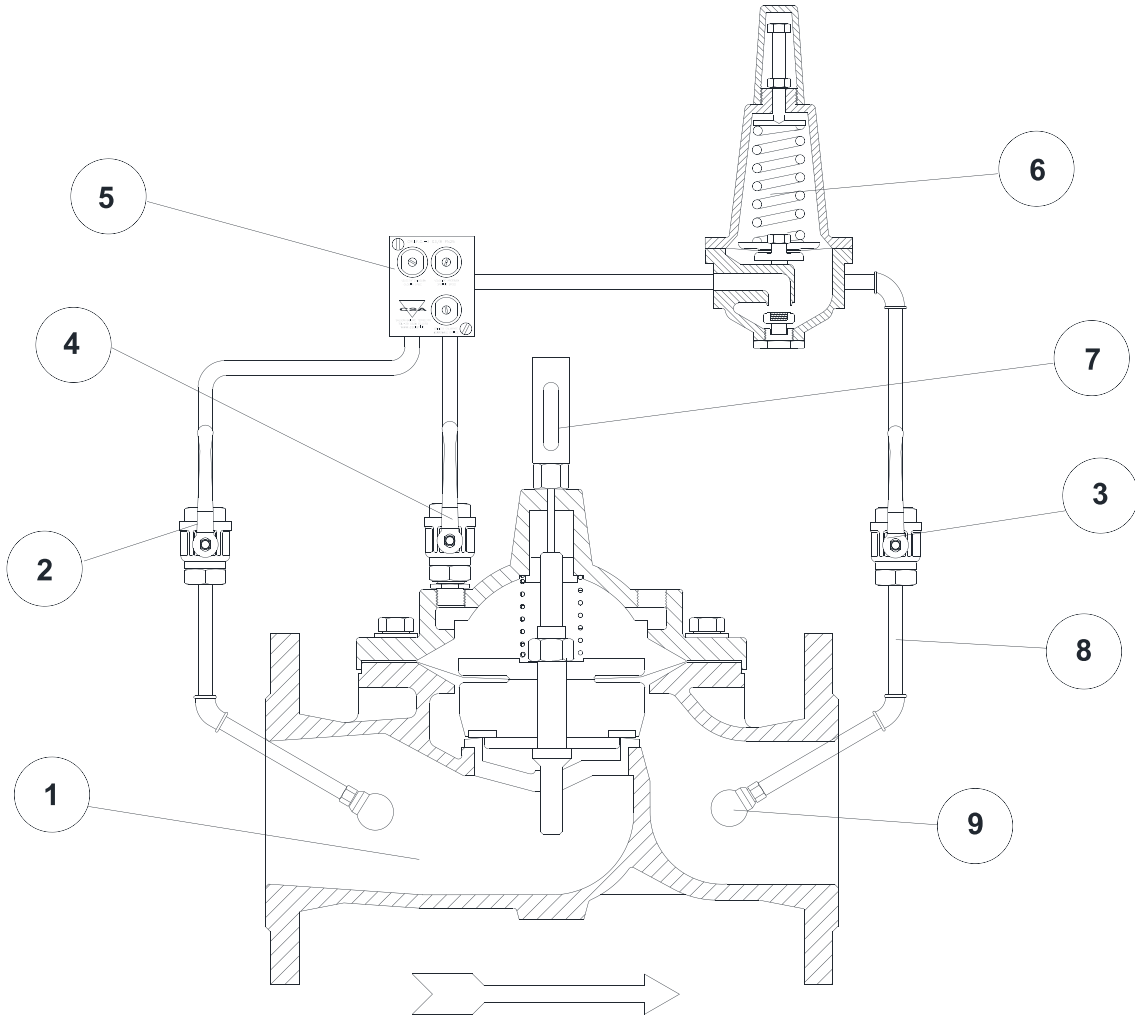
La vanne de régulation modèle XLC 310/410 est une vanne automatique commandée par un pilote (5) à 2 voies à consigne réglable.

Quand la pression aval augmente au-dessus de la valeur de consigne, ce dernier se ferme et limite le débit en dirigeant la pression d'admission à la chambre principale (10) qui tend à fermer le clapet (11) et à générer la perte de charge nécessaire pour maintenir la pression aval stabilisée à une valeur constante. Quand la pression aval diminue en dessous de la valeur de consigne, le clapet (11) s'ouvre augmentant le passage à travers le siège (12) et réduisant la perte de charge induisant une augmentation de la pression. Le débit entrant/sortant dans la chambre principale est contrôlé par l'unité de régulation avec filtre GR.IF.O (4) équipée de vannes à pointeau et stabilisateur de débit, nécessaire pour contrôler le temps de réponse de la vanne et la précision même en cas de variation rapide de la demande.

Grâce aux vannettes d'isolement (1-2-3), le circuit pilote et ces composants peuvent être maintenus sans interruption du débit.

VANNE DE REGULATION PRESSION AVAL FONTE CSA XLC310-XLC410 PN10/16

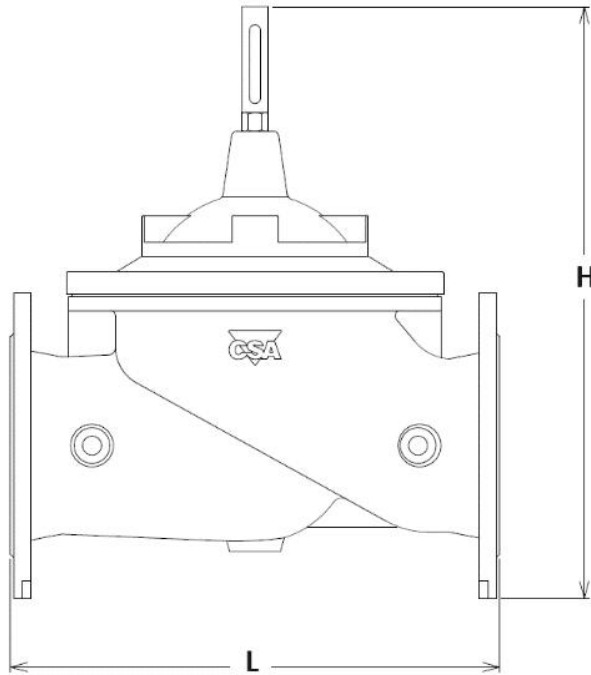
NOMENCLATURE :



Repère	Désignation	Matériaux
1	Corps de vanne	Fonte EN GJS 450-10 ou GJS 500-7
2	Vanne d'isolation	Inox AISI 316
3		
4		
5	Grifo DN3/8"	Inox AISI 303
6	Pilote MRV	Bronze / inox AISI 303
7	Indicateur de position	Inox AISI 303
8	Tuyauterie	Inox AISI 303/316
9	Raccords	Inox AISI 316

VANNE DE REGULATION PRESSION AVAL FONTE CSA XLC310-XLC410 PN10/16

DIMENSIONS (en mm) :

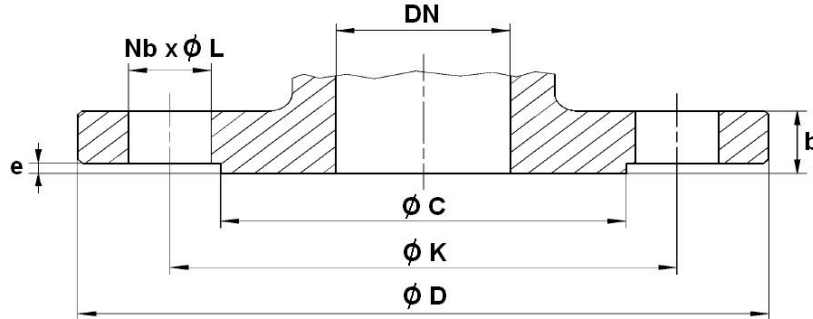


Modèles Passage intégral XLC410 Ref.497									
DN	50	65	80	100	150	200	250	300	400
L	230	290	310	350	480	600	730	850	1100
H	316	348	374	432	581	657	790	941	1230
Poids (en Kg)	20	21	26	40	84	138	248	421	784
Ref.	497050	497065	497080	497100	497150	497200	497250	497300	497400

Modèles Passage réduit XLC310 Ref.4971										
DN	80	100	125	150	200	250	300	400	500	600
L	310	350	400	480	600	730	850	1100	1250	1450
H	326	379	465	481	620	705	829	1040	1320	1400
Poids (en Kg)	26	32	47	55	97	172	288	496	862	1002
Ref.	4971080	4971100	4971125	4971150	4971200	4971250	4971300	4971400	4971500	4971600

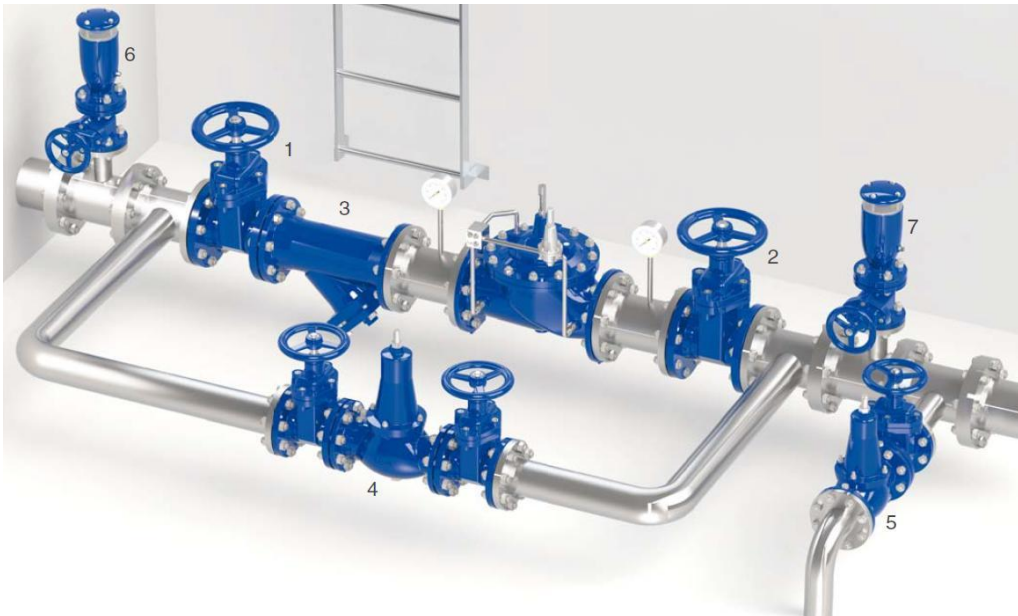
VANNE DE REGULATION PRESSION AVAL FONTE CSA XLC310-XLC410 PN10/16

DIMENSIONS BRIDES (en mm) :



PN	PN10/16						PN16					
DN	50	65	80	100	125	150	200	250	300	400	500	600
Ø C	99	118	132	156	184	211	266	319	370	480	609	720
Ø D	165	185	200	220	250	285	340	405	460	580	715	840
Ø K	125	145	160	180	210	240	295	355	410	525	650	770
Nb x Ø L	4 x 18		8 x 18			8 x 22	12 x 22	12 x 26		16 x 31	20 x 34	20 x 37
b	19						20	22	24.5	28	31.5	36
e	3						4			5		

CONSEILS POUR L'INSTALLATION :



L'installation type de la gamme XLC 310/410 inclut des vannes de sectionnement, un by-pass pour la maintenance et un filtre pour empêcher les saletés d'atteindre le régulateur.

Un réducteur à action directe VRCD est le meilleur choix pour le by-pass grâce à sa fiabilité après de longues périodes d'inactivité. Deux ventouses à triple fonction FOX 3F sont recommandées en amont et en aval ainsi qu'une soupape de décharge, comme le modèle CSA VSM pour éviter l'augmentation intempestive de la pression.

VANNE DE REGULATION PRESSION AVAL FONTE CSA XLC310-XLC410 PN10/16**NORMALISATIONS :**

- Fabricant certifié ISO 9001 : 2015
- DIRECTIVE 2014/68/UE : Produits exclus de la directive (Article 1, § 2b)
- Conception suivant norme EN 1074
- Attestation de conformité sanitaire **A.C.S. N° 21 ACC NY 179**
- Brides R.F. suivant la norme EN 1092-2 PN10/16
- Ecartement suivant la norme EN 558 Série 1 (DIN 3202-1 F1)

PRECONISATIONS : Les avis et conseils, les indications techniques, les propositions, que nous pouvons être amenés à donner ou à faire, n'impliquent de notre part aucune garantie. Il ne nous appartient pas d'apprécier les cahiers des charges ou descriptifs fournis. Il appartient au client de vérifier l'adéquation entre le choix du matériel et les conditions réelles d'utilisation.