

MPXE

Micro-pompes à vide pilotées

Généralités

Les micro-pompes à vide pilotées **Série MPXE**, grâce à leur faible poids et à leur extrême compacité, permettent une intégration au plus près des ventouses pour répondre aux applications de très hautes cadences.

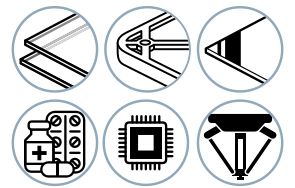
Elles sont disponibles en module autonome ou en îlot de 1 à 8 modules avec un commun pression et un échappement collectable. Les micro-pompes à vide Série **MPXE** disposent de commandes du vide et du soufflage, de leds de visualisation de l'état des commandes, d'un clapet anti-retour « vide » et d'un signal « niveau de vide » analogique.

Le signal « niveau de vide » analogique et le clapet anti-retour « vide » permettent une gestion de la régulation de vide par l'automate.

De plus, la gamme des micro-pompes Série **MPXE** disposent au choix de 2 solutions de soufflage : standard permettant un léger contre soufflage ou un soufflage puissant réglable par vis.



Domaines d'activité



Échelle 1



Caractéristiques principales

- Ultra compactes et légères : 12,5 mm de large et 82 g mini.
- Vide maxi : 85 %.
- Débits aspirés : - buse Ø 0,7 mm → 15 NI/min
- buse Ø 1,0 mm → 26 NI/min
- Commande du vide : NF ou NO.
- Soufflage standard ou puissant réglable.
- Clapet anti-retour « vide ».
- Silencieux débouchant intégré ou collecteur d'échappement.
- Micro-pompes à vide autonomes ou en îlot de 1 à 8 modules avec un commun pression et échappement collectable.
- Vacuostat électronique et sortie analogique 5 V CC.
- Mode Tout-Ou-Rien (SIO).

Applications

La compacité et la légèreté des micro-pompes à vide **Série MPXE** permettent une installation au plus près des ventouses, réduisant ainsi les temps de cycle et la consommation d'énergie.

Elles sont idéales pour les applications de préhension à très hautes cadences :

- Plasturgie.
- Électronique.
- Pharmaceutique.
- ...



MPXE

Micro-pompes à vide pilotées

Généralités



Conception ultra-compacte et légère

- 12,5 mm de large
- 82 g mini
- Volume : 71 cm³



Génération du vide par venturi mono-étagé

- Temps de vidage courts
- Sans pièce en mouvement
- Insensible à la poussière
- Aucune maintenance nécessaire



Entrées / Sorties Tout-Ou-Rien (SIO)

- 1 connecteur JST 5 pôles au pas de 1 mm



IHM simple et efficace

LEDS de visualisation des commandes :

- LED verte : commande de vide
- LED orange : commande de soufflage



Clapet anti-retour "vide"

Silencieux débouchant ou collecteur d'échappement selon version



Configurations disponibles

- **Module autonome** : micro-pompe à vide ultra-fine et légère



- **Îlot de 1 à 8 modules** avec commun pression et échappement collecté



MPXE

Micro-pompes à vide pilotées

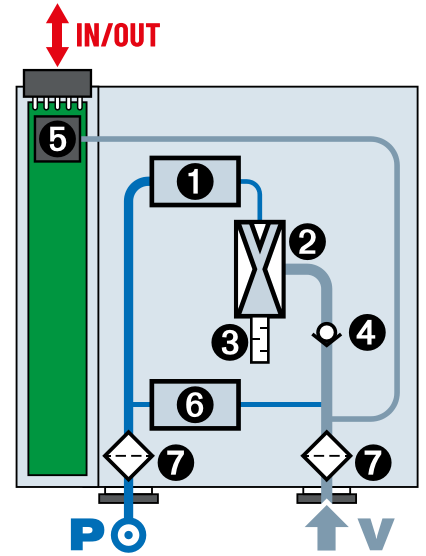
Intégration et performances



Fonctions intégrées

Les micro-pompes à vide **Série MPXE** intègrent dans un encombrement ultra compact toutes les fonctions "vide" nécessaires à une mise en œuvre simple, efficace, et adaptées à chaque application :

- ❶ Électrovanne « vide »
- ❷ Venturi mono-étagé
- ❸ Silencieux débouchant ou collecteur d'échappement
- ❹ Clapet anti-retour « vide »
- ❺ Vacuostat électronique
- ❻ Électrovanne « soufflage »
- ❼ Grilles de filtration 200 µm

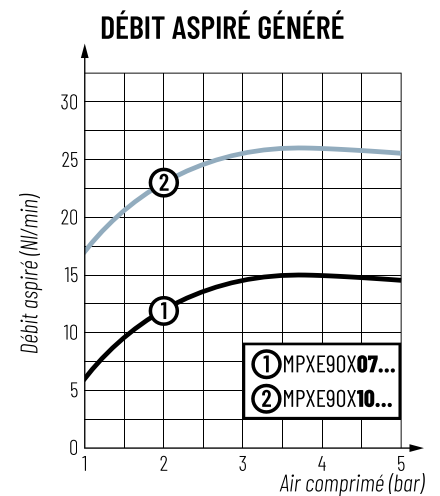
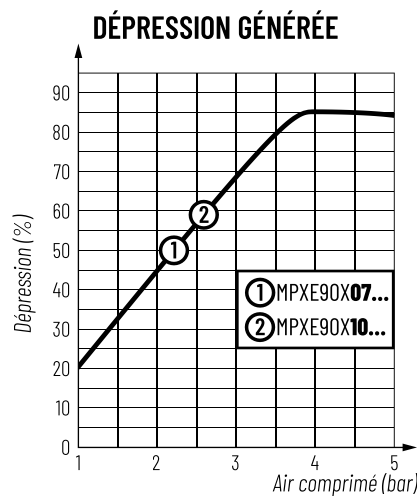
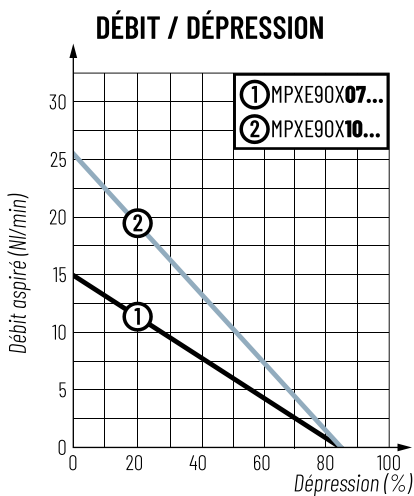
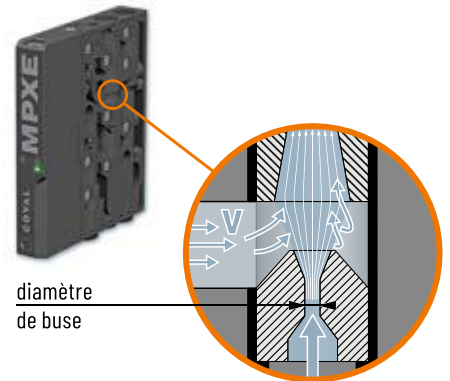


Puissance déterminée par le diamètre de buse du venturi

Le tableau indique les niveaux de puissance et les temps de vidage générés par chacun des diamètres de buse proposés.

Ø buse (mm)	Temps de vidage ⁽¹⁾ (s) d'un volume de 5 cl ⁽²⁾				Vide maxi (%)	Air aspiré (NI/min)	Air consommé (NI/min)	À pression d'air (bar)
	50%	60%	70%	80%				
0.7	0.15	0.25	0.42	0.70	85	15	22	3.7
1.0	0.09	0.14	0.24	0.37	85	26	44	3.7

(1) Hors temps de réponse de la vanne. (2) Exemple d'un volume de 5 cl : 4 ventouses 1,5 soufflets Ø 25 (VSA25) + 4 tuyaux 4x6 mm lg 600 mm + 1 tuyau 4x6 mm lg 500 mm.



MPXE

Micro-pompes à vide pilotées

Guide de choix



Commande du vide : 2 solutions

Modèle MPXE_S : pompes à vide à commande du vide **NF** et soufflage **NF**.

En cas de coupure électrique, le vide n'est plus généré.

En cas de coupure d'air comprimé, le vide n'est pas maintenu.

- Électrovannes de commande du vide et du soufflage NF.

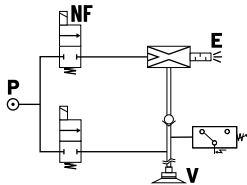
Modèle MPXE_V : pompes à vide à commande du vide **NO** et soufflage **NF**.

En cas de coupure électrique, le vide continue d'être généré : saisie de pièce maintenue → sécurité positive.

En cas de coupure d'air comprimé, le vide n'est pas maintenu.

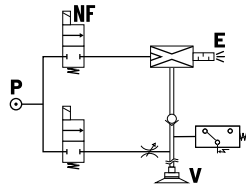
- Électrovanne de commande du vide NO.
- Électrovanne de commande du soufflage NF.

Commande du vide **NF**
Soufflage standard (**F1**)

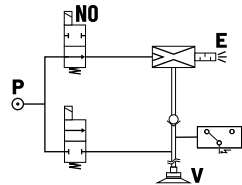


P : Pression / Air comprimé V : Vide / Ventouse E : Échappement

Commande du vide **NF**
Soufflage puissant réglable (**F3**)

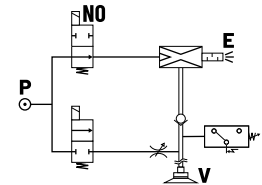


Commande du vide **NO**
Soufflage standard (**F1**)



P : Pression / Air comprimé V : Vide / Ventouse E : Échappement

Commande du vide **NO**
Soufflage puissant réglable (**F3**)



Fonction soufflage

Les micro-pompes à vide MPXE disposent de 2 versions de soufflage pour répondre à toutes les applications :

- **Soufflage standard (version MPXE_F1)**

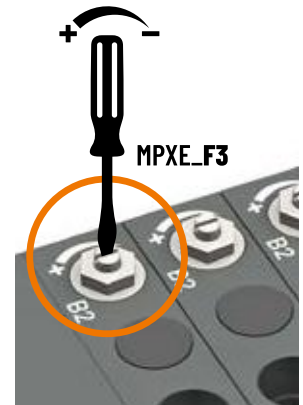
Le débit de soufflage est injecté dans le réseau de vide et permet d'assurer la dépose des pièces dans la plupart des applications.

→ Pression réseau

(débit de soufflage de 7 NI/min à 3,7 bar).

- **Soufflage puissant réglable (version MPXE_F3)**

Cette version de soufflage permet une dépose très rapide des pièces dans les cas où la pompe ne peut pas être au plus près des ventouses, ou pour réduire au maximum les temps de cycle. Les MPXE_F3 disposent d'une vis de réglage avec écrou de verrouillage pour ajuster la puissance en fonction du besoin. → Pression réseau avec vanne d'amplification (débit de soufflage réglable de 16 à 55 NI/min à 3,7 bar).



Connexions électriques et câbles

1 connecteur JST 5 pôles au pas de 1 mm type NSH



IN / OUT

1	marron	24 V CC
2	blanc	Commande d'aspiration 24 V CC PNP ⁽¹⁾
3	bleu	0 V - GND
4	noir	Signal « niveau de vide », sortie analogique 5 V CC
5	gris	Commande soufflage 24 V CC PNP

(1) commande d'aspiration 24 V CC, selon versions :

- S : commande vide 24 V CC

- V : commande arrêt du vide 24 V CC

Accessoires pour MPXE

Câbles de liaison

Réf. CDM8M6PJSTF5PL01

Câble JST NSH femelle, 5 pôles - M8, mâle, droit, 6 pôles, codé A, longueur 10 cm.



Réf. CDM12M5PJSTF5PL02

Câble JST NSH femelle, 5 pôles - M12, mâle, droit, 5 pôles, codé A, longueur 20 cm.



MPXE

Micro-pompes à vide pilotées

Configurations

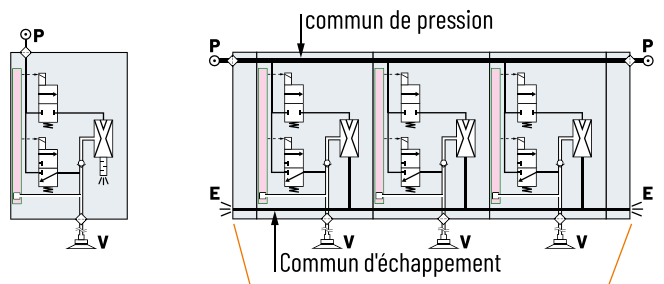


Pompes à vide autonomes ou îlots ?

Les micro-pompes à vide **MPXE** autonomes répondent aux applications les plus courantes : une micro-pompe à vide commande une ou plusieurs ventouses qui toutes fonctionnent selon une même séquence.

Lorsque plusieurs ventouses fonctionnent selon des séquences différentes, plusieurs micro-pompes à vide sont nécessaires, qui peuvent être au choix :

- soit plusieurs micro-pompes autonomes ;
- soit un îlot regroupant de 1 à 8 micro-pompes à vide avec un commun de pression interne et un commun d'échappement pouvant être collecté.



Micro-pompe à vide MPXE autonome



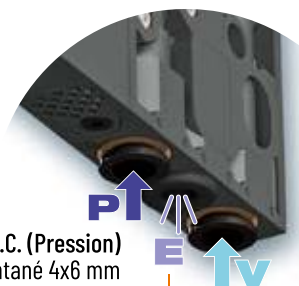
Îlot de 3 micro-pompes à vide MPXE alimentant des ventouses selon des séquences différentes

Version module autonome

- Ultra fin et léger



2 trous de fixation pour vis M4



A.C. (Pression) raccord instantané 4x6 mm

Échappement silencieux intégré (option collecte : raccord instantané 4x6 mm)

Vide raccord instantané 4x6 mm

MPXE

Micro-pompes à vide pilotées

Configurations

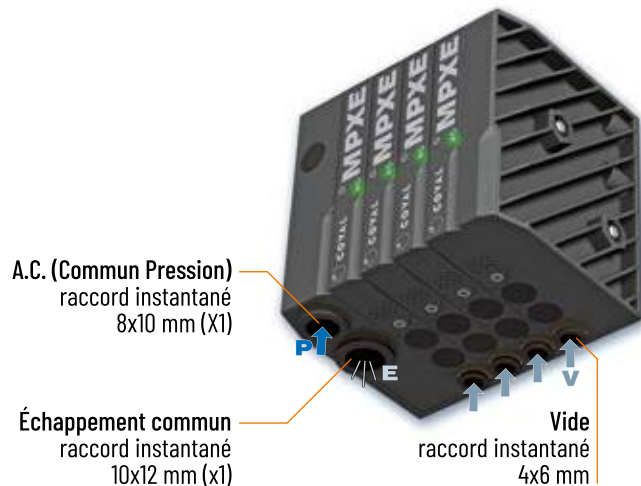


Version îlot

ÎLOT ÉQUIPÉ DE JEU D'EXTRÉMITÉS

VERSION SIMPLE - GAUCHE (MPXE___B_L)

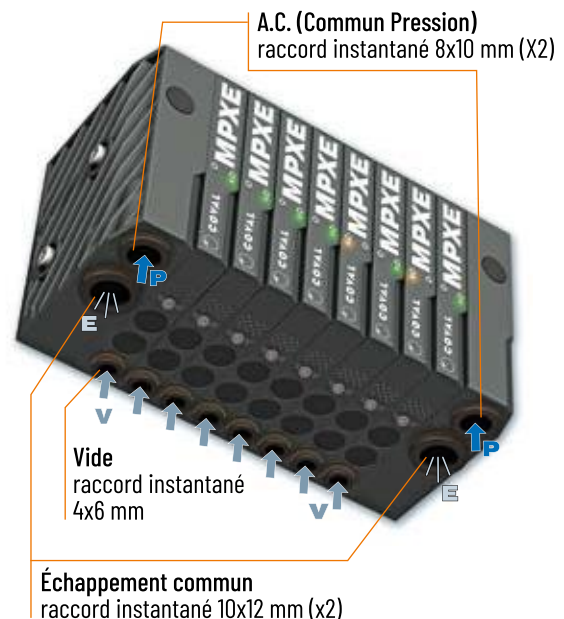
- Buse Ø 0,7 mm : de 1 à 8 modules par îlot
- Buse Ø 1,0 mm : de 1 à 4 modules par îlot
- 1 x Commun Pression
- 1 x Échappement sans restriction et collectable



ÎLOT ÉQUIPÉ DE JEU D'EXTRÉMITÉS

VERSION DOUBLE (MPXE___B_D)

- De 1 à 8 modules par îlot
- 2 x Commun Pression
- 2 x Échappement sans restriction et collectable



Composition des îlots

Les îlots standard sont composés de 1 à 8 modules de vide MPXE identiques en version MPXE_EB, d'un jeu d'extrémités composé d'un module de tête et d'un module de queue et de vis d'assemblage correspondant au nombre de modules composant l'îlot.

Les jeux d'extrémités sont disponibles en 2 versions :

- Version **simple** - gauche : 1 x Commun Pression et 1 x Échappement sans restriction et collectable.
- Version **double** : 2 x Commun Pression et 2 x Échappement sans restriction et collectable.

Les îlots standard sont référencés et sont livrés montés.

Pour les îlots composés de modules de vide MPXE différents, il est nécessaire de commander séparément les sous ensembles :

- X modules micro-pompes à vide MPXE pour îlot (version MPXE_EB).
- Un jeu d'extrémités d'îlot.
- Un kit de vis d'assemblage.

Les îlots spécifiques sont livrés non montés.



Vis d'assemblage
(longueur variable selon
les configurations)

Compléter un îlot

Il est possible d'ajouter une micro-pompe à vide MPXE dans un îlot existant en commandant le module micro-pompe à vide MPXE souhaité en version EB, ainsi que le kit de vis d'assemblage correspondant au nouveau nombre de modules dans l'îlot.

MPXE

Micro-pompes à vide pilotées

Pour commander



MICRO-POMPE À VIDE MPXE AUTONOME

	MPXE90X 10 S L15 P R2 F1 E	
Ø BUSE		SOUFFLAGE
Ø 0,7 mm 07		Soufflage standard F1
Ø 1,0 mm 10		Soufflage puissant réglable F3
PILOTAGE GÉNÉRATEUR		COLLECTE D'ÉCHAPPEMENT
Vide NF et soufflage NF S		X Sans
Vide NO et soufflage NF V		E Avec

Exemple de référence :

MPXE90X07SL15PR2F1X

Micro-pompe à vide MPXE, vide maxi 85 %, buse Ø 0,7 mm, commandée par une électrovanne vide NF et une électrovanne soufflage NF, 1 connecteur JST 5 pôles, avec soufflage standard et silencieux débouchant.

MICRO-POMPES À VIDE MPXE EN ÎLOT

	MPXE90X 10 S L15 P R2 F1 EB4 L	
Ø BUSE		SOUFFLAGE
Ø 0,7 mm 07		Soufflage standard F1
Ø 1,0 mm 10		Soufflage puissant réglable F3
PILOTAGE GÉNÉRATEUR		NOMBRE DE MODULES
Vide NF et soufflage NF S		EB1 Îlot de 1 module MPXE
Vide NO et soufflage NF V		EB2 Îlot de 2 modules MPXE
		EB3 Îlot de 3 modules MPXE
		EB4 Îlot de 4 modules MPXE
		EB5 Îlot de 5 modules MPXE
		EB6 Îlot de 6 modules MPXE
		EB7 Îlot de 7 modules MPXE
		EB8 Îlot de 8 modules MPXE
		JEU D'EXTRÉMITÉS D'ÎLOT
		L Jeu d'extrémités d'îlot version simple Gauche pour îlot de 1 à 4 modules MPXE en buse de 1,0 mm, et jusqu'à 8 modules MPXE en buse de 0,7 mm.
		▪ 1 x Raccordement Commun Pression, raccord instantané 8x10 mm
		▪ 1 x collecteur d'échappement, raccord instantané 10x12 mm
		D Jeu d'extrémités d'îlot version double pour îlot de 1 à 8 modules MPXE.
		▪ 2 x Raccordement Commun Pression, raccord instantané 8x10 mm
		▪ 2 x collecteur d'échappement, raccord instantané 10x12 mm

Exemples de références :

MPXE90X10VL15PR2F3EB8D

Îlot assemblé de 8 modules MPXE, vide maxi 85 %, buse 1,0 mm, commandés par une électrovanne vide NO et une électrovanne soufflage NF, 1 connecteur JST 5 pôles, avec soufflage puissant réglable et équipé d'un jeu d'extrémités d'îlot version double.



MPXE90X07SL15PR2F1EB4L

Îlot assemblé de 4 modules MPXE, vide maxi 85 %, buse 0,7 mm, commandés par une électrovanne vide NF et une électrovanne soufflage NF, 1 connecteur JST 5 pôles, avec soufflage standard et équipé d'un jeu d'extrémités d'îlot version simple - gauche.



Accessoires

Accessoires de fixation pour micro-pompes à vide autonomes

- Réf. **MPXFIXA**
Kit d'implantation en façade pour module autonome MPXE (1 plaque + 4 vis de fixation)
- Réf. **MPXFIXB**
Kit d'implantation sur rail DIN pour module autonome MPXE (1 plaque de fixation + 5 vis et 1 clip)

Accessoires de fixation pour îlots de micro-pompes à vide

- Réf. **MPXFIXC**
Kit d'implantation sur rail DIN pour îlot MPXE (2 clips + 2 vis de fixation)
- Réf. **MPXFIXD**
Kit d'implantation en façade pour îlot MPXE (2 plaques + 4 vis de fixation)

Câbles de liaison pour micro-pompes à vide MPXE

- Réf. **CDM8M6PJSTF5PLO1**
Câble JST NSH femelle, 5 pôles - M8, mâle, droit, 6 pôles, codé A, longueur 10 cm.
- Réf. **CDM12M5PJSTF5PLO2**
Câble JST NSH femelle, 5 pôles - M12, mâle, droit, 5 pôles, codé A, longueur 20 cm.

MPXE

Micro-pompes à vide pilotées

Composer votre îlot

Pour composer un îlot spécifique comprenant des micro-pompes à vide MPXE différentes, il est nécessaire de commander séparément les éléments ci-dessous.

NB : les îlots spécifiques sont livrés non montés.



1 Choix du jeu d'extrémités d'îlot

MPXSETAL

Jeu d'extrémités d'îlot version **Simple Gauche** :

- Module de tête à gauche avec raccordement pression 8x10 mm et collecteur d'échappement 10x12 mm.
 - Module de queue à droite (simple).
- Pour îlot de 1 à 4 modules micro-pompes à vide MPXE en buse de Ø 1,0 mm, et jusqu'à 8 modules en buse de Ø 0,7 mm.

MPXSETAD

Jeu d'extrémités d'îlot version **Double** :

- Module de tête et module de queue avec raccordement pression 8x10 mm et collecteur d'échappement 10x12 mm).
- Pour îlot de 1 à 8 modules micro-pompes à vide MPXE.

2 Choix des modules micro-pompes à vide pour îlot

MPXE90X 10	S	L15	P	R2	F1	EB
Ø BUSE	↓	↓	PILOTAGE GÉNÉRATEUR		↓	SOUFFLAGE
Ø 0,7 mm	07	S	Vide NF et soufflage NF		F1	Soufflage standard
Ø 1,0 mm	10	V	Vide NO et soufflage NF		F3	Soufflage puissant réglable



3 Choix du kit de vis d'assemblage

Kit de vis d'assemblage d'un îlot version **Simple Gauche**

MPXSETVB1L	Pour îlot de 1 module MPXE
MPXSETVB2L	Pour îlot de 2 modules MPXE
MPXSETVB3L	Pour îlot de 3 modules MPXE
MPXSETVB4L	Pour îlot de 4 modules MPXE
MPXSETVB5L	Pour îlot de 5 modules MPXE
MPXSETVB6L	Pour îlot de 6 modules MPXE
MPXSETVB7L	Pour îlot de 7 modules MPXE
MPXSETVB8L	Pour îlot de 8 modules MPXE

Kit de vis d'assemblage d'un îlot version **Double**

MPXSETVB1D	Pour îlot de 1 module MPXE
MPXSETVB2D	Pour îlot de 2 modules MPXE
MPXSETVB3D	Pour îlot de 3 modules MPXE
MPXSETVB4D	Pour îlot de 4 modules MPXE
MPXSETVB5D	Pour îlot de 5 modules MPXE
MPXSETVB6D	Pour îlot de 6 modules MPXE
MPXSETVB7D	Pour îlot de 7 modules MPXE
MPXSETVB8D	Pour îlot de 8 modules MPXE



MPXE

Micro-pompes à vide pilotées

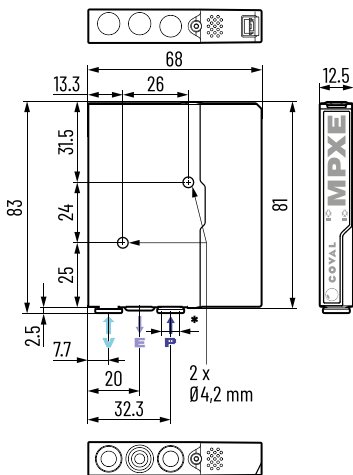
Encombres et choix d'implantation



Module autonome

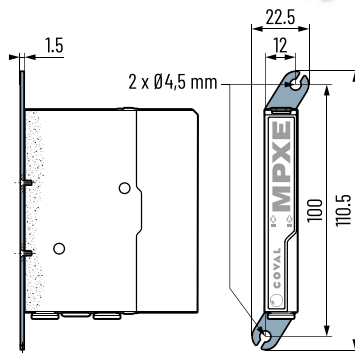
IMPLANTATION LATÉRALE

2 x Ø4,2 mm
pour 2 vis traversantes
Ø 4 mm ou boulons
avec rondelles larges



IMPLANTATION EN FAÇADE

2 x Ø4,5 mm (pour vis M4)



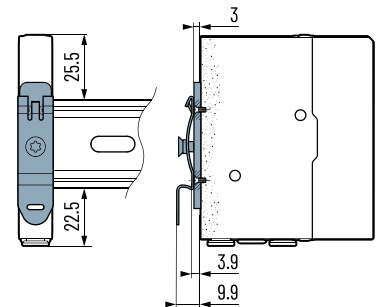
plaque individuelle
d'implantation avec
ses 4 vis de fixation

Pour l'implantation en façade par l'avant,
commander le kit d'implantation :

Réf. : **MPXFIXA**
(1 plaque + 4 vis de fixation)

IMPLANTATION SUR RAIL DIN

Pour un montage
statique (par ex.
dans une armoire),
une micro-pompe
à vide MPXE peut
être montée sur un
rail DIN.



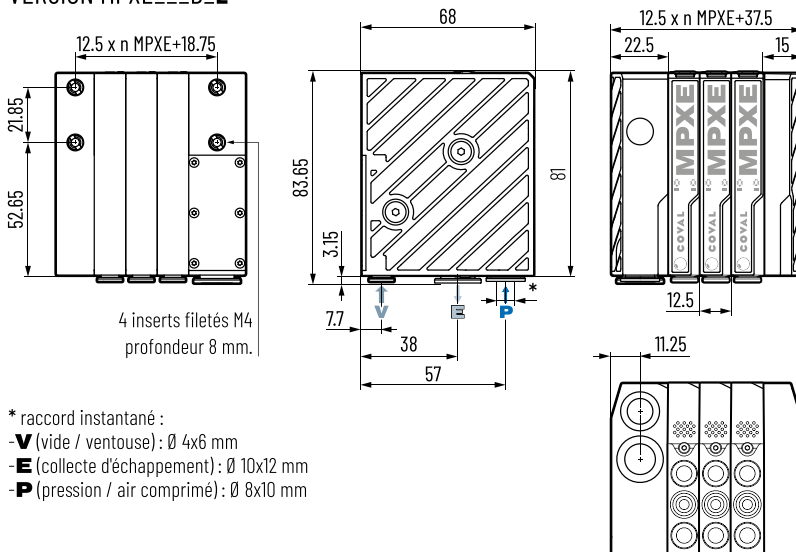
Elle doit être équipée d'un kit d'implantation
sur rail DIN à commander séparément :

Réf. : **MPXFIXB**
(1 support + 1 clip + 5 vis de fixation)

- * raccord instantané :
- **V** (vide / ventouse) : Ø 4x6 mm
 - **E** (collecte d'échappement, option E) : Ø 4x6 mm
 - **P** (pression / air comprimé) : Ø 4x6 mm

îlots

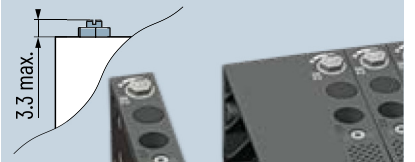
VERSION MPXE...B_L



- * raccord instantané :
- **V** (vide / ventouse) : Ø 4x6 mm
 - **E** (collecte d'échappement) : Ø 10x12 mm
 - **P** (pression / air comprimé) : Ø 8x10 mm

Encombrement de l'option MPXE_F3 (soufflage puissant réglable)

Les micro-pompes à vide MPXE en
version F3 disposent d'une vis de
réglage avec écrou de verrouillage
pour ajuster la puissance du soufflage.



Sur notre site www.coval.com vous trouverez les modèles 3D de tous nos produits, dans des formats adaptés aux principaux logiciels de CAO.

Note : toutes les côtes sont indiquées en mm.

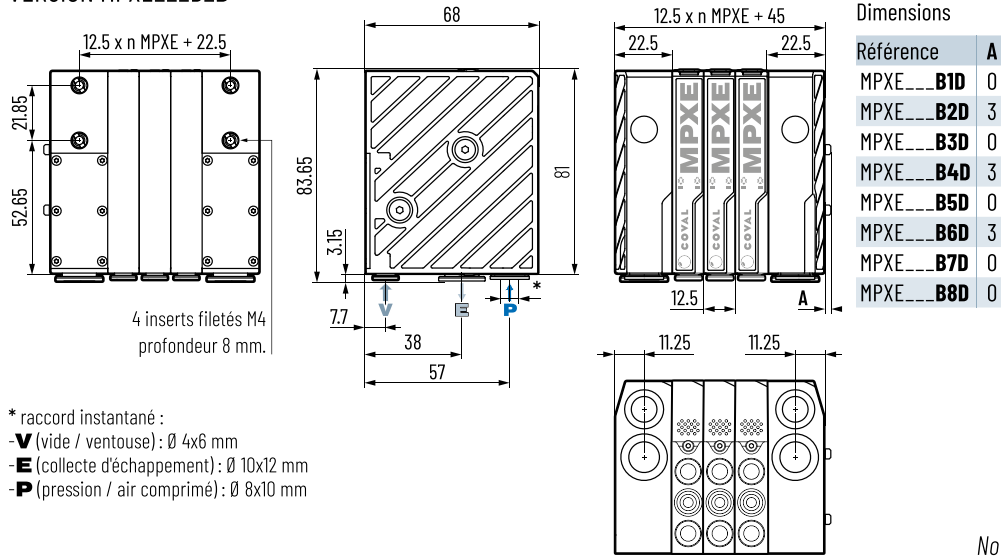
MPXE

Micro-pompes à vide pilotées

Encombrements et choix d'implantation

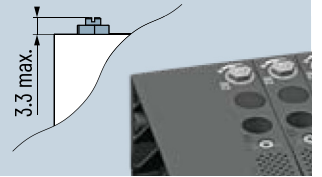


VERSION MPXE...B_D



Encombrement de l'option MPXE_F3

(soufflage puissant réglable)
 Les micro-pompes à vide MPXE en version F3 disposent d'une vis de réglage avec écrou de verrouillage pour ajuster la puissance du soufflage.



Note : toutes les côtes sont indiquées en mm.

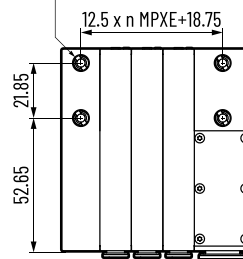
FIXATION PAR L'ARRIÈRE

4 inserts filetés M4 profondeur 8 mm.



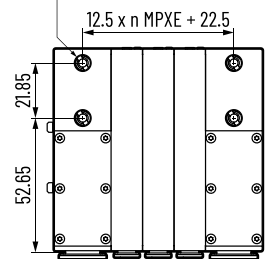
VERSION MPXE...B_L

4 inserts filetés M4 profondeur 8 mm.



VERSION MPXE...B_D

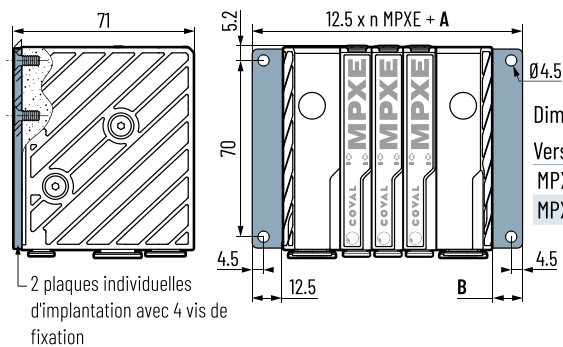
4 inserts filetés M4 profondeur 8 mm.



IMPLANTATION EN FAÇADE

4 x Ø 4,5 mm (pour vis M4).

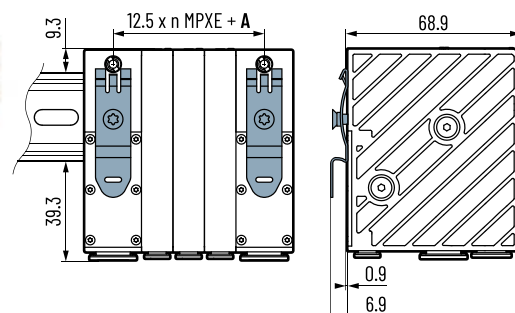
Pour l'implantation en façade par l'avant, commander le kit d'implantation en façade pour îlot :



Réf. : **MPXFIXD**
 (2 plaques + 4 vis de fixation)

IMPLANTATION SUR RAIL DIN

Pour un montage statique (par ex. dans une armoire), l'îlot peut être montée sur un rail DIN. Il doit être équipé d'un kit d'implantation sur rail DIN pour îlot à commander séparément :



Réf. : **MPXFIXC**
 (2 clips + 2 vis de fixation)

MPXE

Micro-pompes à vide pilotées

Caractéristiques



Caractéristiques générales

- Alimentation : air non lubrifié, filtré 5 microns, selon norme ISO 8573-1:2010 [3:4:3].
- Pression d'utilisation : de 3,5 à 7 bar.
- Pression dynamique optimale par module : 3,7 bar (*la pression d'alimentation des îlots doit être ajustée en fonction du nombre de module et du type d'îlot pour assurer 3,7 bar de pression dynamique par module*).
- Soufflage standard (MPXE_**F1**) : pression réseau (débit de soufflage de 7 NI/min à 3,7 bar).
- Soufflage puissant réglable (MPXE_**F3**) : pression réseau avec vanne d'amplification (débit de soufflage réglable de 16 à 55 NI/min à 3,7 bar).
- Raccordement Pression :
 - Pompes à vide autonomes : raccord instantané 4x6 mm avec grille de filtration 200 µm.
 - Îlots : raccord instantané 8x10 mm avec grille de filtration 200 µm.
- Raccordement Vide : raccord instantané 4x6 mm avec grille de filtration 200 µm.
- Collecte d'échappement :
 - Pompes à vide autonomes : raccord instantané 4x6 mm.
 - Îlots : raccord instantané 10x12 mm.
- Niveau sonore :
 - Pompes à vide autonomes : max 66 dBA.
 - Îlot de 1 à 4 pompes à vide : max 74 dBA.
 - Îlot de 5 à 8 pompes à vide : max 82 dBA.
- Indice de protection : IP40.
- Fréquence maxi d'utilisation : 4 Hz.
- Endurance : 30 millions de cycles.
- Poids :
 - Pompes à vide autonomes :
 - MPXE_**F1** : 85 g
 - MPXE_**F3** : 90 g.
 - Îlots :
 - MPXE_**B_L** : 82 g (F1) ou 86 g (F3) X nombre de modules + 145 g pour les embases.
 - MPXE_**B_D** : 82 g (F1) ou 86 g (F3) X nombre de modules + 185 g pour les embases.
- Température d'utilisation : de 0 à 50°C.
- Température de stockage : de -10° à 60°C.
- Matières : PA 6.6 FV, aluminium, inox, laiton, acier, NBR, PC6.6 FV, FKM, POM, PU. Matières de l'enveloppe conformes aux exigences de la norme UL 94 classe HB.

Commandes électriques

- Tension de commande : 24 V CC (régulée ±10%), PNP.
- Courant consommé max : 60 mA (1,4 W) par électrovanne vide ou soufflage.
- Temps de réponse des vannes :
 - ouverture : 20 ms.
 - fermeture : 24 ms.

Électronique intégrée

- Alimentation : 24 V CC (régulée ± 10 %).
- Consommation typique : <35 mA / maxi 50 mA.
- Plage de mesure : 0 à 99 % de vide.
- Précision de mesure : ± 2 % de la plage, compensée en température.
- Protection contre les inversions de polarité.
- Protection contre les courts circuits.
- Type de commutation des Entrées : PNP.
- LEDS de visualisation des commandes :
 - Modèle **MPXE_S**, pompe à vide à commande du vide NF et soufflage NF :
 - Led verte : commande du vide
 - Led orange : commande du soufflage.
 - Modèle **MPXE_V**, pompe à vide à commande du vide NO et soufflage NF :
 - Pas de leds : commande du vide (NO).
 - Les 2 leds allumées : commande du soufflage.

Connexions électriques

- Connecteur JST 5 pôles au pas de 1 mm type NSH.
- Fonctionnement SIO (Standard Inputs Outputs).

Signal de sortie

- Signal « niveau de vide », sortie analogique 5 V CC : de 1 à 4 V CC de 0 à 90% de vide.

MPXE

Micro-pompes à vide pilotées

Applications



MPXE, MPXS : 2 gammes complémentaires

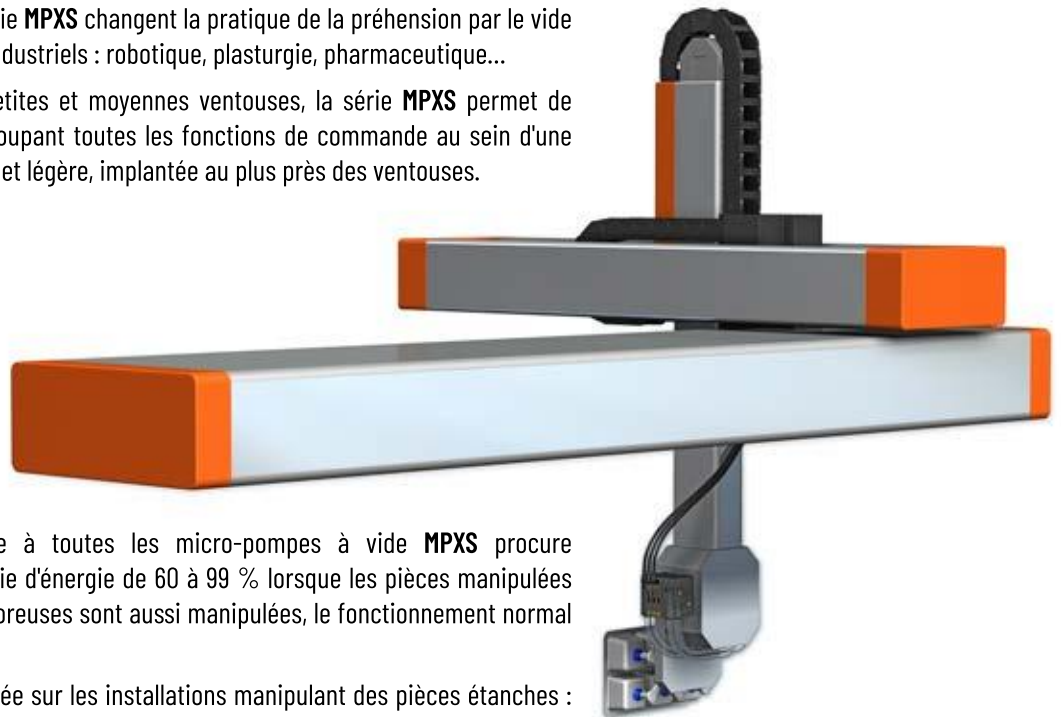
COVAL propose une déclinaison des micro-pompes à vide pilotées MPXE, avec les micro-pompes à vide pilotées communicantes, Série MPXS.

	MPXE	MPXS
Pilotage du vide (NF ou NO)	■	■
Pilotage du soufflage (NF)	■	■
Soufflage automatique temporisé	/	■
Soufflage Puissant (F3)	□	□
Vacuostat intégré	■	■
Afficheur	/	■
Signal "niveau de vide", sortie analogique 5 V CC	■	/
Signal "présence pièce", sortie contact 24 V CC (PNP/NPN)	/	■
Clapet anti-retour Vide	■	■
Auto-régulation de vide (ASC : Air Saving Control)	/	■
Connecteurs électriques :		
- JST 5 pôles	■	/
- M8-6 pôles mâle	/	■
Module autonome ou en îlot	■	■
IO-Link	/	■

■ : Standard □ : Option

Les micro-pompes à vide Série **MPXS** changent la pratique de la préhension par le vide dans de nombreux domaines industriels : robotique, plasturgie, pharmaceutique...

Optimisée pour servir les petites et moyennes ventouses, la série **MPXS** permet de simplifier l'installation en regroupant toutes les fonctions de commande au sein d'une micro-pompe à vide compacte et légère, implantée au plus près des ventouses.



L'autorégulation **ASC** propre à toutes les micro-pompes à vide **MPXS** procure automatiquement une économie d'énergie de 60 à 99 % lorsque les pièces manipulées sont étanches. Si des pièces poreuses sont aussi manipulées, le fonctionnement normal est assuré, mais sans **ASC**.

La série **MPXS** est donc utilisée sur les installations manipulant des pièces étanches : verre, plastique, bois revêtu, métal... Les économies d'énergie amortissent l'investissement en quelques mois seulement.

Toutefois, la série **MPXS** peut aussi être utilisée sur des machines mixtes, susceptibles de traiter des pièces étanches et des pièces poreuses : le fonctionnement s'adapte automatiquement, au fil de la succession des pièces.